

Соларна техника

VITOSOL 200-T

VIESSMANN

climate of innovation



Vitosol 200-T е високоефективен вакуумно-тръбен колектор, работещ на принципа Heatpipe, за независим от положението монтаж

С иновациите при Vitosol 200-T Viessmann допълнително повишава експлоатационната сигурност на колекторите, подходящи за независим от разположението монтаж. Vitosol 200-T може да се монтира вертикално и хоризонтално с избран наклон от 0 до 90 градуса и е подходящ както за битови инсталации така и за индустриално приложение при големи обекти. Сухата връзка на тръбите в събирателната конструкция и малкото количество соларна течност в колектора гарантират изключително висока надеждност и сигурност на експлоатацията. Колекторът се предлага с 20 тръби (= 2 m²) и 30 тръби (=3 m²).

Атрактивен дизайн

Vitosol 200-T впечатлява с елегантния си дизайн - колекторът се вписва идеално като допълнителен архитектурен елемент както при новото строителство така и при модернизирани на стари сгради. Събирателната конструкция, дискретно лакирана в кафяво (RAL 8019), е изолирана с висококачествена топлоизолация.

Максимално оползотворяване на слънчевата енергия

За максималното използване на слънчевата енергия и превръщането и в топлина, всяка една от тръбите на Vitosol 200-T може оптимално да се насочи към слънцето посредством завъртане в събирателната конструкция и по този начин да оптимизира оползотворяването на енергията. Висококачествената

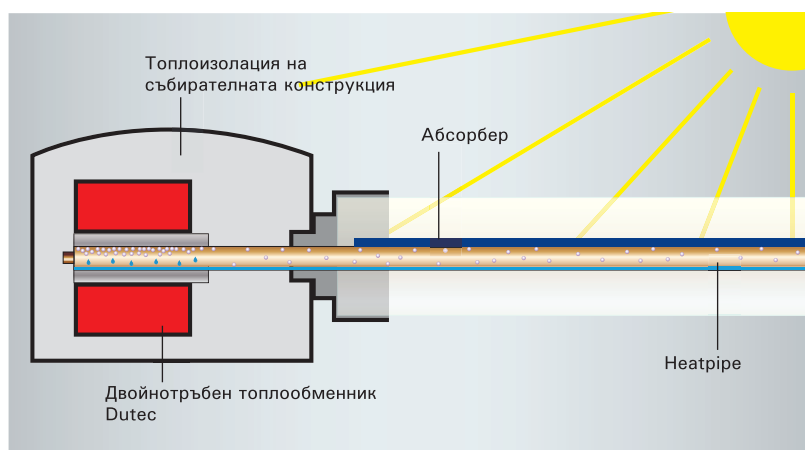
изолация в събирателната конструкция свежда до минимум топлинните загуби особено през преходните сезони и студените зимни месеци.

Висококачествени материали

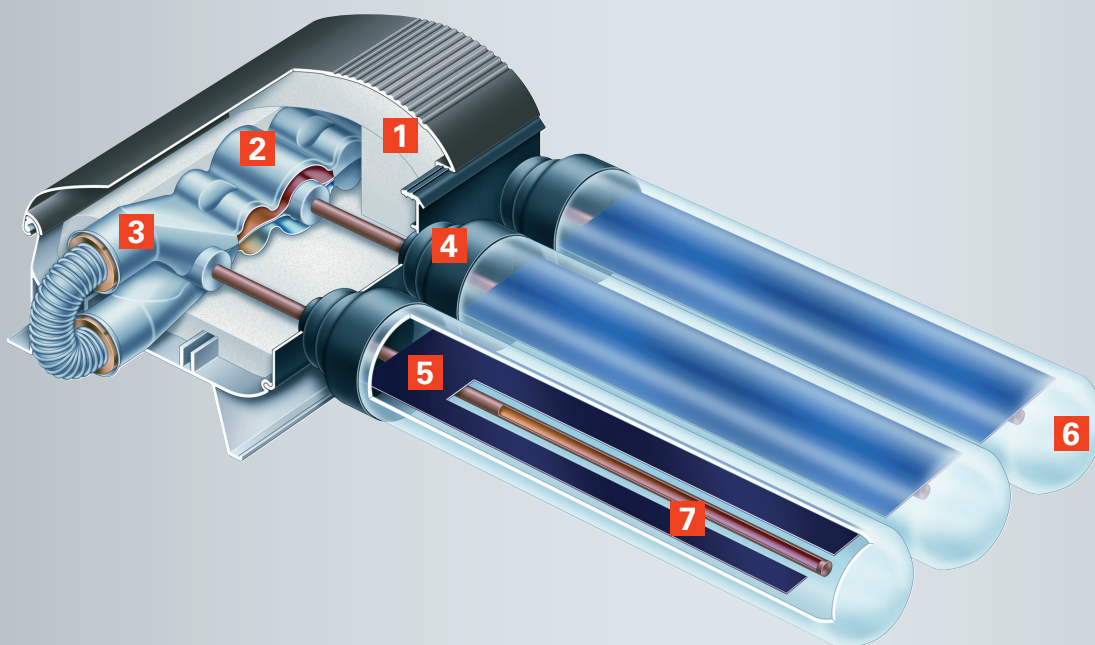
Слънчевите колектори Viessmann са конципирани за период на ползване значително по-дълъг от нормалния за тези продукти. Гаранция за това са висококачествените, устойчиви на корозия материали като специално соларно стъкло, алуминий, мед и неръждаема стомана. Абсорберът е вграден във вакуумните тръби. Това го предпазва от атмосферни влияния и замърсявания, което гарантира дълготрайна висока ефективност при използването на слънчевата енергия.

Бърз и сигурен монтаж

Колекторите Vitosol 200-T са предварително изработени на отделни модули. Благодарение на иновативната щек-система отделните тръби бързо и лесно се поставят в разпределителната тръба, затварят се клемните връзки и – готово. Освен това отделните тръби могат да се въртят и по този начин да се насочат оптимално към слънцето. Тръбите са свързани със „суха връзка“, т.е. без директен контакт между соларната течност и топлоносителя, което позволява подмяната на всяка тръба по отделно, без да се източва инсталацията. Колекторите се свързват бързо и лесно един с друг благодарение на доказалите се гъвкави тръбни връзки от неръждаема стомана.



Загрялата от слънцето вода се превръща в пара и се премества в по-студената част на тръбите. Там парата кондензира, отдава топлината на събирателната тръба и в един кръговрат отново се загрява.



Vitosol 200-T

- 1 Високоэффективна топлоизолация
- 2 "Суха" връзка, без директен контакт между соларната течност и топлоносителя
- 3 Двойнотръбен топлообменник Duotec
- 4 Лесно завъртане и смяна на тръбите
- 5 Абсорбер с високоэффективно селективно покритие
- 6 Висококачествено, бедно на желязо стъкло
- 7 Heatpipe (топлинна тръба)

Спечелете с предимствата на Vitosol 200-T

- Универсално приложение, независим от положението монтаж, хоризонтално или вертикално разположение с наклон от 0 до 90 градуса на покриви и фасади, както и за свободно стоящ монтаж
- Сигурна и надеждна работа, благодарение на принципа Heatpipe и ниското количество течност
- Лесно и сигурно свързване на отделните тръби с иновативна щек-система
- Вградени в тръбите абсорбиращи повърхности, нечувствителни към замърсявания
- Чрез въртене тръбите могат да се насочват оптимално към слънцето за максимално оползотворяване на слънчевата енергия
- Високоэффективна топлоизолация на събирателната конструкция свежда до минимум топлинните загуби
- Лесен монтаж благодарение на системата за свързване и закрепване на Viessmann

Висман ЕООД
Бул. България, 90
1680 София
Тел: 02 /958 93 53
Факс: 02/958 93 43
info-bg@viessmann.com
www.viessmann.bg

Технически данни **Vitosol 200-T**

Тип			SP2	SP2
Изпълнение	м ²		2	3
Брутна площ	м ²		2,87	4,32
Абсорбираща площ	м ²		2,00	3,02
Апертурна площ	м ²		2,15	3,23
Размери	Дължина	мм	1420	2129
	Ширина	мм	2040	2040
	Височина	мм	143	143
Тегло	кг		58	87

Вашата фирма за отоплителна техника