

ИНСТРУКЦИЯ

ЗА МОНТАЖ, ЕКСПЛОАТАЦИЯ И ПОДДРЪЖКА НА
ТУБУСНА ГОРЕЛКА ЗА ПЕЛЕТИ СЪС САМОПОЧИСТВАНЕ
„GREENECOTHERM GP XX R TSC”



<http://www.greenecothersm.eu>

BG 01

Производител	ЗММ Хасково АД
Адрес	България, Хасково 6300, бул.“Съединение” No.67
Телефон	+359 800 15 145
Факс	+359 38 603 070
e-mail	sales@ecotherm.bg
home page	www.greenecotherm.eu

Фирмата производител Ви благодарим за направения от Вас избор.

Фирмата производител предоставя тази инструкция в помощ на екипа, който ще монтира, настройва и сервизира пелетната горелка, а също така и клиента, който ще я експлоатира.

Фирмата производител изисква техниците, които ще извършват горепосочените процедури да са преминали курс на обучение относно дейностите, извършвани по този продукт.

Редакция: 14 октомври 2016 г.

СЪДЪРЖАНИЕ

стр.

1.	ИНФОРМАЦИЯ ЗА ПОТРЕБИТЕЛЯ СВЪРЗАНА С БЕЗОПАСНОСТТА	4
2.	ОПИСАНИЕ И ПРЕДИМСТВА НА ТУБУСНА ПЕЛЕТНА ГОРЕЛКА „GREENECOTHERM GP XX R TSC“	5
3.	ТЕХНИЧЕСКИ ДАННИ НА ТУБУСНА ГОРЕЛКА ЗА ПЕЛЕТИ „GREENECOTHERM GP XX R TSC“	7
4.	ОПИСАНИЕ НА КОНСТРУКЦИЯТА НА ТУБУСНА ПЕЛЕТНА ГОРЕЛКА „GREENECOTHERM GP XX R TSC“	10
4.1.	ОСНОВНИ ПОЛОЖЕНИЯ	10
5.	МОНТАЖ И ИНСТАЛАЦИЯ НА ПЕЛЕТНА ГОРЕЛКА СЪС САМОПОЧИСТВАНЕ	13
5.1.	ОСНОВНИ ИЗИСКВАНИЯ ПРИ ИНСТАЛИРАНЕ НА ГОРЕЛКА ЗА ПЕЛЕТИ „GREENECOTHERM GP XX R TSC“	13
5.2.	ИНСТАЛИРАНЕ НА ТУБУСНА ПЕЛЕТНА ГОРЕЛКА СЪС САМОПОЧИСТВАНЕ	14
5.3.	ГАБАРИТНИ РАЗМЕРИ НА ОСНОВНИЯ МОДУЛ НА ГОРЕЛКАТА	14
5.4.	РАЗПОЛАГАНЕ И МОНТИРАНЕ НА МОДУЛИТЕ НА ГОРЕЛКАТА	16
5.5.	ИНФОРМАЦИЯ ЗА ВЪЗМОЖНОСТИ ЗА МОНТАЖ НА ГОРЕЛКА ЗА ПЕЛЕТИ „GREENECOTHERM GP XX R TSC“ И СЪВМЕСТНАТА Й РАБОТА С ВОДОГРЕЙНИ КОТЛИ	17
6.	ВЪВЕЖДАНЕ В ЕКСПЛОАТАЦИЯ НА ПЕЛЕТНА ГОРЕЛКА „GREENECOTHERM GP XX R TSC“	18
6.1.	ОСНОВНИ ИЗИСКВАНИЯ ЗА ИЗПОЛЗВАНОТО ГОРИВО	18
6.2.	ВЪВЕЖДАНЕ В ЕКСПЛОАТАЦИЯ НА ПЕЛЕТНА ГОРЕЛКА „GREENECOTHERM GP XX R TSC“	18
6.2.1.	ИНТЕРФЕЙСНО ТАБЛО НА ТУБУСНА ГОРЕЛКА ЗА ПЕЛЕТИ „GREENECOTHERM GP XX R TSC“	19
6.2.2.	СВЪРЗВАНЕ И ЗАХРАНВАНЕ НА ГОРЕЛКАТА	20
6.2.3.	ВКЛЮЧВАНЕ НА ТУБУСНАТА ПЕЛЕТНА ГОРЕЛКА	20
6.2.4.	НАЧИН НА РАБОТА НА ПЕЛЕТНА ГОРЕЛКА „GREENECOTHERM GP XX R TSC“	21
6.2.5.	ПАРАМЕТРИ НА НАСТРОЙКА НА РАБОТАТА НА ПЕЛЕТНА ГОРЕЛКА „GREENECOTHERM GP XX R TSC“	23
6.2.6.	ОПИСАНИЕ НА НАЧАЛНОТО МЕНЮ, НАЧИНА НА СТАРТИРАНЕ И НАСТРОЙКА НА РАБОТНИТЕ ПАРАМЕТРИ НА ГОРЕЛКА ЗА ПЕЛЕТИ „GREENECOTHERM GP XX R TSC“	23
6.2.7.	НАСТРОЙКА НА ГОРЕЛКАТА СЪГЛАСНО КОНСУМИРАНАТА ТОПЛИННА МОЩНОСТ	27
6.2.8.	НОМИНАЛЕН РЕЖИМ НА РАБОТА НА ГОРЕЛКАТА	27
6.2.9.	РЕЖИМ НА РАБОТА НА ПЕЛЕТНА ГОРЕЛКА „GREENECOTHERM GP XX R TSC“	27
6.2.10.	ПОТРЕБИТЕЛСКИ МЕНЮТА ОТ КОНТРОЛЕРА НА ПЕЛЕТНА ГОРЕЛКА „GREENECOTHERM GP XX R TSC“	29
6.2.11.	МЕНЮ „EFFECT LEVEL“	29
6.2.12.	АКТИВИРАНЕ НА ОПЦИЯ „РАБОТА С АКУМУЛИРАЩ (БУФЕРЕН) СЪД“	31
6.3.	РЕГУЛИРАНЕ НА ТОПЛИННАТА МОЩНОСТ НА ГОРЕЛКАТА	32
6.3.1.	НАМАЛЯВАНЕ НА ТОПЛИННАТА МОЩНОСТ НА ГОРЕЛКАТА	32
6.3.2.	УВЕЛИЧАВАНЕ НА ТОПЛИННАТА МОЩНОСТ НА ГОРЕЛКАТА	32
6.4.	СПИРАНЕ НА РАБОТАТА НА ПЕЛЕТНА ГОРЕЛКА „GREENECOTHERM GP XX R TSC“	33
6.4.1.	СПИРАНЕ НА РАБОТАТА НА ПЕЛЕТНА ГОРЕЛКА „GREENECOTHERM GP XX R TSC“ ЧРЕЗ ИЗКЛЮЧВАНЕ НА КЛЮЧА „СТАРТ“	33
6.4.2.	СПИРАНЕ НА РАБОТАТА НА ПЕЛЕТНА ГОРЕЛКА „GREENECOTHERM GP XX R TSC“ ЧРЕЗ МЕНЮ ОТ КЛАВИАТУРАТА НА КОНТРОЛЕРА Й	33
6.4.3.	ИЗКЛЮЧВАНЕ НА ПЕЛЕТНА ГОРЕЛКА „GREENECOTHERM GP XX R TSC“ ОТ ВЪНШЕН МОДУЛ, УПРАВЛЯВАЩ НЕЙНАТА РАБОТА (СТАЕН ТЕРМОСТАТ)	35
6.5.	АВАРИЙНО СПИРАНЕ НА ТУБУСНАТА ПЕЛЕТНА ГОРЕЛКА	35
6.6.	МЕНЮ, ПОКАЗВАЩО СПИСЪК С ПОСЛЕДНИТЕ ГРЕШКИ, ПОЛУЧЕНИ ПРИ РАБОТАТА НА ПЕЛЕТНА ГОРЕЛКА „GREENECOTHERM GP XX R TSC“	36
6.7.	РЕСТАРТИРАНЕ НА РАБОТАТА НА ТУБУСНАТА ПЕЛЕТНА ГОРЕЛКА	37
6.8.	СИСТЕМА ЗА ПОЧИСТВАНЕ НА ТУБУСНА ПЕЛЕТНА ГОРЕЛКА „GREENECOTHERM GP XX R TSC“	37
6.9.	ДЕМОНТАЖ И МОНТАЖ НА РАБОТНИЯ ТУБУС НА ПЕЛЕТНА ГОРЕЛКА „GREENECOTHERM GP XX R TSC“	38
6.10.	ЗАПОЗНАВАНЕ НА ПОТРЕБИТЕЛЯ С ПРОЦЕДУРИТЕ ПО ОБСЛУЖВАНЕ И НАСТРОЙКА НА ПЕЛЕТНА ГОРЕЛКА „GREENECOTHERM GP XX R TSC“	39
6.11.	БЕЗОПАСНОСТ И ДОПЪЛНИТЕЛНИ РИСКОВЕ	40
6.11.1.	РИСКОВЕ, СВЪРЗАНИ С УПОТРЕБАТА НА ПЕЛЕТНА ГОРЕЛКА „GREENECOTHERM GP XX R TSC“	40
6.11.2.	ДОПЪЛНИТЕЛНИ РИСКОВЕ	40
6.12.	ПОПЪЛВАНЕ НА ГАРАНЦИОННАТА КАРТА НА ГОРЕЛКАТА	41
6.13.	ДЕЙСТВИЯ СЛЕД ПРИКЛЮЧВАНЕ НА ЖИЗНЕНИЯ ЦИКЪЛ НА ПЕЛЕТНА ГОРЕЛКА „GREENECOTHERM GP XX R TSC“	41
7.	НЕИЗПРАВНОСТИ И НАЧИНИ ЗА ТЯХНОТО ОТСТРАНЯВАНЕ	42
8.	ЕЛЕКТРИЧЕСКА СХЕМА НА ТУБУСНА ГОРЕЛКА ЗА ПЕЛЕТИ „GREENECOTHERM GP XX R TSC“	49
	ГАРАНЦИОННИ УСЛОВИЯ	52

1. ИНФОРМАЦИЯ ЗА ПОТРЕБИТЕЛЯ СВЪРЗАНА С БЕЗОПАСНОСТТА.

Инструкцията за монтаж, експлоатация и поддръжка на ротационната тубусна пелетна горелка със самопочистване серия „GreenEcoTherm GP xx R tsc” е предназначена за потребители и оторизирани сервизни специалисти.

Потребителят е необходимо да знае следното:

- Всички дейности по инсталирането на пелетната горелка могат да се извършват само от оторизирани монтажници, получили права за това от компетентните органи;
- Всички дейности по електрическата инсталацията трябва да се извършват само от електротехници, съгласно действащите нормативни разпоредби;
- Първоначалното техническо въвеждане в експлоатация, включващо оглед на изпълнението на инсталацията, настройки и пускане на пелетната горелка в действие трябва да бъде осъществено от лице, упълномощено от представител на производителя.

При монтажа, пуска, настройката и въвеждането в експлоатация на тубусна горелка за пелети със самопочистване „GreenEcoTherm GP xx R tsc” спазвайте:

- Всички правни разпоредби за техника на безопасност;
- Разпоредбите за опазване на околната среда;
- Разпоредбите за монтаж, пуск и настройка;
- Хармонизираните разпоредби на европейския съюз, приложими у нас.

Моля, следвайте точно описаните инструкции за безопасност, за да избегнете рискове и вреди за хората, имуществени вреди и щети, както и замърсяване на околната среда.

Моля, обърнете внимание на следните символи в настоящата инструкция:



Опасност

Този символ предупреждава потребителя за опасност за здравето на човека.



Внимание

Този символ предупреждава потребителя за опасност от вреди за имуществото и околната среда.



Информация

Този символ предоставя на потребителя допълнителна информация.



В настоящото ръководство се използва обозначението на ротационни тубусни пелетни горелки серия „GreenEcoTherm GP xx R tsc”, която включва моделите на тубусни пелетни горелки със самопочистване „GP 25 R tsc”, „GP 35 R tsc”, „GP 45 R tsc” и „GP 60 R tsc”.



В интерес на Вашата безопасност е да се запознаете подробно и внимателно с тази инструкция преди предприемане на действия по монтажа и експлоатацията на това съоръжение. Неспазването на указанията по-долу може да доведе до щети и фатални последици, за които фирмата производител не носи отговорност.

2. ОПИСАНИЕ И ПРЕДИМСТВА НА ТУБУСНА ПЕЛЕТНА ГОРЕЛКА „GREENECOTHERM GP XX R TSC”.

Модулиращата тубусна горелка за пелети с пълно механично самопочистване серия „GreenEcoTherm GP xx R tsc” е предназначена за монтиране на водогрейни котли. Горелката оползотворява дървесни пелети, като получената топлинна енергия се усвоява от топлообменната повърхност на котелното тяло, към което е монтирана.

Комплектът на ротационната тубусна пелетна горелка със самопочистване „GreenEcoTherm GP xx R tsc” се състои от:

- Основен модул – 1бр.;
- Горивоподаващ шнек – 1 бр.;
- Гъвкава тръба – 1 бр. със скоби за стягане – 2 бр.;
- Инструкция за монтаж, експлоатация и поддръжка на тубусна горелка за пелети със самопочистване „GreenEcoTherm GP xx R tsc” – 1 брой.

Тубусната пелетна горелка с пълно механично самопочистване „GreenEcoTherm GP xx R tsc”, може да оползотворява дървесни пелети клас А1, А2 и В съгласно стандарт БДС EN ISO 17225-2:2014 или с категория: А, АВ, В, ВС и С съгласно методиката, разработена и прилагана от фирмата-производител.

Тубусната горелка за пелети със самопочистване серия „GreenEcoTherm GP xx R tsc” е оборудвана със следните компоненти и системи:

- Микропроцесорен контролер, който управлява работата на модулите на горелката;
- Дисплей с клавиатура, показващ режима на работа на горелката и чрез който се прави настройка на работните параметри;
- Вентилатор за подаване на първичен и вторичен въздух за горене със сензор на Hall, чрез който се следи честотата им на въртене;
- Керамичен електрически нагревател, чрез които се разпалва горивото;
- Шнек за автоматизирано подаване на горивото от бункер към горелката;
- Хоризонтален хранващ шнек вграден в горивната камера;
- Горивна камера, в която се реализира оптимизиран горивен процес;
- Система за автоматично почистване на горивната камера.
- Система за сигурност, която блокира горелката в случай, че тръбата за подаване на пелети бъде загрята вследствие на аварийни ситуации;
- Система за модулация на режима на работата ѝ, която осигурява оптимални експлоатационни режими и нисък разход на гориво;
- Фотосензор за динамично следене на горивния процес.

Предимствата на тубусната пелетна горелка със самопочистване серия „GreenEcoTherm GP xx R tsc” са следните:

- Иновативна ротационна горивна камера - стабилна ефективност и ниски нива на емисиите с минимална намеса на потребителя.
- Система за смесване на горивото в горивната камера, което повишава почистването на пепелта, подобрява горивния процес и облекчава обслужването;
- Възможност за изгаряне на дървесни пелети с диаметър от 6-8 mm и с ниско качество (високо съдържание на пепел), което не е възможно при горелки с почистване с въздух и /или сгъстен въздух;
- Напълно съвместима с автоматичното управление на широка гама котли на твърдо гориво. Подходяща за монтаж на пещи за изпичане на хлебни изделия.

- Прецизна модулация на мощността автоматично калибрираща се спрямо избраната от потребителя мощност;
- Компонентите на горелката са произведени от известни и утвърдени европейски компании от Германия, Великобритания и др.;
- Модерен и многофункционален управляващ модул, произведен в Швеция;
- Високо качествен запалващ елемент произведен в Япония, който гарантира над 37 000 броя запалвания;
- Горивната камера е изработена от специална топлоустойчива стомана, което гарантира дълъг експлоатационен живот;
- Автоматичен тест на всички функции;
- Автоматизирана модулация - настройка на количеството свеж въздух в зависимост от избраната от потребителя мощност;
- Автоматизирано самостоятелно управление в зависимост от производителността на горивоподаващия шнек и калоричността на горивото;
- Индикация на температурата на водата в котела;
- Фотосензор за прецизно откриване и следене интензитета на пламъка;
- Възможност за запазване на текущите настройки и възстановяване на фабричните настройки по подразбиране;
- Автоматичен старт след пад на напрежението – запазване на последните настройки;
- Защитени с парола нива на достъп - за сервизния техник и производителя;
- Възможност за работа със стаен термостат;
- Възможност за управление на циркуляционната помпа за БГВ и буферен съд;
- Възможност за управление на допълнителна циркуляционна помпа;
- Възможност за управление на вентилатор за димни газове, което елиминира проблема с тягата на комина и гарантира безопасна работата на продукта;
- По-лесна и по-бърза сервизна диагностика, благодарение на функцията "LOG - Alarm history";
- Специални мерки за повишаване на надеждността и безопасността на горелката;
- Гъвкава тръба изработена от специален пластмасов материал за свързване на горелката към шнека за гориво, която се топи, когато се появи опасност от обратен огън и не се подава гориво към горелката – в този случай гориво се изхвърля извън опасната зона;
- Стандартният комплект на оборудването включва горивоподаващ шнек за пелети;
- Висока ефективност;
- Ниски вредни емисии;
- Автоматично подаване на гориво от бункер, който се изгражда съобразно локалните условия (не е приложен към комплекта на горелката);
- Опростена поддръжка и обслужване;
- Минимални експлоатационни разходи.

3. ТЕХНИЧЕСКИ ДАННИ НА ТУБУСНА ГОРЕЛКА ЗА ПЕЛЕТИ „GREENECOTHERM GP XX R TSC”.

Топлинно-техническите параметри на ротационната тубусна пелетна горелка със самопочистване „GreenEcoTherm GP xx R tsc” при работа с дървесни пелети са представени в Таблица 3.1.

Таблица 3.1. Топлинно-технически параметри на тубусна пелетна горелка със самопочистване „GreenEcoTherm GP xx R tsc” при работа с дървесни пелети.

ПАРАМЕТЪР	РАЗМЕРНОСТ	СТОЙНОСТ			
Пелетна горелка	-	GreenEcoTherm GP xx R tsc			
Модел на горелката	-	GP 25 R tsc	GP 35 R tsc	GP 45 R tsc	GP 60 R tsc
Номинална топлинна мощност	kW	25	35	45	60
Диапазон на регулиране на топлинната мощност	kW	8-25	10-35	15-45	20-60
Препоръчително гориво	-	Дървесни пелети			
Клас на пелетите съгласно стандарт БДС EN ISO 17225-2:2014	-	A1, A2, B			
Категории използвани пелети (съгласно класификацията на фирмата-производител)	-	A, AB, B, BC, C			
Отпадък при изгаряне на горивото	пепел	Количеството зависи от пепелното съдържание в горивото и режима на работа			



Тубусната пелетна горелка със самопочистване серия „GreenEcoTherm GP xx R tsc” е предназначена за оползотворяване на дървесни пелети, които отговарят на посочената класификация, съгласно стандарт БДС EN ISO 17225-2:2014, клас A1, A2 и B и разработената от фирмата-производител методика за категоризация на пелетите.

Размерите и техническите параметри на ротационната тубусна пелетна горелка със самопочистване серия „GreenEcoTherm GP xx R tsc” са посочени в Таблица 3.2.

Таблица 3.2. Размери и технически параметри на тубусна пелетна горелка „GreenEcoTherm GP xx R tsc”.

ПАРАМЕТЪР		РАЗМЕР-НОСТ	СТОЙНОСТ			
Пелетна горелка		-	GreenEcoTherm GP xx R tsc			
Модел		-	GP 25 R tsc	GP 35 R tsc	GP 45 R tsc	GP 60 R tsc
Тегло	Основен модул	kg	21.3	21.4	25.5	27.5
	Гориво-подаващ шнек	kg	8.5			
Габаритни размери (ШхДхВ)	Основен модул	mm	283.5x620x243	283.5x620x243	283.5x675x243	283.5x709x243
	Гориво-подаващ шнек	mm	184x1520x107			
Захранващо напрежение		-	L1, N, PE, 50Hz; 230VAC;			
Консумация на електроенергия	В номинален режим	A	0.3			
	В режим на запалване	A	5			
Електрическа мощност		W	< 100 ⁺⁵⁰⁰ (при запалване)			
Електрическа защита		-	IP20			

С приемането на новия стандарт за дървесни пелети (БДС EN ISO 17225-2) през 2014 г. се въвеждат нови класове дървесни пелети използвани в котли за битова употреба (Таблица 3.3.).

Таблица 3.3. Стандарт за дървесни пелети БДС EN ISO 17225-2:2014.

ПАРАМЕТЪР	РАЗМЕРНОСТ	Клас А1	Клас А2	Клас В
Дължина (L)	mm	$3,15 \leq L \leq 40$	$3,15 \leq L \leq 40$	$3,15 \leq L \leq 40$
Диаметър (D)	mm	6±1 8±1	6±1 8±1	6±1 8±1
Влагосъдържание (M)	%	< 10	< 10	< 10
Пепел на суха маса (A)	%	< 0,7	< 1,2	< 2,0
Насипна плътност (BD)	kg/m ³	> 600	> 600	> 600
Механична устойчивост (DU)	%	> 97.5	> 97.5	> 96.5
Нетна калоричност (Q)	MJ/kg kWh/kg	> 16,5 > 4.6	> 16,5 > 4.6	> 16,5 > 4.6
Хлор (Cl)	%	< 0,02	< 0,02	< 0,03
Азот (N)	%	< 0,3	< 0,5	< 1,0
Сяра (S)	%	< 0,04	< 0,05	< 0,05
Арсен (As)	mg/kg	< 1	< 1	< 1
Кадмий (Cd)	mg/kg	< 0.5	< 0.5	< 0.5
Хром (Cr)	mg/kg	< 10	< 10	< 10
Мед (Cu)	mg/kg	< 10	< 10	< 10
Олово (Pb)	mg/kg	< 10	< 10	< 10
Живак (Hg)	mg/kg	< 0.1	< 0.1	< 0.1
Никел (Ni)	mg/kg	< 10	< 10	< 10
Цинк (Zn)	mg/kg	< 100	< 100	< 100

Класификацията на дървесните пелети в зависимост от физичните параметри по методика, разработена и прилагана от фирмата-производител е посочена в Таблица 3.4.

Таблица 3.4. Класифициране на дървесни пелети по методика, разработена и прилагана от фирмата-производител.

КАТЕГОРИЯ ПЕЛЕТИ	A ^d	DU
A	$A^d \leq 0.6\%$	$DU \geq 97.0\%$
AB	$A^d \leq 0.6\%$	$DU < 97.0\%$
B	$0.6 < A^d \leq 1.0\%$	$DU \geq 97.0\%$
BC	$0.6 < A^d \leq 1.0\%$	$DU < 97.0\%$
C	$1.0\% < A^d \leq 2.0\%$	$DU \geq 97.0\%$
CD	$1.0\% < A^d \leq 2.0\%$	$DU < 97.0\%$
D	$2.0\% < A^d \leq 3.0\%$	$DU \geq 97.0\%$
DE	$2.0\% < A^d \leq 3.0\%$	$DU < 97.0\%$
E	$A^d > 3.0\%$	$DU \geq 97.0\%$
EF	$A^d > 3.0\%$	$DU < 97.0\%$

където :

A^d - пепелно съдържание на суха маса, %;

DU - механична устойчивост, %.

4. ОПИСАНИЕ НА КОНСТРУКЦИЯТА НА ТУБУСНА ПЕЛЕТНА ГОРЕЛКА „GREENECOTHERM GP XX R TSC”.

4.1. ОСНОВНИ ПОЛОЖЕНИЯ.

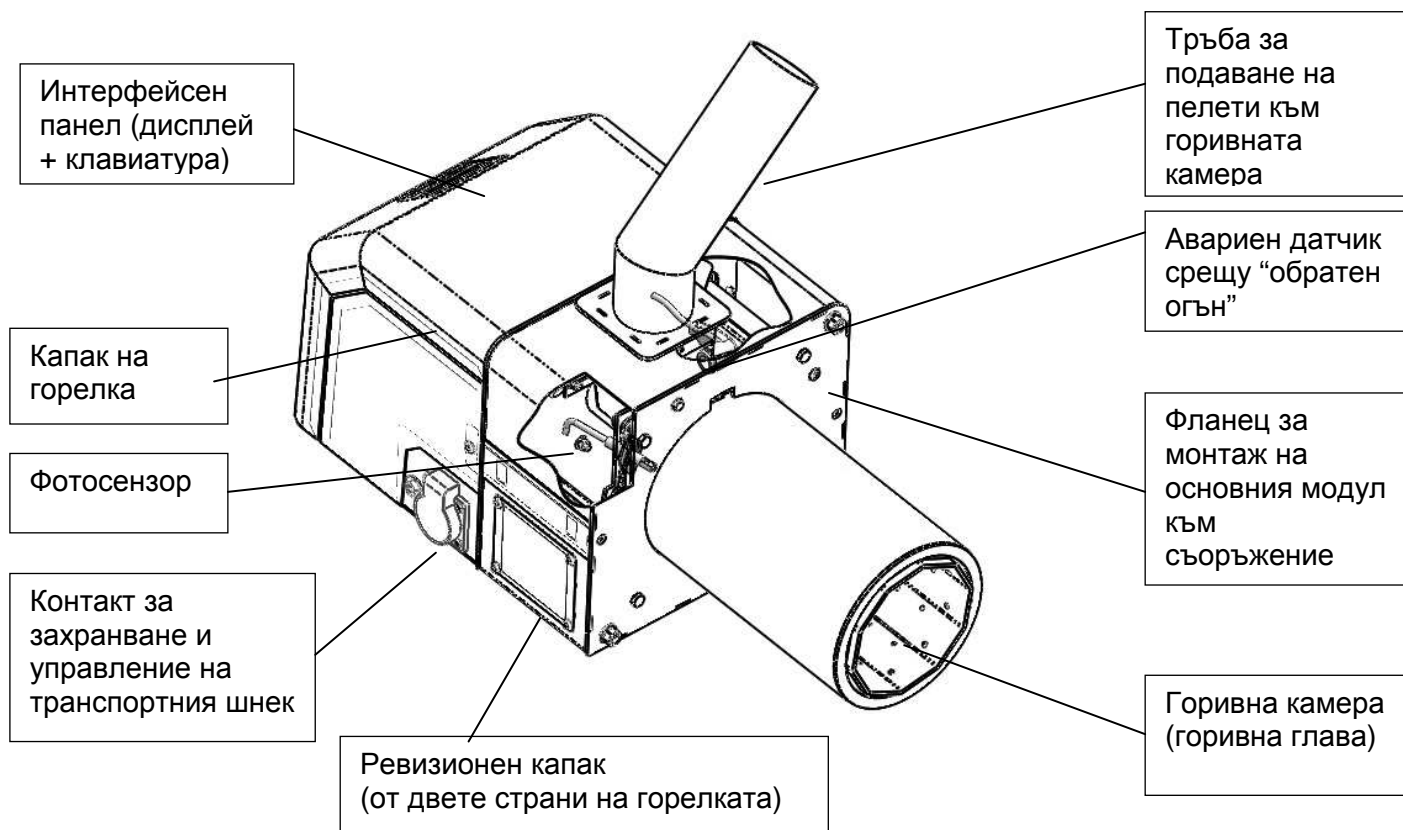
Ротационната тубусна пелетна горелка със самопочистване серия “GreenEcoTherm GP xx R tsc” се състои от:

- Горивна камера (профилен тубус), която формира условията за оптимален горивен процес и е изработена от висококачествена легирана стомана;
- Хоризонтален хранващ шнек вграден в горивната камера;
- Система за автоматично почистване на горивната камера;
- Въздухоразпределителен тракт, чрез който се осигурява равномерно подаване на въздух за горене и охлаждане на елементите на горелката;
- Електрически керамичен нагревател, разположен под хранващия шнек, чрез който се разпалва горивото;
- Вентилатор за подаване на въздух за горене, снабден със сензор за отчитане на честотата на въртене съгласно схемата на Фигура 4.3;
- Фотосензор, чрез който се следи горивния процес,
- Аварийен термосензор за предпазване от т.н. “обратен пламък” на тръбата на основния модул за хранване с пелети;
- Контролер, чрез който се следи и управлява работата на горелката;
- Дисплей с клавиатура, чрез който се визуализира режима на работа на горелката и се правят необходимите настройки;
- Конектор за шнека за гориво, чрез който се реализира хранването на самия шнек;
- Гъвкава тръба, изработена от специален прозрачен термоустойчив материал (в случай на горене не отделя токсични вещества), която свързва шнека и главния модул;
- Шнек за подаване на гориво.

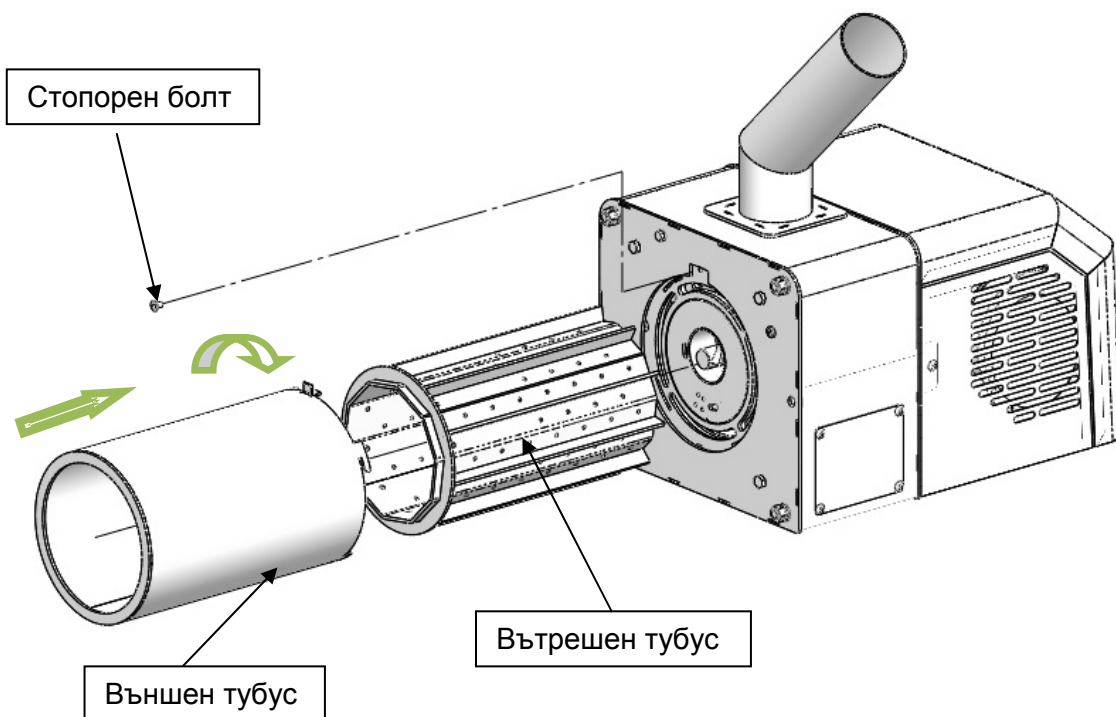
Фигура 4.1 представя изглед на главните компоненти на основния модул на ротационната тубусна пелетна горелка със самопочистване „GreenEcoTherm GP xx R tsc”.

Схемата на монтаж и демонтаж на вътрешния и външен ротационен тубус на тубусната пелетна горелка със самопочистване „GreenEcoTherm GP xx R tsc” е представен на Фигура 4.2.

Фигура 4.1. Изглед на основния модул на тубусна пелетна горелка серия „GreenEcoTherm GP xx R tsc”.

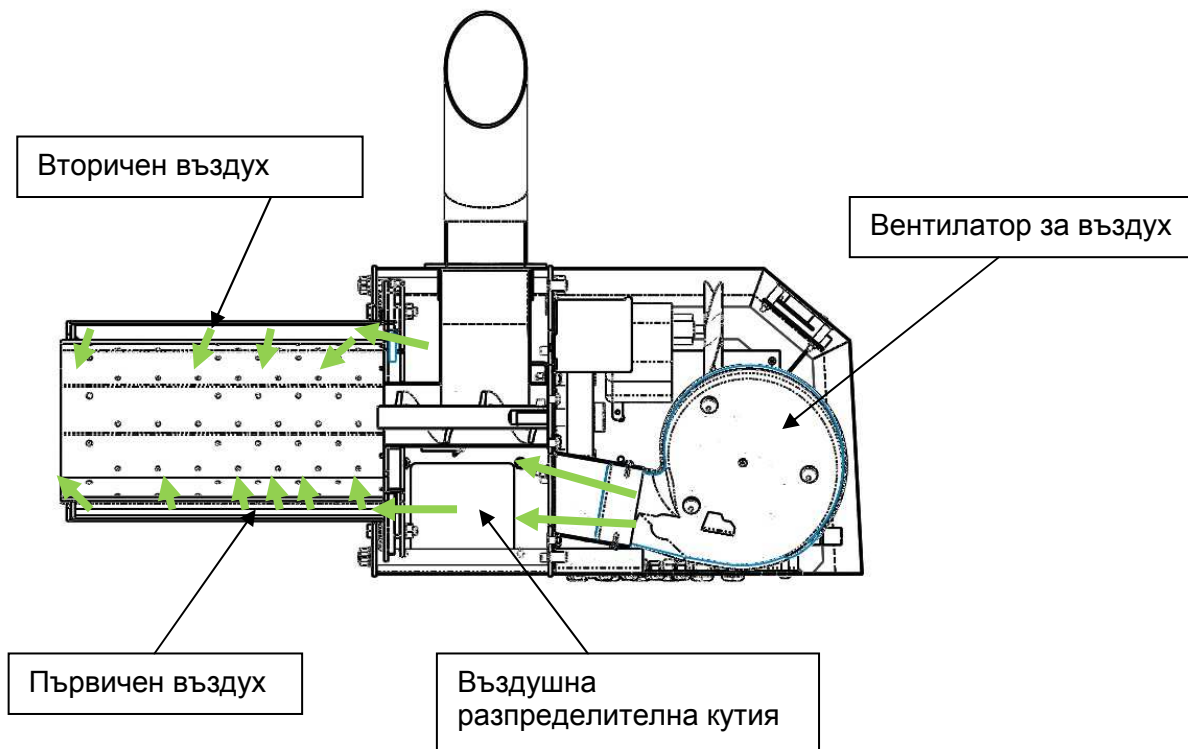


Фигура 4.2. Схема на монтаж и демонтаж на вътрешен и външен ротационен тубус.



Фигура 4.3 представя схемата на подаване на първичен и вторичен въздух в ротационната тубусна пелетна горелка със самопочистване „GreenEcoTherm GP xx R tsc”.

Фигура 4.3. Схема на подаване на въздуха в горелката.



5. МОНТАЖ И ИНСТАЛАЦИЯ НА ПЕЛЕТНА ГОРЕЛКА СЪС САМОПОЧИСТВАНЕ.

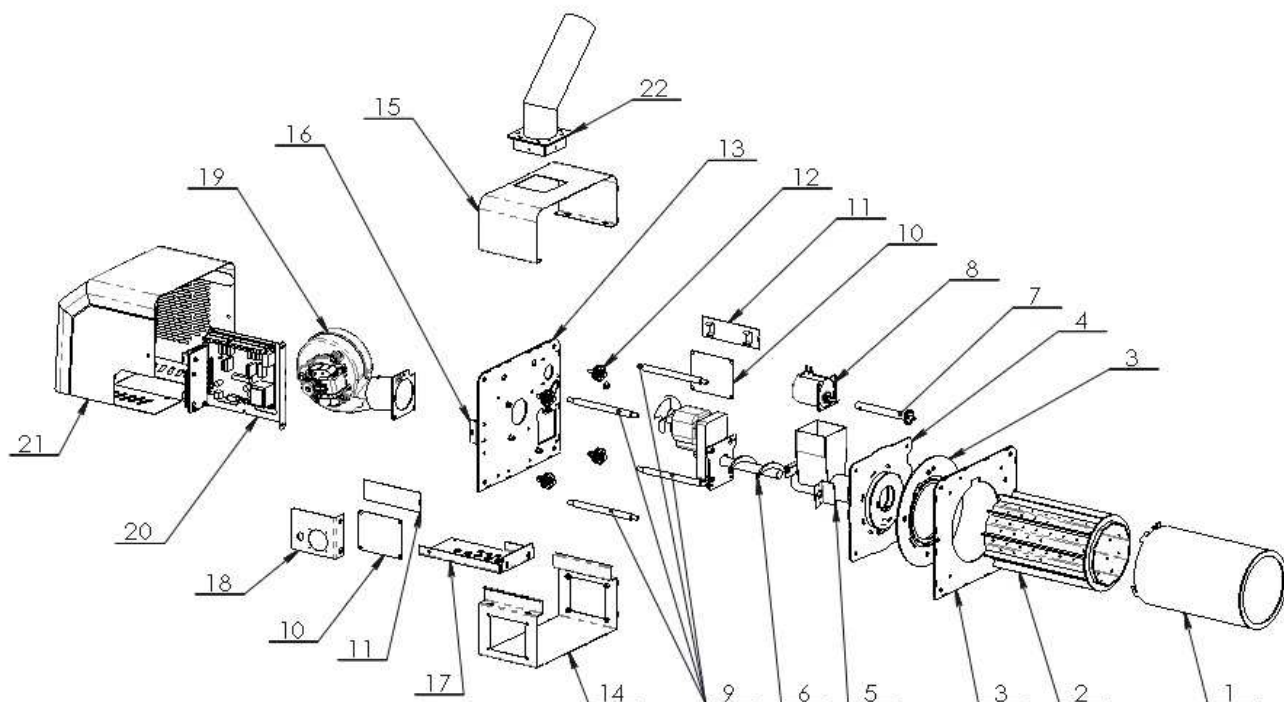
5.1. ОСНОВНИ ИЗИСКВАНИЯ ПРИ ИНСТАЛИРАНЕ НА ГОРЕЛКА ЗА ПЕЛЕТИ „GREENECOTHERM GP XX R TSC”.

При инсталирането на ротационната тубусна пелетна горелка със самопочистване серия „GreenEcoTherm GP xx R tsc” е необходимо да се спазват следните основни изисквания:

- Горелката трябва да се разположи така, че да бъде удобно нейното обслужване и почистване;
- Помещението, предвидено за инсталиране на пелетната горелка трябва да осигурява постоянен приток на свеж въздух, необходим за горивния процес и добро вентилиране;
- Горелката трябва така да се монтира към водогреен котел на твърдо гориво, че да осигури възможност за лесно обслужване и почистване на съоръжението от пепелта;
- Не се допуска монтиране на горелката към съоръжение, което е инсталирано в обитаеми помещения, включително стълбища и коридори;
- Монтажът и поддръжката на пелетната горелка със самопочистване се извършват от специализирани фирми с право на провеждане на тази дейност;
- Пелетната горелка със самопочистване „GreenEcoTherm GP xx R tsc” се свързва към електрическата инсталация само от правоспособен електротехник.

Схемата с елементите на конструкцията на ротационната тубусна пелетна горелка със самопочистване серия „GreenEcoTherm GP xx R tsc” е показана на Фигура 5.1

Фигура 5.1. Схема на елементите на ротационната тубусна пелетна горелка серия „GreenEcoTherm GP xx R tsc”.



1. Тубус външен - 1 бр.
2. Тубус вътрешен – 1 бр.
3. Фланец преден – 1 бр.
4. Горивна група – 1 бр.
5. Вход пелети – 1бр.
6. Подаваща група – 1 бр.
7. Задвижващ вал – 1 бр.
8. Мотор-редуктор – 1 бр.
9. Ограничителна ос – 4 бр.
10. Капаче – 2 бр.
11. Капаче скоба – 2 бр.
12. Ролка – 4 бр.
13. Фланец основен – 1 бр.
14. Основен щит – 1 бр.
15. Щит 1 капак – 1 бр.
16. Профил закрепващ – 2 бр.
17. Профил опорен – 1 бр.
18. Профил контакт – 1 бр.
19. Вентилаторна група – 1 бр.
20. Платка – 1 бр.
21. Капак – 1 бр.
22. Преход пелети – 1 бр.



Обслужването на тубусната пелетна горелка със самопочистване трябва да се извършва само от пълнолетни лица, които са запознати с инструкцията за експлоатация на съоръжението.



Присъединяването на горелката към котел става чрез болтове и съответно гайки. Необходимо е притягането на горелката към съоръжението да става чрез инструмент (например гаечен ключ). Не се допуска закрепването да става чрез ръкохватки, т.е. закрепването или демонтажът на горелката е операция, извършвана от правоспособно лице с инструмент.

5.2. ИНСТАЛИРАНЕ НА ТУБУСНА ПЕЛЕТНА ГОРЕЛКА СЪС САМОПОЧИСТВАНЕ.

Инсталирането на тубусната пелетна горелка със самопочистване към съоръжение изисква подготовка на предварителен проект, съобразен с действащите норми и предписания.

- Към отоплителната система съгласно БДС EN 303-5:2012 – „Отоплителни котли. Част 5: Отоплителни котли за твърдо гориво с ръчно и автоматично подаване на горивото с номинална топлинна мощност до 500 kW. Терминология, изисквания, изпитвания и маркировка”;
- Противопожарни предписания;
- Към електрическата мрежа съгласно БДС EN 60335-1/2006/A12012 - “Обезопасяване на битови електрически уреди”.

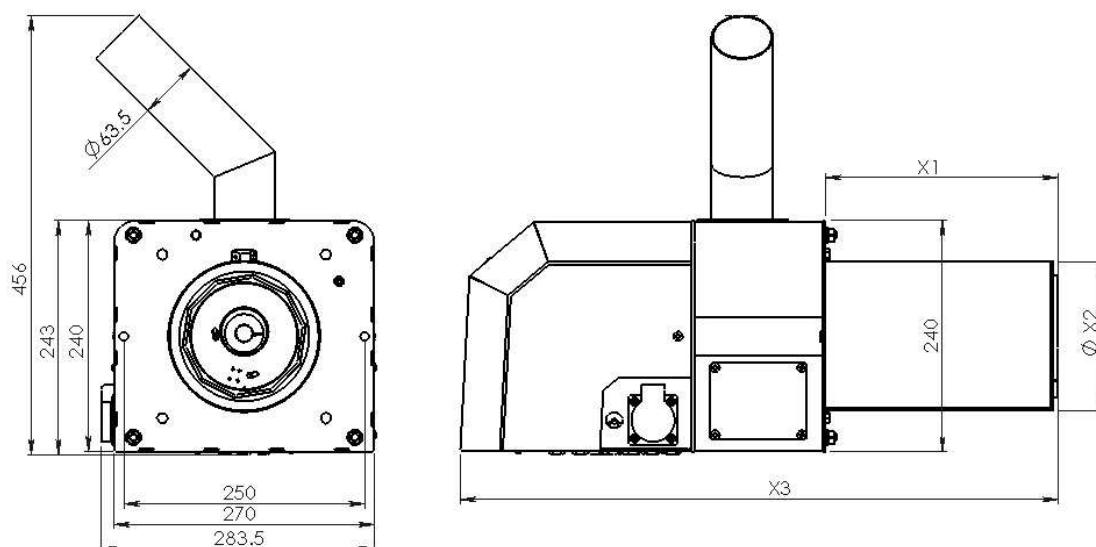


При инсталирането на пелетната горелка към водогреен котел, спазвайте изискванията за необходимата коминна тяга, посочена в таблицата с техническите параметри на котела.

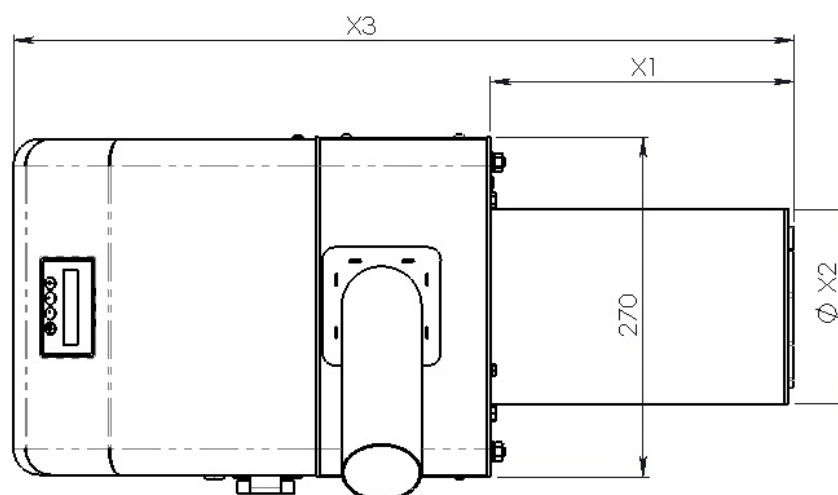
5.3. ГАБАРИТНИ РАЗМЕРИ НА ОСНОВНИЯ МОДУЛ НА ГОРЕЛКАТА.

На Фигури 5.2 и 5.3. са представени габаритните размери на пелетната горелка и основния модул на съоръжението, които трябва да се съблюдават при монтаж и инсталация на пелетната горелка.

Фигура 5.2. Габаритни размери на тубусна пелетна горелка „GreenEcoTherm GP xx R tsc”.



Фигура 5.3. Габаритни размери на основния модул на горелката.



Размерите на въртящия се тубус X1 и $\phi X2$ и общата дължина X3 за отделните модели ротационни тубусни пелетни горелки със самопочистване серия „GreenEcoTherm GP xx R tsc” са представени в Таблица 5.1.

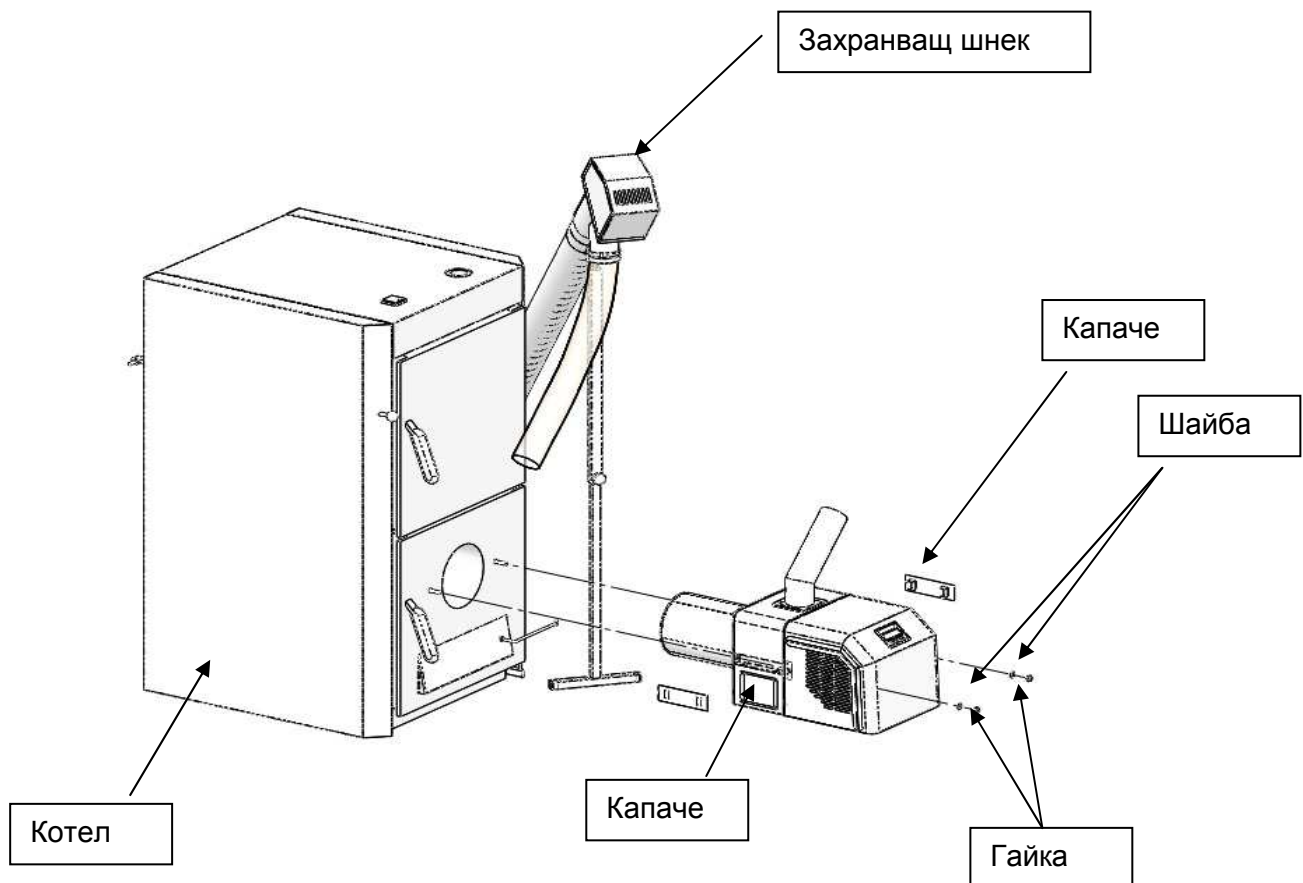
Таблица 5.1. Основни размери на пелетни ротационни тубусни горелки серия „GreenEcoTherm GP xx R tsc”.

Модел пелетна горелка	Мощност kW	X1 mm	$\phi X2$ (диаметър) mm	X3 (дължина) mm	Височина (с преход пелети) mm	Височина mm	Ширина mm
GP 25 R tsc	25	241	154.5	620	456	243	283.5
GP 35 R tsc	35	241	154.5	620	456	243	283.5
GP 45 R tsc	45	261	180	675	456	243	283.5
GP 60 R tsc	60	295	180	709	456	243	283.5

5.4. РАЗПОЛАГАНЕ И МОНТИРАНЕ НА МОДУЛИТЕ НА ГОРЕЛКАТА.

Основният модул на тубусната пелетна горелка със самопочистване серия „GreenEcoTherm GP xx R tsc” се монтира в положение показано на схемата на Фигура 5.4 на съоръжение, което ще консумира топлинната енергия, получавана при изгаряне на горивото. Необходимият наклон на основния модул на горелката трябва да бъде 3° спрямо хоризонталната равнина на земята, по посока на съоръжението на което ще бъде монтирано.

Фигура 5.4 Монтажна схема на ротационна пелетна горелка серия „GreenEcoTherm GP xx R tsc”.



В зависимост от съоръжението трябва да се направи техническа оценка за мястото и разположението на основния модул, така че да се осигури неговата надеждна работа, лесното му почистване, обслужване и сервизиране. Основният модул на горелката се монтира към съоръжението-консуматор на топлинната енергия, като се използва топлинна изолация.

Шнековият транспортър за подаване на гориво се разполага в близост до горелката, така че да може да бъде свързан с основния модул с гъвкавата тръба, през която преминава горивото от шнека. Също така е препоръчително да се позиционира така, че наклонът между хоризонталната равнина и оста на шнековия транспортър да е 45° , което ще осигури оптимални условия на работа на електрическия двигател на шнековия транспортър и на процеса на горене.

Промяната на наклона на шнека е нежелателна, тъй като води до изменение на разхода на гориво и вследствие мощността на горелката:



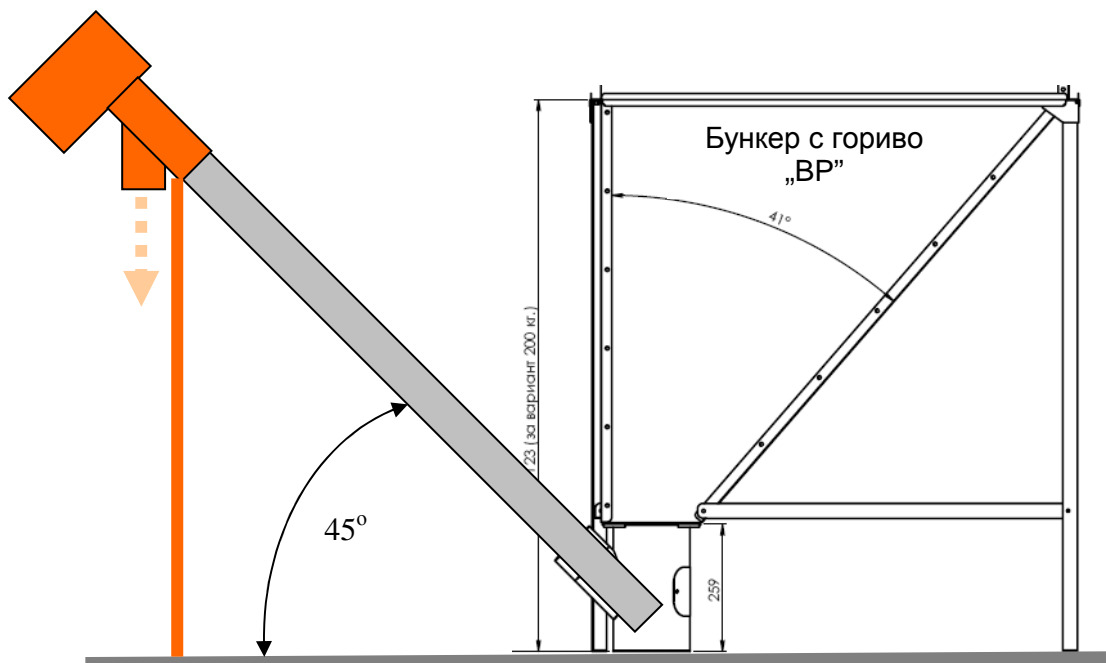
- Намаляването на наклона на горивоподаващия шнек води до увеличаване на разхода на гориво, респективно увеличаване на топлинната мощност;
- Увеличаването на наклона на горивоподаващия шнек води до намаляване на разхода на гориво, респективно намаляване на топлинната мощност.



При промяна на наклона на горивоподаващия шнек се извършва нова настройка на пелетната горелката.

На Фигура 5.5 е представена принципна схема на монтаж и разположение на горивоподаващия шнек за транспорт на гориво.

Фигура 5.5. Принципна схема за монтаж и разположение на гориво-подаващия транспортен шнек.



Шнекът е с монтирана подпора, която е опция към окомплектовката на горелката. Оста на шнека трябва да бъде под ъгъл 45° спрямо хоризонталната равнина.

5.5. ИНФОРМАЦИЯ ЗА ВЪЗМОЖНОСТИ ЗА МОНТАЖ НА ГОРЕЛКА ЗА ПЕЛЕТИ „GREENECOTHERM GP XX R TSC” И СЪВМЕСТНАТА Й РАБОТА С ВОДОГРЕЙНИ КОТЛИ.

Тубусната пелетна горелка със самопочистване „GreenEcoTherm GP xx R tsc” е самостоятелен модул (изискващ електрическо захранване и сигнал-задание за работа), който може да бъде монтиран към съоръжение-консуматор на топлинна енергия. Практиката показва, че консуматорът на топлинна енергия е най-често водогреен котел на твърдо гориво за отопление с локална отоплителна инсталация.

6. ВЪВЕЖДАНЕ В ЕКСПЛОАТАЦИЯ НА ПЕЛЕТНА ГОРЕЛКА „GREENECOTHERM GP XX R TSC”.



Ротационната тубусна пелетна горелка със самопочистване серия „GreenEcoTherm GP xx R tsc” се въвежда в експлоатация само от специализирана фирма, упълномощена за извършване на такава дейност.

6.1. ОСНОВНИ ИЗИСКВАНИЯ ЗА ИЗПОЛЗВАНОТО ГОРИВО.

При въвеждането в експлоатация на тубусната пелетна горелка със самопочистване серия „GreenEcoTherm GP xx R tsc” е необходимо да се спазват следните основни изисквания към използваното гориво:

- За да се постигне пълно изгаряне на горивото е необходимо да се използва сухо гориво. Препоръчва се горивото да се съхранява в сухи и проветриви помещения;
- Забранява се складиране на горивото в непосредствена близост до съоръжението, към което е монтирана горелката. Разстоянието трябва да бъде съобразено съгласно изискванията на съответните противопожарни норми;
- Оптималното разстояние, което се препоръчва между съоръжението (към което е монтирана горелката) и горивото да е минимум 1000mm, но да се спазват изискванията на съответните противопожарни норми. За предпочитане е горивото да се съхранява в съседно помещение;
- Необходимо е на удобно и безопасно място да се монтира пожарогасител.



При инсталиране на горелката към съоръжението (котел), към което е монтирана и при съхраняване на горивото трябва да се спазват местните противопожарните изисквания.

6.2. ВЪВЕЖДАНЕ В ЕКСПЛОАТАЦИЯ НА ПЕЛЕТНА ГОРЕЛКА „GREENECOTHERM GP XX R TSC”.

При въвеждането в експлоатация на ротационната тубусна пелетна горелка със самопочистване серия „GreenEcoTherm GP xx R tsc” трябва да се спазват следните изисквания:

- Обслужването на горелката трябва да се извършва в съответствие с инструкцията за поддръжка и експлоатация;
- Работният режим на системата: тубусна горелка за пелети „GreenEcoTherm GP xx R tsc” и консуматор на топлинна енергия (котел), трябва да осигурява подналягане (налягане, по ниско от атмосферното) в пещната камера на съоръжението;



Неспазването на това изискване може да доведе до достигане на аварийни режими или неефективна работа на горелката. Стойността на подналягането в пещната камера на съоръжението-консуматор на топлинна енергия зависи от тягата на комина и други модули (например вентилатор за принудително отвеждане на димните газове).

- Всяка намеса в работата на съоръжението, която би довела до възникване на опасност за здравето на обслужващия персонал или други косвено свързани лица е недопустима;

- По време на работа горелката трябва периодично да се проверява от обслужващия персонал/клиента;
- Потребителят не трябва да извършва по никакъв начин ремонтни дейности по модулите от системата. При възникване на проблем по време на експлоатация на горелката трябва да бъде потърсена компетентна помощ от фирмата, която я сервизира;
- Забранява се повишаване на топлинната мощност на горелката над номиналната;
- Пепелта от горивния процес се събира в огнеупорни съдове с капаци и след охлаждане до температура на околната среда се изхвърля на подходящи за целта места.

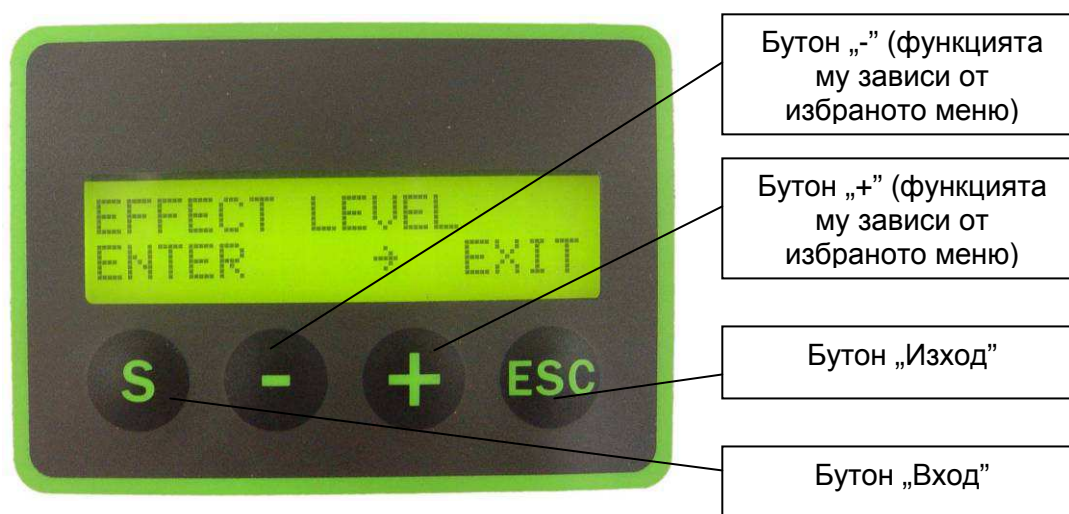


По време на работата на съоръжението към което е монтирана тубусната пелетна горелка със самопочистване да не се отваря вратата на печната камера.

6.2.1. ИНТЕРФЕЙСНО ТАБЛО НА ТУБУСНА ГОРЕЛКА ЗА ПЕЛЕТИ „GREENECOTHERM GP XX R TSC”.

Фигура 6.1 представя изглед на интерфейсно табло с дисплей и клавиатура за управление на ротационната тубусна горелка за пелети със самопочистване серия „GreenEcoTherm GP xx R tsc”.

Фигура 6.1. Интерфейсно табло на тубусна пелетна горелка серия „GreenEcoTherm GP xx R tsc”.



Елементи на интерфейското табло за управление и тяхните функции:

- Бутон „ **S** ” – служи за избор на подменю и потвърждаване на направените настройки;
- Бутон „ - ” – служи за намаляване на променяна стойност от менюто на контролера;
- Бутон „ + ” - служи за увеличаване на променяна стойност от менюто на контролера;
- Бутон „ **ESC** ” – служи за отказ от промяна на даден параметър от менюто на контролера и изход от дадено работно меню.



Изброените бутони показани на интерфейското табло за управление на пелетната горелка могат да имат и друга функция, която е указана на дисплея.

6.2.2. СВЪРЗВАНЕ И ЗАХРАНВАНЕ НА ГОРЕЛКАТА.



Всички дейности по електрическата инсталация на горелката, извършване на настройки, при които се свалят капацы и други елементи, защитаващи срещу допир с тоководещи части, трябва да се извършват само от правоспособно лице.

Горелката трябва да бъде свързана към електрическата инсталация на съоръжението, към което е монтирана, като са спазени правилата на техниката за безопасност. Използва се захранващия кабел и приложената схема за свързване към захранващото напрежение и към модула за командване работата на горелката. Шнекът за подаване на горивото е монтиран към бункера за гориво и разположен така, че да осигури необходимия дебит на горивото, а също така е и запълнен с гориво.

Чувствителния елемент на сензора за температура на циркуляционната вода се монтира в гилза за измерване на температурата на изходящата от водогрейния котел вода или се завива в отвор с резба (в зависимост от типа на сензора).

6.2.3. ВКЛЮЧВАНЕ НА ТУБУСНАТА ПЕЛЕТНА ГОРЕЛКА.

Включването на горелката се осъществява посредством захранването ѝ през електрическото захранване на съоръжението, към което е монтирана. Ако пелетната горелка е работила, но е прекъснало електрическото захранване, то при възстановяване на захранването, горелката стартира/продължава работата си автоматично.



Възможно е при работа на горелката в случай, че съоръжението към което е монтирана не е уплътнено, да се получи пропушване на димни газове през неплътностите, евентуално през гъвкавата тръба за подаване на горивото. Препоръчва се да се направи уплътнение на наблюдаваните неплътности при такова пропушване. Същият ефект може да се получи и в преходните сезони, есен и пролет, когато естествената тяга на комина е намалена поради висока температура на околната среда.



В режим на разпалване на горивото се активира керамичен електрически нагревател, който е разположен под захранващия шнек в горивната камера. Тази зона се нагрява до високи температури и би могло да представлява опасност от изгаряне.



При първоначално стартиране работата на горелката шнековото (горивоподаващото) устройство трябва да се запълни с гориво - това е продължителен процес, изискващ време. Ето защо този шнек трябва да се включи към външно електрическо захранване посредством стандартния щепсел и да се изчака докато горивото започне да пада от горния отвор на шнека и след това да се включи към захранващия контакт, който се намира на основния модул на горелката.



Ако щепселът на захранващия кабел на шнека е бил изваждан от контакта на основния модул за управление работата на шнека (тази ситуация се третира от контролера като аварийен режим – т.е. липсва двигател, свързан към контакта) и ако горелката е била включена се е задействал алармен режим и горелката не работи. За да се нулира алармата е необходимо, след включването на шнековия транспортър в контакта за нормална работа на шнека, да се изключи и включи отново захранването на горелката.



Горелката работи по предварително зададен алгоритъм на работа, който е заложен в управляващия контролер. Оптималните параметри за работа на този алгоритъм са настроени в завода-производител и по принцип **не се налага тяхната промяна.**

6.2.4. НАЧИН НА РАБОТА НА ПЕЛЕТНА ГОРЕЛКА „GREENECOTHERM GP XX R TSC”.

Тубусната пелетна горелка със самопочистване започва работа, когато са осигурени следните условия:

- Основният модул от горелката е монтиран на съоръжението, към което ще работи;
- Наличие на електрическо захранване;
- Активиран старт от дисплея;
- Монтиран сензор за температурата на циркуляционната вода – в случай, че се използва този вариант на регулиране на режима на работа на горелката;
- Липса на алармени сигнали;
- Запълнен шнек с гориво и наличие на такова в бункера.

Когато са изпълнени тези условия, контролерът изпълнява следния алгоритъм:

- Подава се захранване, при което външният шнеков транспортър, запалващият нагревател и вентилатора за подаване на първичен и вторичен въздух за горене се включват;
- След изтичане на предварително зададеното (от производителя) време, осигуряващо зареждане на горивната камера с т.н. “първоначална” доза гориво за първоначално запалване, се изключва захранването на шнековия транспортър и той спира;
- След като фотосензорът в горелката регистрира наличие на горивен процес се прекъсва захранването към запалителния нагревател, след което за определено време постепенно се достига заданието за топлинна мощност на горелката. Ако фотосензорът не отчете наличие на пламък за определен период от време, то се прави нов опит за запалване, като отново се задейства шнека за гориво и повтаря по-горе описаната последователност. Броят на опитите за запалване е ограничен до два;
- В случай на успешно запалване на горивото се преминава към номинален режим на работа на горелката, което се реализира чрез периодично редуване на подаването на гориво и пауза за неговото изгаряне. Времената за подаване на гориво и пауза за изгарянето му са определени и твърдо зададени в софтуера на модула за управление на горелката и е възможно да се променя нейната мощност чрез избор на някоя от нейните степени на работа;



Изборът на максималната топлинна мощност - 5^{-та} степен на горелката не се препоръчва. Тази възможност е направена, за да може да се повиши нейната топлинна мощност при използване на гориво с относително по-ниска калоричност или при временна потребност от висока топлинна мощност. Препоръчва се работа от 1 до 4^{-та} степен, като на 4^{-та} степен се постига номиналната мощност (виж Таблица 6.1.)

- За управление се използва NTC сензор за определяне на работната температура на циркулационната вода:
 - При доближаване на заданието, модулът за управление на горелката намалява нейната топлинна мощност (т.н. модулиране на режима ѝ на работа);
 - При понижаване на температурата на циркулационната вода горелката възстановява топлинната си мощност.
- Ако по време на работа на горелката отпадне сигналът за работа (например от стаен термостат), то тя ще изключи по описания по-горе алгоритъм;
- Ако по време на покой се промени заданието ѝ за работа и тя получи сигнал за работа, то тя ще започне работа по описания по-горе алгоритъм. Същото важи и при температура на циркулационната вода, по-ниска от зададената в настройките на контролния модул на горелката;
- Ако горивото не се запали при първия опит следва автоматично нов опит за запалването му, като броят на опитите за запалване са два, (определени от производителя).
- В случай на неуспешно запалване след втория опит е възможно да има гориво, натрупано върху вътрешния тубус на основния модул. Необходимо е да се определи и отстрани причината за неуспешното запалване, а също така да се почисти тубуса на горивната камера на горелката от наличното гориво;



Ако не се отстрани натрупаното гориво от вътрешния тубус на горелката при успешно последващо запалване (например след рестартиране на горелката) може да се стигне до затруднено запалване на относително по-голямото количество гориво, водещо до отделяне на неизгорели газове и евентуално до тяхното взривно запалване, което може да предизвика дори механични повреди по съоръжението, към което е монтиран основния модул на горелката.

- Ако фотосензорът не регистрира наличие на горивен процес по време на работа се стартира отново алгоритъма на запалване на горивото;
- Ако са направени неуспешни два опита за запалване, например при свършване на горивото, то горелката изключва основния алгоритъм и преминава в аварийен режим, при който се изписва съобщение за грешка на дисплея, което е сигнал за потребителя, че е необходима намеса за отстраняване на причината. След отстраняване на смущението в нормалната работата, пускането на горелката става чрез нейното последователно изключване и включване отново (т.н. рестартиране). Това може да стане и чрез спиране на общото захранване на съоръжението, чрез което тя е свързана;



Преди пускане на горелката трябва да се провери дали във вътрешния тубус на горелката не е останало незапалено гориво и пепел и при наличие на такова да се отстрани и да бъде почистен пепелния остатък.

- При прекъсване на електрическото захранване и възстановяването му, стартирането на горелката е автоматично.



По време на работа горелката може да премине към финално догаряне и продухване, тъй като е активирана опцията за почистване по време на работа – параметър „Max.comb.time” Този параметър е в „Advance menu” (до него достъпът е с парола).

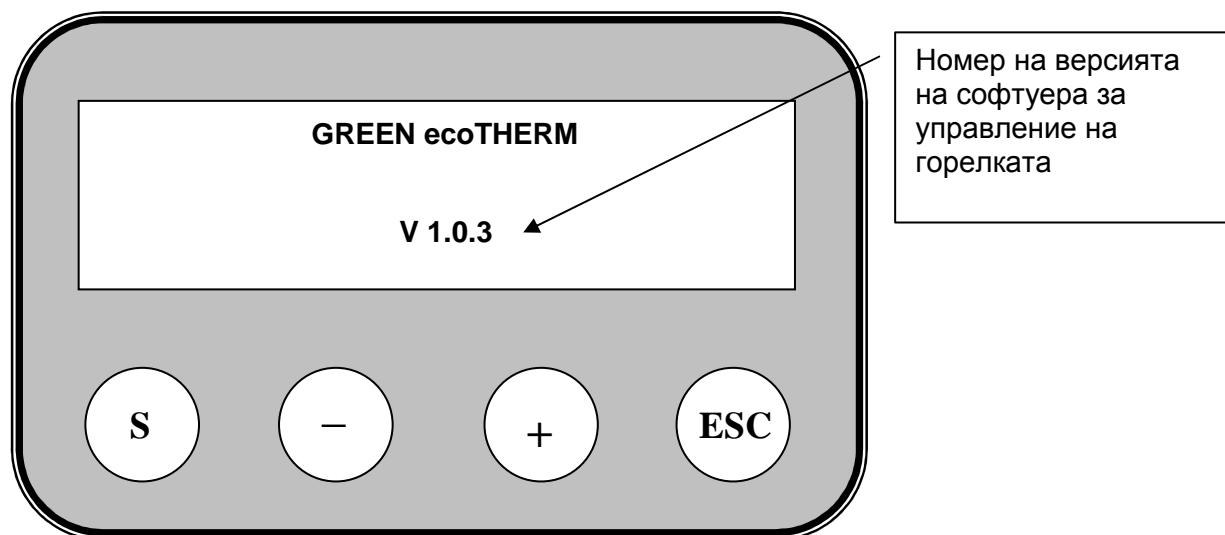
6.2.5. ПАРАМЕТРИ НА НАСТРОЙКА НА РАБОТАТА НА ПЕЛЕТНА ГОРЕЛКА „GREENECOTHERM GP XX R TSC”.

В управляващия контролер на горелката са заложили работни параметри от завода-производител и клиент и/или друг обслужващ персонал не е необходимо да извършва промени. С оглед на постигане на оптимални и икономични условия на работа на горелката е необходимо да се зададе топлинната мощност на горелката, така че да се осигури оптимално работа на системата и нисък разход на гориво. Практиката показва, че съобразно с топлинната консумация на една система, непрекъснатата работа на горелката осигурява оптимален разход на гориво.

Дисплеят и клавиатурата на контролера служат за показване на информация за режима на работа на горелката. Настройката на параметрите на работа на контролера се извършва от обучен специалист.

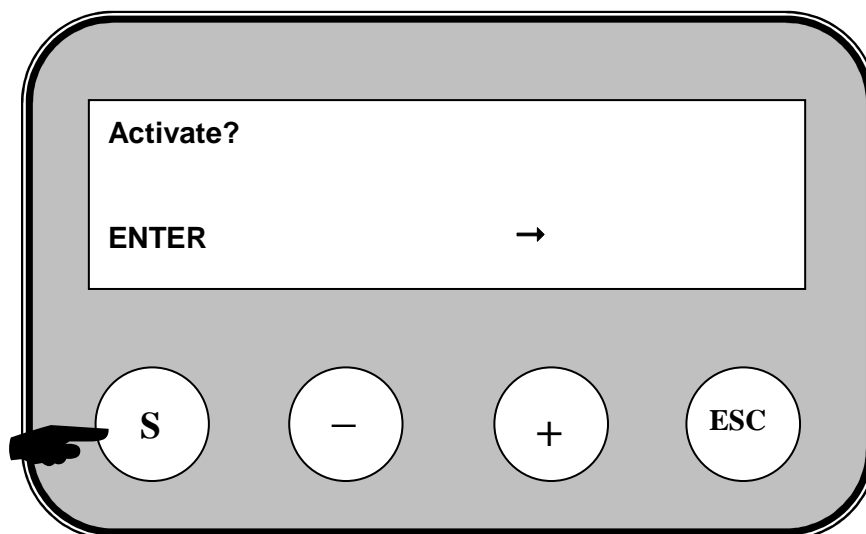
6.2.6. ОПИСАНИЕ НА НАЧАЛНОТО МЕНЮ, НАЧИНА НА СТАРТИРАНЕ И НАСТРОЙКА НА РАБОТНИТЕ ПАРАМЕТРИ НА ГОРЕЛКА ЗА ПЕЛЕТИ „GREENECOTHERM GP XX R TSC”.

Фигура 6.2. Начален екран, показван при стартиране на ротационната тубусна горелка за пелети със самопочистване „GreenEcoTherm GP xx R tsc”.



След зареждане на софтуера (след няколко секунди) на дисплея се изписва въпрос: дали да се стартира горелката?(Activate?):

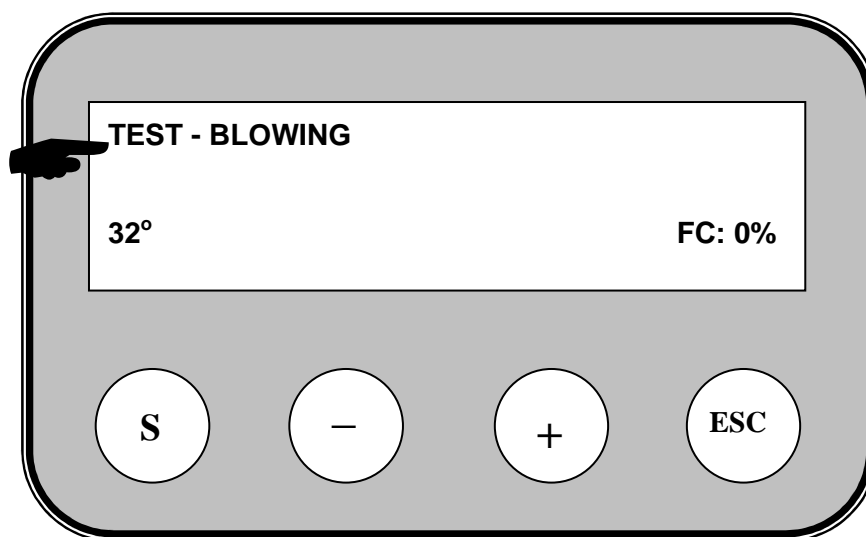
Фигура 6.3. Меню за стартиране на пелетна горелка серия „GreenEcoTherm GP xx R tsc”, чрез подканващ въпрос.



За да се стартира работата на горелката се натиска бутона "S", както е показано на фигурата.

След стартиране на работата на горелката на дисплея се появява съобщение, показано на следващата фигура.

Фигура 6.4. Дисплеят изписва информация за режима на работа на контролера на горелката – в случая се прави проверка на работата на вентилаторите за подаване на първичен и вторичен въздух.



TEST – BLOWING: – показва работния режим - в процес е стартово продухване на тубуса на горелката от вентилатора (изписва моментната фаза от запалването на горелката).

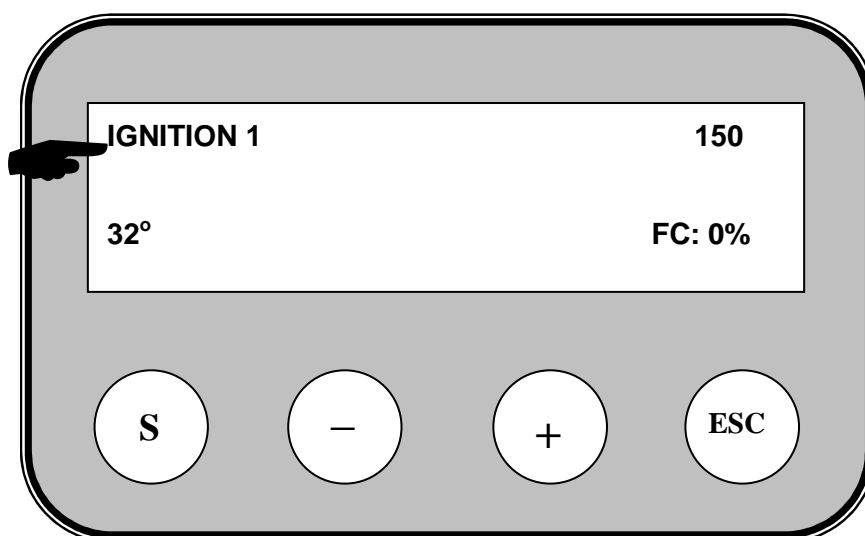


„32°” - показва (на дисплея долу в ляво, над бутона „S”) температурата на водата във водогрейния котел (в градуси Целзий). Температурата се показва при наличие на сензор за температура на водата в котела.



„FC: 0% ” - показва интензитета на осветеност на фотосензора, в проценти – изписва се долу в дясно на дисплея, над бутона „ESC”.

Фигура 6.5. Дисплеят изписва информация за режима на работа на горелката – в случая режим на запалване на началната доза от горивото.



След първоначалното продухване от вентилатора за свеж въздух, горелката подава първоначална стартова доза гориво и започва процеса на запалване на горивото. На дисплея се изписва „**IGNITION 1**” – първи опит за запалване, което се осъществява за период, дефиниран в софтуера за управление.

Контролерът на горелката е програмиран в завода - производител с оптималните настройки за режима на работа. Избрани са дискретен брой степени на топлинната мощност, на която може да работи горелката. Последната, максималната степен на топлинната мощност на горелката е настроена така, че горелката да може да постига по-висока топлинна мощност от номиналната – този режим е предназначен в случаите, когато използваното гориво е с по-ниска калоричност от необходимата или когато консумацията на топлинна енергия временно превишава номиналната за горелката (виж Таблица 6.1).

Препоръчва се кратковременна работа на горелката в режим на топлинна мощност, превишаваща номиналната за горелката, тъй като такива работни режими водят до повишено топлинно натоварване на конструкцията на горелката и до намаляване на нейния жизнен ресурс.

Практиката показва, че заводски настроените параметри на горелката не се нуждаят от допълнителна настройка, макар и при различни качества пелети.



Производителят си запазва правото да прави промени по стойностите на настройките на съоръжението, без да се задължава да информира за това крайните клиенти.

Стойностите на параметри, които определят топлинната мощност на ротационната тубусна пелетна горелка със самопочистване „GreenEcoTherm GP xx R tsc” са определени при следните условия:

- Оползотворявани са дървесни пелети клас А1, А2 и В съгласно стандарт БДС EN ISO 17225-2:2014 или с категория: А, АВ, В, ВС и С (виж Таблицы 3.3 и 3.4);
- Наклонът на надлъжната ос на горивоподаващия шнек спрямо хоризонталната равнина е 45°;
- В Таблица 6.1. са посочени заводските настройки на степените на топлинната мощност, при които се постигат оптимални показатели на работа на горелката;
- Посочените степени на топлинната мощност определят топлинната мощност и режима на работа на горелката;
- Първоначалната настройка на горелката се осъществява от обучен сервизен техник, след което не е необходимо да се правят други настройки от потребителя.

Следва описание на начина на определяне на разхода на гориво и съответно пресмятане на топлинната мощност на горелката:

- Включва се горелката;
- Изважда се гъвкавата тръба за подаване на гориво от шнека към основния модул и свободният ѝ край се насочва към контейнер (например найлонова торба, съд, друго), така че в него да се събира подаваното от шнека гориво;
- От оторизиран техник се избира менюто „**Advance menu**” и се активира параметър „**Stoker adj**”;



Достъпът до това меню е ограничен с парола!

- Следва работа на шнека за период от 6 минути. Количеството пелети, събрано в контейнера се претегля и регистрира в контролера посредством бутоните, на които се появява упътваща информация. След това отново се активира работата на горелката. Ако се знае и е необходимо, в контролера може да се зададе и информация за калоричността на пелетите. Фабрично настройката за калоричността на дървесните пелети е 4.8kWh/kg пелети. След въвеждане на данните, те трябва да бъдат съхранени, чрез избор на съответен бутон от менюто - информацията, показвана на дисплея дава насоки за извършване на съответните стъпки от процедурата по начална настройка. След извършване на тази начална настройка горелката е с гарантирана топлинна мощност.



Параметърът „**Stoker adj**” от меню „ **Advance menu**” да се активира при смяна на горивото на пелетната горелка, например ако горивото е доставено от друг производител.

6.2.7. НАСТРОЙКА НА ГОРЕЛКАТА СЪГЛАСНО КОНСУМИРАНАТА ТОПЛИННА МОЩНОСТ.

Препоръчително е с цел оптимална, надеждна и ефективна работа на пелетна горелка серия „GreenEcoTherm GP xx R tsc” и съоръжението, което оползотворява топлинната енергия - резултат от горивния процес, тя да бъде настроена съгласно с топлинната консумация, която ще покрива. Това се осъществява чрез настройка на топлинната мощност, която се постига от горелката посредством промяна на степента на топлинната мощност, показана в Таблица 6.1.

При регулиране топлинна мощност на горелката не се налага настройка на дебита на въздуха за горене, подаван от вентилатора за свеж въздух, това се извършва автоматично от програмата, заложен в модула за управление на горелката.

6.2.8. НОМИНАЛЕН РЕЖИМ НА РАБОТА НА ГОРЕЛКАТА.

След извършване на процеса на стартиране на горелката (горивото вътрешния тубус за изгаряне на горелката е успешно разпалено) и съоръжението, което оползотворява топлинната енергия, получавана от горелката е загоряло и е темперирано може да се приеме, че системата е в режим на номинална работа. В този режим се правят настройки и/или проверка на работа на горелката (и на съоръжението-консуматор в зависимост от режима му на работа). За горелката е необходимо да се зададе работната ѝ топлинна мощност, която да отговаря на консумираната топлинна мощност от буферния съд в режим на номинално натоварване.

В режим на номинална топлинна мощност се извършва т.н. “топла проба” на системата съгласно действащите нормативни разпоредби.

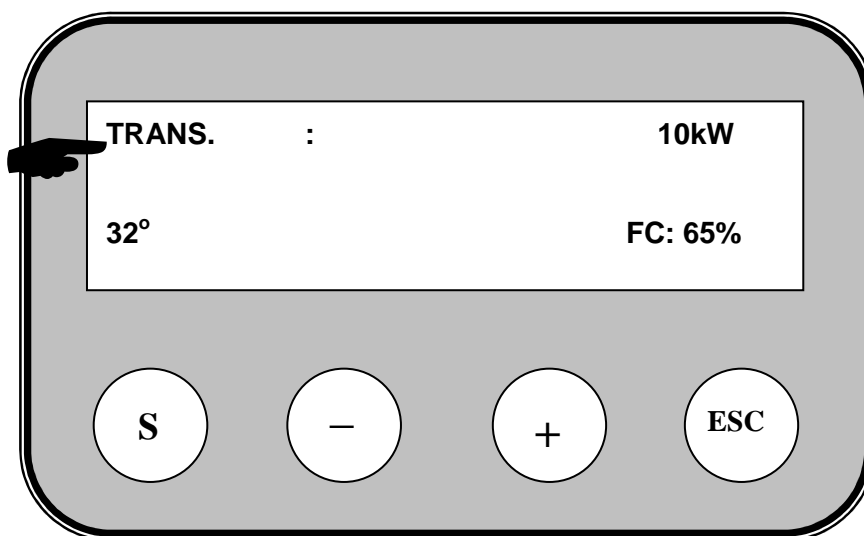


Дебитът на въздух за горене е от съществено значение за режима на работа на системата горелка - съоръжение и тяхната ефективност – когато количеството на въздуха е по-малко от оптималното, този недостиг довежда до частично недоизгаряне на горивото. Също така, когато разходът на въздуха е повече от оптималния, това води до охлаждане на зоната на горене и отново до частично недоизгаряне на подаваното гориво. Ето защо е необходимо да се осигури свободен достъп на въздух (както към горелката, така и към помещението, в което е монтирана системата с такава горелка), който да се подава от вентилатора на горелката към зоната на горенето, което ще позволи да се постигнат оптимални параметри и икономичен режим на работа на съоръжението.

6.2.9. РЕЖИМ НА РАБОТА НА ПЕЛЕТНА ГОРЕЛКА „GREENECOTHERM GP XX R TSC”.

След успешно запалване на горивото, горелката преминава през режим за стабилизиране на процеса на горене и на дисплея се показва следната информация (Фигура 6.6.):

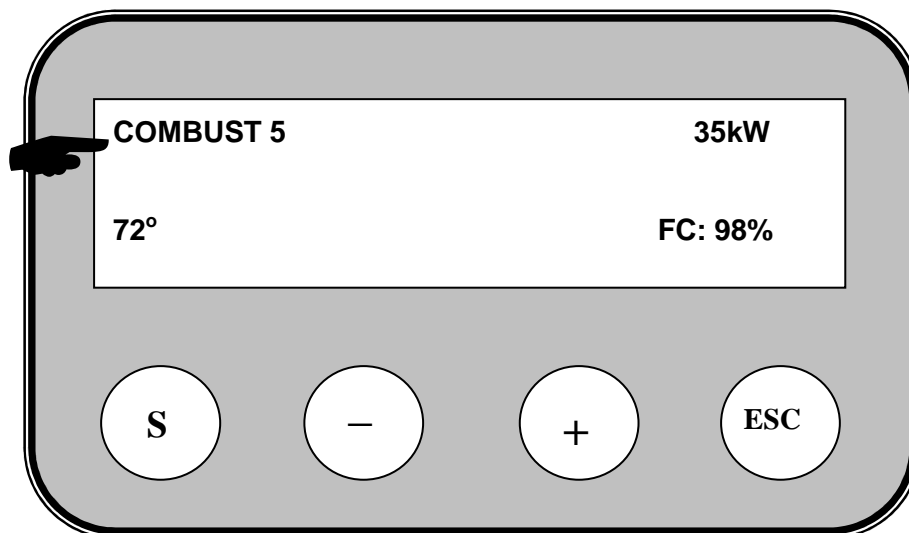
Фигура 6.6. Дисплеят изписва информация за режима на работа на горелката – преходен режим – преход от запалване към стабилизиране на процеса на горене в режим на минимална топлинна мощност.



i „TRANS.:10kW„ – показва, че горелката е в междинна фаза за стабилизиране процеса на горене, с топлинна мощност 10kW.

След преминаването през този преходен режим, горелката преминава в работен режим, както е показано на Фигура 6.7.

Фигура 6.7. Дисплеят изписва информация за степента на топлинната мощност на горелката в режим на максимална топлинна мощност.

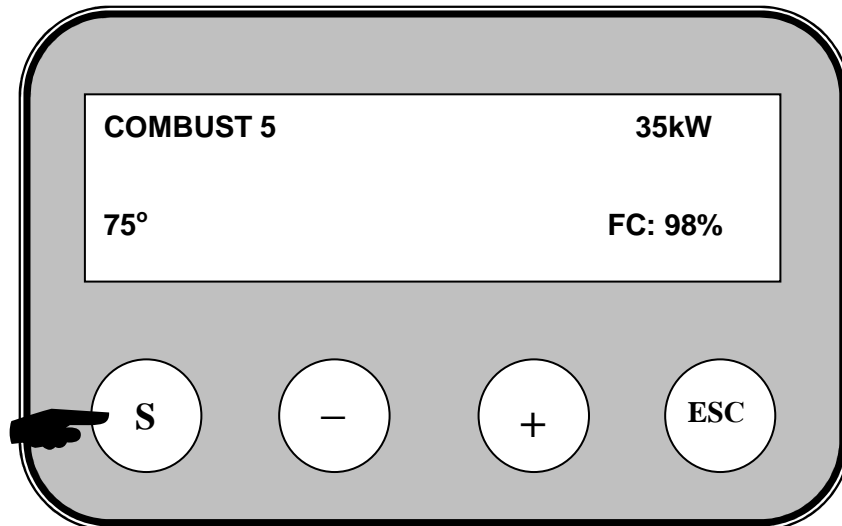


i „COMBUST 5 – 35kW” – показва степента на топлинна мощност на горелката (в случая 5^{та} степен, при която топлинната мощност на горелката е 35 kW);
 „72°”- показва температура на водата , °C;
 “FC: 98%” – показва интензитета на осветеността на фотосензора, %.

6.2.10. ПОТРЕБИТЕЛСКИ МЕНЮТА ОТ КОНТРОЛЕРА НА ПЕЛЕТНА ГОРЕЛКА „GREENECOTHERM GP XX R TSC”.

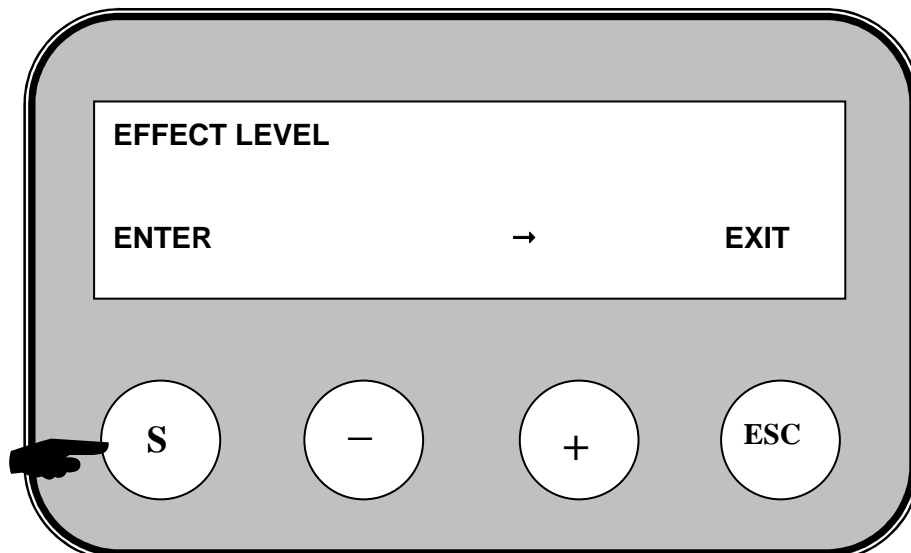
При натискане и задържане на бутона „S” се влиза в менютата на горелката. Изходът от избрано подменю се осъществява чрез натискане на бутон „ESC”.

Фигура 6.8. Натискане на бутон “S” дава възможност за избор на подменю от контролера на горелката.



6.2.11. МЕНЮ „EFFECT LEVEL”.

Фигура 6.9. Меню „EFFECT LEVEL” – избор на степен на топлинна мощност на тубусна пелетна горелка „GreenEcoTherm GP xx R tsc”.



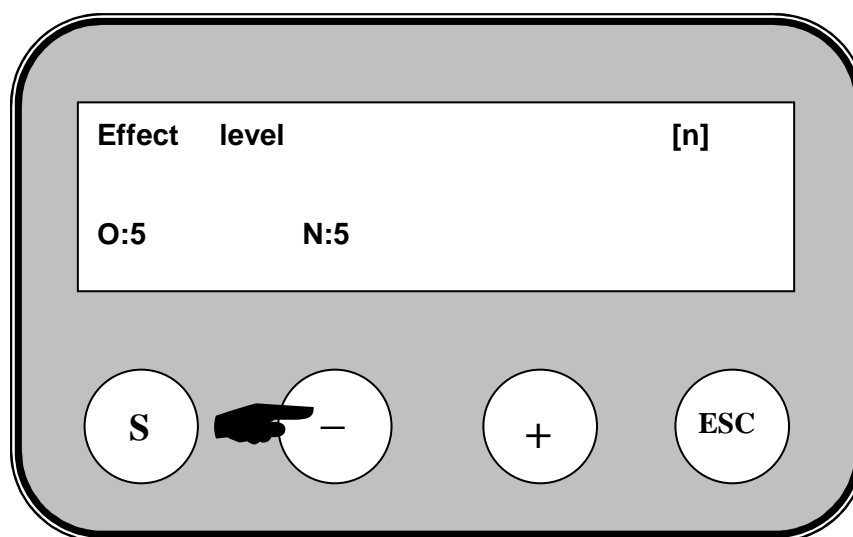
В това меню се избира степента на топлинна мощност, на която да работи горелката. В Таблица 6.1 са представени стойностите на топлинната мощност, постигнати при работа на горелката в зависимост от степента на топлинната им мощност.

Таблица 6.1. Топлинна мощност на ротационна тубусна пелетна горелка серия „GreenEcoTherm GP xx R tsc” в зависимост от избраната степен на топлинната мощност.

ПАРАМЕТЪР	РАЗМЕРНОСТ	СТОЙНОСТ			
Пелетна горелка	-	GreenEcoTherm GP xx R tsc			
Модел горелка	-	GP 25 R tsc	GP 35 R tsc	GP 45 R tsc	GP 60 R tsc
Степен на топлинната мощност	kW	-	-	-	-
1	kW	8	10	15	20
2	kW	10	15	20	30
3	kW	15	20	25	40
4	kW	20	25	35	50
5	kW	25	35	45	60

За да се избере менюто „**EFFECT LEVEL**” се натиска бутона под **ENTER** – „S”. За да се премине към друго меню, трябва да се натисне бутона „+”, под изобразената на дисплея стрелка. Бутонът „ESC”, служи за изход от менюто и за връщане към основното меню. При влизане в менюто „**EFFECT LEVEL**” потребителят има възможност да избира на коя от 5^{-те} степени на топлинната мощност, на които да работи горелката.

Фигура 6.10. Избор на степен на топлинна мощност на тубусна горелка „GreenEcoTherm GP xx R tsc”.



С бутоните „+” и „-” се избира желаната степен на топлинна мощност на горелката. След това се натиска бутона „S”, за да се потвърди избора за работа на дадената степен, за изход от менюто се натиска бутона „ESC”.

6.2.12. АКТИВИРАНЕ НА ОПЦИЯ „РАБОТА С АКУМУЛИРАЩ (БУФЕРЕН) СЪД”.

НЕОБХОДИМО УСЛОВИЕ:

Предварително от завода производител трябва да бъде активирана опцията DUAL NTC POP = 1. Опцията се намира в Super user меню, достъпът до което е само за завода производител или оторизиран сервиз.

АКТИВИРАНЕ:

В **Advanced menu**, в параметър **Thermostat**, при активиран в **Super user menu** параметър **DUAL NTC POP**, се появяват следните възможности за работа на вградения термостат:

THERMOSTAT:

Thermostat type:

- “External 230 VAC” - не се използва никога!
- “Temp A” - обикновено не се използва;
- **“Room + Temp A” - обикновено се използва във всички съоръжения без акумулиращ съд – default;**
- “Temp BC” - обикновено не се използва;
- **“Temp BC + Room” - обикновено се използва в съоръженията с акумулиращ съд.**

При работа с акумулиращ съд се избира **“Temp BC + Room”**. В този случай работят три NTC сензора:

- Сензор А – температура на водата в котела;
- Сензор В – температура на водата в горната част на акумулиращия (буферен) съд;
- Сензор С - температура на водата в долната част на акумулиращия (буферен) съд.

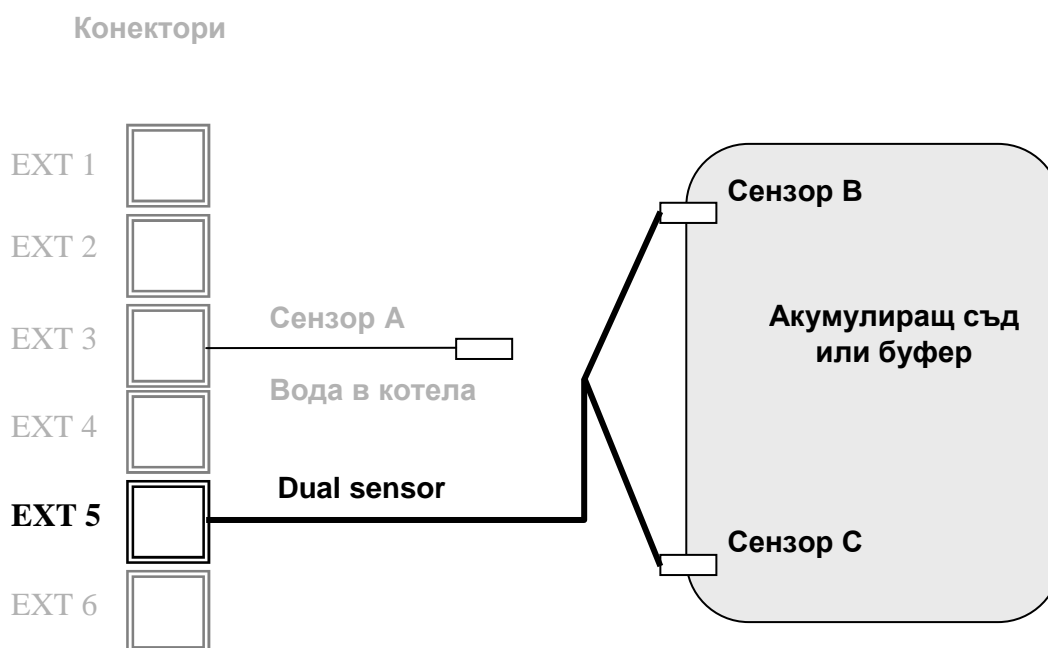
Сензорите В и С се наричат DUAL SENSOR и са с общ конектор, който се свързва към EXT 5 на главната платка (моля вижте схемата по-долу).

Алгоритъмът на работа при работа с акумулиращ съд е следният:

- Източникът на топлина (горелка, котел), зареждащ с топлина акумулатора, се включва когато температурата на сензор В е под зададената;
- Източникът на топлина (горелка, котел), зареждащ с топлина акумулатора, се изключва когато температурата на сензор С достигне зададената.

Сензор А следи температурата в котела, аварийните режими, модулацията и включването на помпата.

Фигура 6.11. Опция “Работа с акумулиращ (буферен) съд”.



6.3. РЕГУЛИРАНЕ НА ТОПЛИННАТА МОЩНОСТ НА ГОРЕЛКАТА.

Регулирането на топлинната мощност на горелката се извършва чрез настройка на степента, определяща нейната топлинна мощност. Информация за топлинна мощност на горелката при различни настройки на степента на топлинна мощност е посочена в Таблица 6.1.



При промяна на вида на използваното гориво може да се наложи да се направи нова настройка на степента на топлинната мощност на горелката.

6.3.1. НАМАЛЯВАНЕ НА ТОПЛИННАТА МОЩНОСТ НА ГОРЕЛКАТА.

Осъществява се чрез намаляване на степента на топлинната мощност на горелката, при което заданието за топлинната мощност се намалява и съответно се намалява разхода на гориво.

6.3.2. УВЕЛИЧАВАНЕ НА ТОПЛИННАТА МОЩНОСТ НА ГОРЕЛКАТА.

Увеличаването на топлинната мощност на горелката се осъществява, чрез увеличаване на степента на топлинната мощност на горелката, при което заданието за топлинната мощност се повишава и съответно се повишава разхода на гориво.



При промяна на топлинната мощност съответно на разхода на гориво, алгоритъмът за управление автоматично променя и дебита на въздуха, подаван от вентилатора, което осигурява оптимален работен режим в широк диапазон на топлинната мощност.

6.4. СПИРАНЕ НА РАБОТАТА НА ПЕЛЕТНА ГОРЕЛКА „GREENECOTHERM GP XX R TSC”.

Спирането на работата на тубусната пелетна горелка със самопочистване „GreenEcoTherm GP xx R tsc”. може да стане:

- С ключа “СТАРТ”, който се монтира задължително от инсталатора;
- От менюто на клавиатурата на контролера;
- От външен управляващ модул (стаен термостат).

6.4.1. СПИРАНЕ НА РАБОТАТА НА ПЕЛЕТНА ГОРЕЛКА „GREENECOTHERM GP XX R TSC” ЧРЕЗ ИЗКЛЮЧВАНЕ НА КЛЮЧА “СТАРТ”.

Посредством ключ “СТАРТ” (който се поставя от сервизния техник при монтажа на горелката върху котли от друг производител, съгласно приложените електрически схеми), се включва горелката в режим на работа и съответно се изключва. При изключването ѝ на нейния дисплей се изписва съобщение “**FINAL COMBUSTION**” (финално догаряне).



Ключът „СТАРТ” задължително се монтира от правоспособно техническо лице (сервизен техник).



Изключването на горелката трябва да става само чрез ключа „СТАРТ”, а не чрез спиране на захранването на съоръжението. Причината е, че чрез спиране посредством ключа „СТАРТ” се извършва процес на контролирано спиране, при който има охлаждане на съоръжението, извършва се пълно догаряне на горивото и се съхранява надеждността на съоръжението.



Начинът на спиране на работата на пелетна горелка със самопочистване “GreenEcoTherm GP xx R tsc”, посредством изключване на ключа „СТАРТ” се препоръчва от завода производител.

6.4.2. СПИРАНЕ НА РАБОТАТА НА ПЕЛЕТНА ГОРЕЛКА „GREENECOTHERM GP XX R TSC” ЧРЕЗ МЕНЮ ОТ КЛАВИАТУРАТА НА КОНТРОЛЕРА Й.

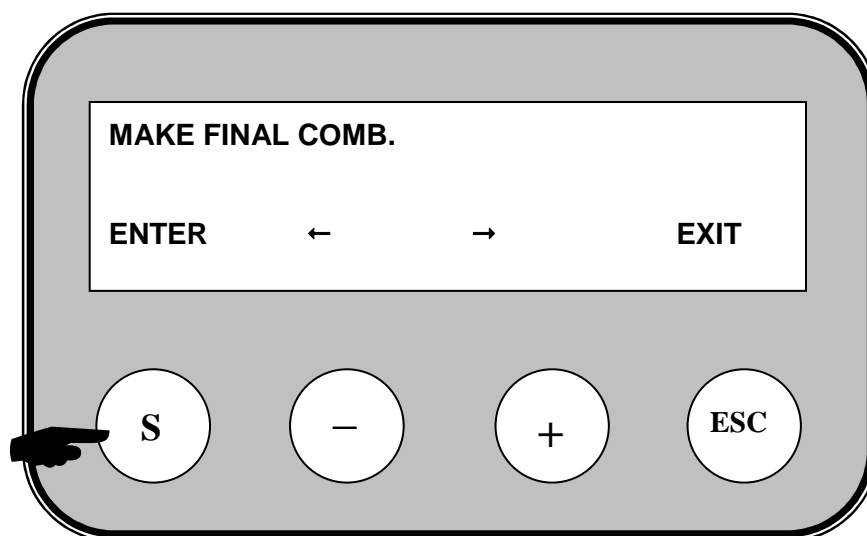
За да се спре работата на горелката е необходимо да се извършат следните действия:

- Продължително (над 5 сек.) да се натиска бутон „ESC”;
- Да се избере отговор “YES” при появата на запитването, изписано на дисплея – „**Make final combustion?**”.

Изборът за спиране на горелката се показва чрез надпис „**Final combustion**” (финално догаряне) и следва спиране работата на горелката.

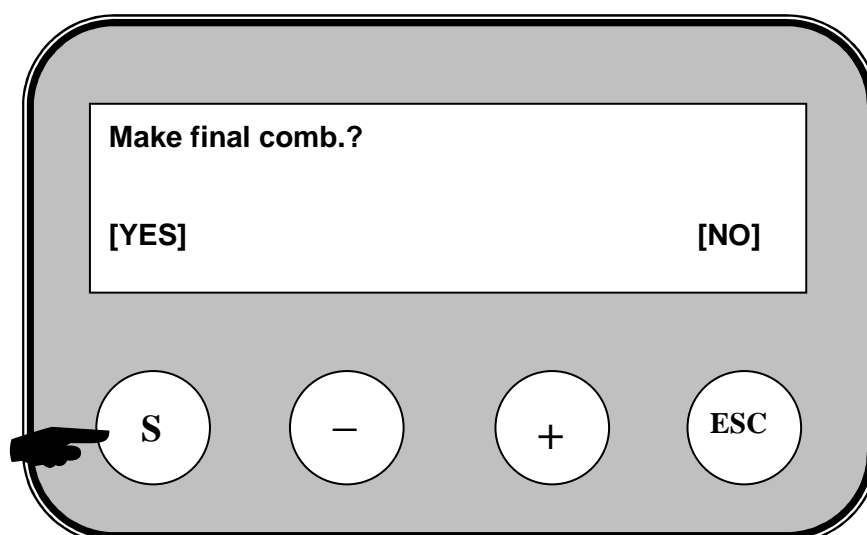
Има и друг подход за спиране на работата на горелката: използва се менюто „**MAKE FINAL COMB.**” от контролера на горелката.

Фигура 6.12. Избор на менюто „**MAKE FINAL COMB.**” , което служи за спиране на работата на тубусна пелетна горелка „GreenEcoTherm GP xx R tsc”.



За да се влезе в менюто „**MAKE FINAL COMB.**” се натиска бутона “S”, а при желание за изход (отказ) се натиска бутона “ESC”, като се използват бутоните “+” и “-” се преминава към другите менюта.

Фигура 6.13. На дисплея на контролера се изписва въпрос за избор на активиране на процеса на спиране на тубусна пелетна горелка „GreenEcoTherm GP xx R tsc”.



За да се направи финалното догаряне на горивото, трябва да се натисне бутона „S”, който се намира под надписа **[YES]**. При нежелание за финално догаряне или за връщане към предходното меню, се натиска бутона „ESC”, който се намира под надписа **[NO]**.



Въпреки, че има възможност да се спира работата на горелката от клавиатурата на контролера и производителят препоръчва спирането (пускането) да става от ключа „Старт“, по начина описан в т. 6.4.1. В този случай основните предимства са бързина и независимост от захранващото напрежение.



При получаване на сигнал за спиране работата на пелетна горелка „GreenEcoTherm GP xx R tsc“ се спира подаването на гориво, но продължава да работи нейния вентилатор за подаване на въздух за горене. Ето защо след получаване на сигнал за спиране, горелката продължава да гори и да се отделя топлинна енергия, което я прави инертна, съответно става инертна и системата, в която тя функционира. Тази особеност трябва да се има в предвид, особено ако отоплителните тела са снабдени с термостатични глави (или други контролни елементи), които затварят притока на циркуляционна вода към тях и вследствие на този процес е възможно отделената при догаряне на горивото в горелката топлинна енергия да не може да бъде отделена от отоплителната система (да не може да се „разтовари“ системата) и това да доведе до прегряване на съоръжението. Ето защо при работа на тубусната пелетна горелка „GreenEcoTherm GP xx R tsc“ в отоплителната система, чийто отоплителни тела са снабдени с термостатични глави е необходимо те да са ограничени на минимална стойност, но не и да затварят напълно и също така поне едно от тези тела да не е оборудвано с термостатична глава, за да се осигури отделяне на топлинната енергия във всички режими на работа.

6.4.3. ИЗКЛЮЧВАНЕ НА ПЕЛЕТНА ГОРЕЛКА „GREENECOTHERM GP XX R TSC“ ОТ ВЪНШЕН МОДУЛ, УПРАВЛЯВАЩ НЕЙНАТА РАБОТА (СТАЕН ТЕРМОСТАТ).

Изключването на горелката става чрез отстраняване на сигнала за работа, който се подава към горелката от външен модул или като се изпълни процедурата по изключване на нейната работа, описана в предишната точка. Когато горелката преминава от режим на горене към режим на изчакване или в режим „изключена“, то управляващият я контролер осъществява т.н. “контролирано изключване”, през време на което работи вентилатора за подаване на въздух за горене, а също така се следят аварийните сигнали. След охлаждане на горелката, тя трябва да се изключи от захранването ѝ. Препоръчително е също така системата: горелка - съоръжение да се почистят от натрупаната пепел.

6.5. АВАРИЙНО СПИРАНЕ НА ТУБУСНАТА ПЕЛЕТНА ГОРЕЛКА.

Възможно е при експлоатация на горелката да възникнат ситуации, при които тя да влезе в режим на авария. Ситуации от този род се отчитат от контролера на горелката и автоматично се изпълнява процедура по тяхното предотвратяване. Също така контролерът на горелката преминава в режим на авария, който е сигнализиран чрез код за грешка, изписан на дисплея на модула за управление. Описание на кодовете за грешки и други съобщения е представено в Таблица 7.2. Описанието на грешки, показвани на дисплея на контролера на тубусна пелетна горелка със самопочистване серия „GreenEcoTherm GP xx R tsc“ е представено в Таблица 7.3.

При възникване на авария трябва да се провери кодът за грешка, изписан на дисплея на контролния модул на горелката и да се предприемат съответните мерки за

отстраняване на причината за възникване на авария, след което да се рестартира работата на горелката чрез изключването ѝ от захранващо напрежение и последващо включване.



При прегряване на съоръжението (ситуация на авария), към което е монтирана горелката се активира и аварийния термостат (настроен на 95°C), който **ЗАДЪЛЖИТЕЛНО** се монтира към това съоръжение и не е част от окомплектовката на горелката. Трябва да се установи причината за възникване на тази авария и да се предприемат съответните мерки. Аварийният термостат трябва ръчно да се превключи, така че отново да се подаде захранване на горелката.



При прегряване на тръбата за захранване на горелката с гориво (това също е ситуация на авария) се активира сензор, който следи температурата в тази зона и предотвратява възникването на т.н. “обратен огън” към шнека за подаване на гориво. След охлаждане на основния модул трябва да се установи причината за възникване на тази авария и да се предприемат съответните мерки. След отстраняване на причината за авария с превишаване температурата в тръбата за гориво (прегряване) този сензор е възможно да дефектира и се наложи да бъде заменен с нов.



Управляващия модул има вградена защита срещу превишаване на температурата на циркуляционната вода в котелното тяло над гранична стойност от 95°C. При достигане на тази температура се преустановява подаването на пелети и горелката влиза в авария – появява се съобщение за прегряване. Аварийният термостат, настроен на 95°C се явява допълнителна защита.

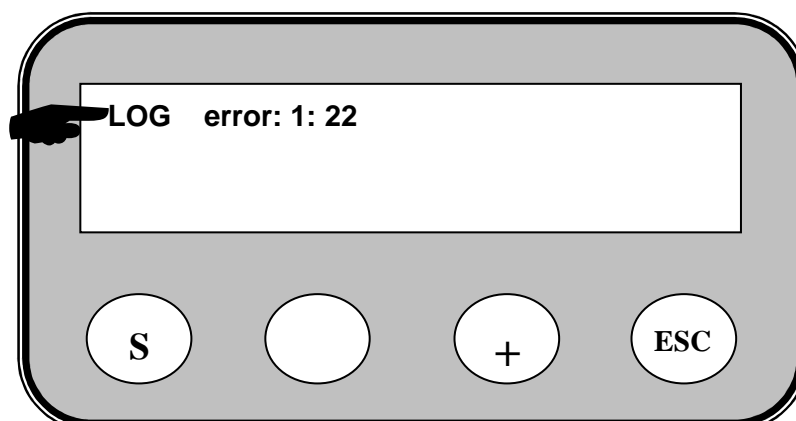
6.6. МЕНЮ, ПОКАЗВАЩО СПИСЪК С ПОСЛЕДНИТЕ ГРЕШКИ, ПОЛУЧЕНИ ПРИ РАБОТАТА НА ПЕЛЕТНА ГОРЕЛКА „GREENECOTHERM GP XX R TSC”.

За да се проверят последните грешки, възникнали при работата на горелката е необходимо да се използва менюто “**LOG**”.



В менюто **LOG** се показват като списък на последните 10 грешки, възникнали при експлоатацията на горелката. При възникване на нова грешка, то най-старата се изтрива и се записва нововъзникналата.

Фигура 6.14. На дисплея на контролера се изписва избраното меню “**LOG**” с номера на грешката и нейния код.



За изход от менюто се натиска бутона „ESC”.

В Таблица 7.2 е предоставена информация за кода на грешката и нейното обяснение.

6.7. РЕСТАРТИРАНЕ НА РАБОТАТА НА ТУБУСНАТА ПЕЛЕТНА ГОРЕЛКА.

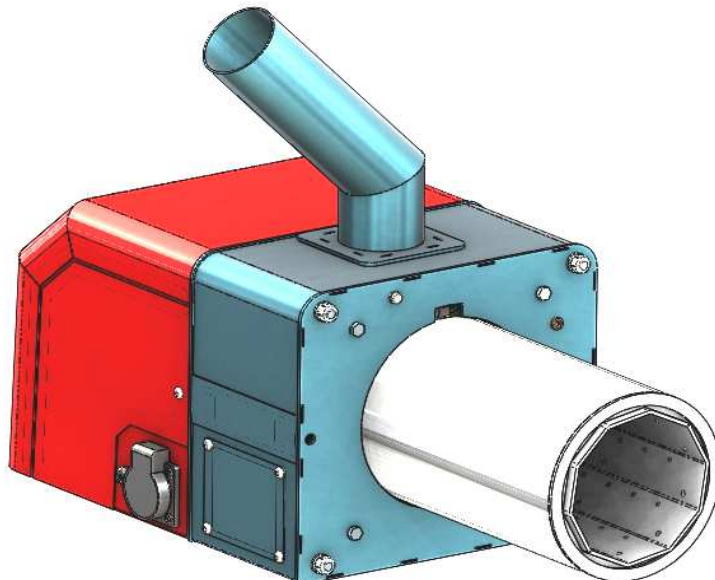
Рестартирането на горелката е необходимо при възникване на ситуации, в които горелката има задание за работа, но модулът за управление е превключил в защитен режим, различен от номиналния, при който работи и горелката не функционира. На дисплея се показва номера на кода на съобщението, което трябва да се определи и след това е необходимо да се вземат мерки за отстраняване на смущението в нормалната работа на горелката и след това тя да се рестартира – извършва се чрез изключване и включване в рамките на няколко секунди и отново (рестартиране) на общото електрическо захранване на основния модул на горелката (например чрез изключване и включване на автоматичен прекъсвач на таблото, към което е свързана горелката).

6.8. СИСТЕМА ЗА ПОЧИСТВАНЕ НА ТУБУСНА ПЕЛЕТНА ГОРЕЛКА „GREENECOTHERM GP XX R TSC”.

Системата за автоматично почистване на ротационната тубусна пелетна горелка серия „GreenEcoTherm GP xx R tsc” е съставена от:

- Механизъм за въртене на тубуса;
- Мотор-редуктор за задвижване на механизма;
- Платка за управление на механизма.

Фигура 6.15. Механизъм за самопочистване на тубусна пелетна горелка серия „GreenEcoTherm GP xx R tsc”.



Почистването на ротационната тубусна пелетна горелка се извършва по определен алгоритъм, в процеса на горене.



Настройката на системата за автоматично почистване на ротационната тубусна пелетна горелка серия „GreenEcoTherm GP xx R tsc“ се извършва от правоспособно обучено лице.

6.9. ДЕМОНТАЖ И МОНТАЖ НА РАБОТНИЯ ТУБУС НА ПЕЛЕТНА ГОРЕЛКА „GREENECOTHERM GP XX R TSC“.

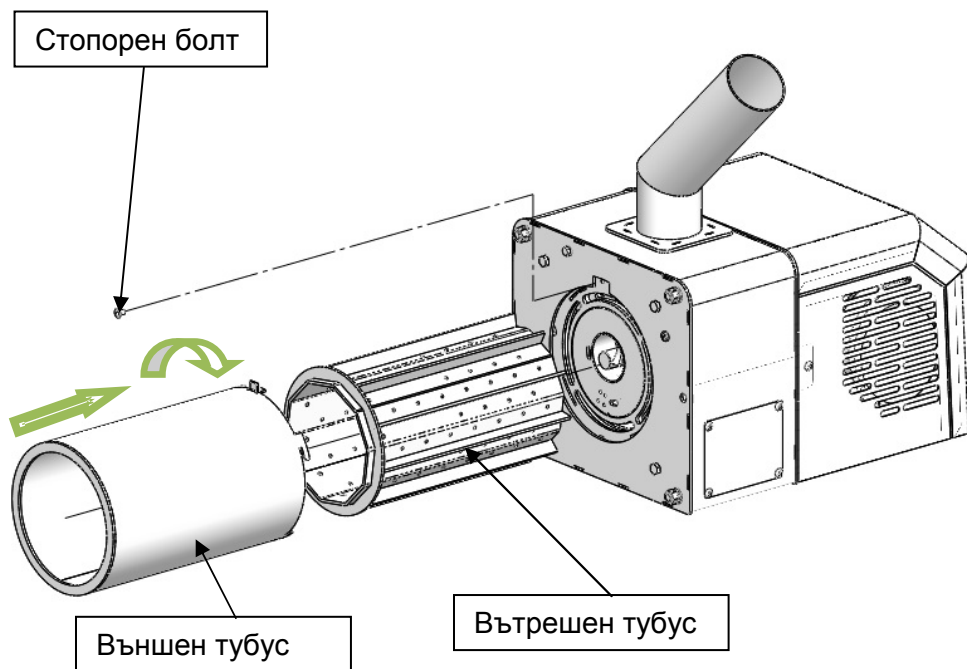
Времето на почистване (въртене на тубуса) на горивната камера на пелетна горелка „GreenEcoTherm GP xx R tsc“ както и почистването на самият тубус зависи от вида и качеството на използваното гориво.



Преди да се предприемат действия по почистване, обслужване и ремонт, съоръжението да бъде изключено от захранващото напрежение.

При почистването на тубуса на пелетна горелка „GreenEcoTherm GP xx R tsc“ е необходимо да бъде демонтирана горивната глава на горелката, така както е показано на схемата на следващата фигура.

Фигура 6.16. Схема на основния модул на горелката с демонтиран тубус.



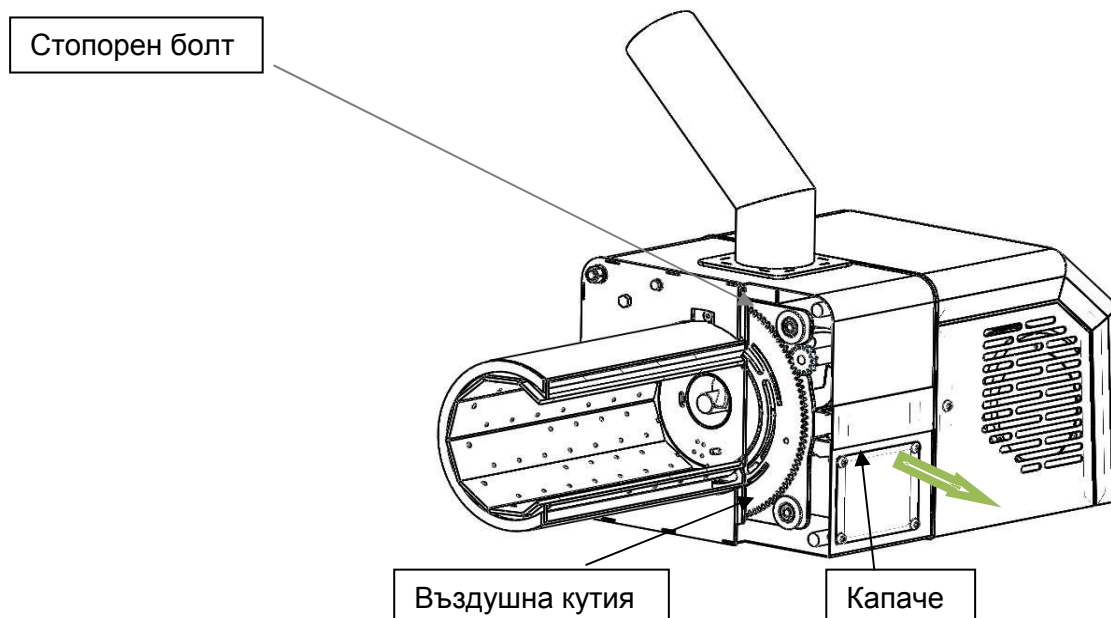
Тубуса на пелетна горелка се изважда след охлаждане на основния модул, така че да е безопасно боравенето с тубуса при неговото почистване. При почистването трябва да се обърне особено внимание на цялостното почистване на отворите, през които преминава въздух, който осигурява ефективен процес на горене и оптимално охлаждане.



Почистването на пепелта от горелката и котела, както и изнасянето на контейнера за пепел да се извършва с лични предпазни средства (ръкавици и ръкавели). Препоръчваме при демонтаж и монтаж на пелетната горелка да се използват съответните инструменти

Тубусът на горелката се позиционира спрямо стопорен болт, прикрепващ тубуса към основната част на горелката. Демонтирането на стопорния болт става, като болта се развие, след което, тубуса се завърта в посока обратно на часовниковата стрелка спрямо предната част на горелката и се издърпва навън.

Фигура 6.17. Напречен разрез на тубусната горелка, показващ позицията на тубуса спрямо основната част на горелката.



Необходимо е извършване на проверка и почистване на въздушната кутия на тубусната пелетна горелка, чийто капак е показан на схемата на Фигура 6.17. Достъпът до въздушната кутия е възможен и от двете страни на горелката, поради наличие на две капачета.



Обслужването на котела трябва да се извършва само от пълнолетни лица, които са запознати с инструкцията за експлоатация на съоръжението.

6.10. ЗАПОЗНАВАНЕ НА ПОТРЕБИТЕЛЯ С ПРОЦЕДУРИТЕ ПО ОБСЛУЖВАНЕ И НАСТРОЙКА НА ПЕЛЕТНА ГОРЕЛКА „GREENECOTHERM GP XX R TSC”

Необходимо е потребителят да се запознае подробно с предоставената инструкция за експлоатация на ротационната тубусна пелетна горелка със самопочистване, а също така и с начина на нейната работа, с начина на настройка на степента на топлинната й мощност и с методиката за нейното обслужване.



Редовното почистване на елементите и модулите на горелката осигурява надеждна, икономична работа и условия за дълъг срок на нейната експлоатация.



Преди да се предприемат действия по почистване, обслужване и ремонт, съоръжението да бъде изключено от захранващото напрежение.

Почистването на гъвкавата тръба от прах от горивото е необходимо да се извършва, тъй като при транспортирането на горивото от шнека се наблюдава натрупване на прах, която би могла да затрудни пропускането на горивото през гъвкавата тръба, а също така това може да доведе и до запалване на тази прах, ако в аварийни ситуации се получи преминаване на горещи димни газове през нея.



При почистването на тубусната пелетна горелка да се използват лични предпазни средства (ръкавици и ръкавели).

6.11. БЕЗОПАСНОСТ И ДОПЪЛНИТЕЛНИ РИСКОВЕ.

6.11.1. РИСКОВЕ, СВЪРЗАНИ С УПОТРЕБАТА НА ПЕЛЕТНА ГОРЕЛКА „GREENECOTHERM GP XX R TSC”.

Ротационната тубусна пелетна горелка със самопочистване серия „GreenEcoTherm GP xx R tsc” е конструирана и произведена в съответствие с основните изисквания за безопасност на действащите европейски стандарти и директиви. Условия за опасност могат да възникнат в следните случаи:

- Пелетната горелка със самопочистване „GreenEcoTherm GP xx R tsc” се използва неправилно;
- Пелетната горелка е инсталирана от неквалифициран персонал;
- Пелетната горелка не е инсталирана на подходящ водогреен котел съгласно препоръките в настоящата инструкция.
- Инструкциите за безопасно използване, описани в това ръководство не са спазени.

6.11.2. ДОПЪЛНИТЕЛНИ РИСКОВЕ.

Пелетната горелка със самопочистване „GreenEcoTherm GP xx R tsc” е проектирана, конструирана и изработена в съответствие с действащите стандарти за безопасност. Въпреки че са обмислени възможните рискови ситуации, произтичащи от неправилна експлоатация, възможно е да възникнат следните рискове:

- Рискове от изгаряне, причинени от високата температура вследствие на горивния процес в горивната камера;
- Рискове от електрически удар при непряк контакт с тоководещи части. Пелетната горелка „GreenEcoTherm GP xx R tsc” е свързана към електрическата мрежа и управляващите модули са обособени в отделен отсек от основния модул, като са използвани необходимите устройства за защита срещу претоварване и късо съединение. Задължително е заземяването на горелката от оторизиран техник. Забранено е отварянето на защитния капак от неоторизирано лице;

- Риск от нараняване на пръстите по време на работа при почистване и обслужване. Препоръчва се да се използват подходящи за целта индивидуални предпазни средства;
- Риск от задушаване в случай на недостатъчна тяга на комина на съоръжението, към което е монтирана пелетна горелка „GreenEcoTherm GP xx R tsc” или недобро уплътнение на димоотводния тракт.

6.12. ПОПЪЛВАНЕ НА ГАРАНЦИОННАТА КАРТА НА ГОРЕЛКАТА.



Приложената ГАРАНЦИОННА КАРТА се попълва, като се записва необходимата информация в посочените полета, като в местата за подпис и печат е необходимо да се положат съответните подписи и печат, за да се осигури ВАЛИДНОСТТА на ГАРАНЦИОННАТА КАРТА на тубусна пелетна горелка със самопочистване „GreenEcoTherm GP xx R tsc”.

6.13. ДЕЙСТВИЯ СЛЕД ПРИКЛЮЧВАНЕ НА ЖИЗНЕНИЯ ЦИКЪЛ НА ПЕЛЕТНА ГОРЕЛКА „GREENECOTHERM GP XX R TSC”.

След приключване жизнения цикъл на пелетната горелка със самопочистване, унищожаването ѝ става по начин, щадящ околната среда. За целта горелката се разкомплектова и модулите се предават в пунктовете за обратно изкупуване - като вторични суровини, при спазване принципите на разделното събиране.

7. НЕИЗПРАВНОСТИ И НАЧИНИ ЗА ТЯХНОТО ОТСТРАНЯВАНЕ.

Таблица 7.1. Описание на неизправностите в работата на тубусна пелетна горелка „GreenEcoTherm GP xx R tsc” и начините за тяхното отстраняване.

№.	НЕИЗПРАВНОСТ	ПРИЧИНА	НАЧИН НА ОТСТРАНЯВАНЕ
1.	В случай, че горелката е монтирана на котел за отопление и е ниска температурата в отопляваните помещения	Недостатъчна топлинна мощност	Необходима е да се увеличи степента на топлинната мощност на горелката.
		Ниска температура на заданието	Необходимо е да се провери и заданието за температурата на циркуляционната вода, зададена в контролера на горелката.
		Ниска температура на заданието на стайния термостат (ако е свързан такъв)	Необходимо е да се повиши заданието за температурата на стайния термостат.
2.	В случай, че горелката е монтирана на котел за отопление и е висока температурата в отопляваните помещения	Топлинна мощност, превишаваща консумацията	Необходима е да се намали степента на топлинната мощност на горелката.
		Висока температура на заданието	Необходимо да се намали стойността на заданието
		Висока температура на заданието на стайния термостат (ако е свързан такъв)	Необходимо е да се намали заданието за температурата на стайния термостат.
3.	Горелката е включена, но няма горивен процес	Няма задание за работа	Да се провери заданието за работа от модула, който управлява горелката.
4.	Трудно запалване на горивото	Гориво с ниско качество	Необходима е подмяна на горивото, вероятно неговата влажност е по-висока от необходимата за нормална работа на съоръжението.
5.	Запалването на горивото е придружено с нехарактерни шумове	Недостатъчна коминна тяга	Необходимо е да се провери състоянието на комина и съоръжението, към което е монтирана горелката и да се почисти от натрупаната пепел. Възможно е дори след почистване да се изисква настройка на работните параметри на системата – да се потърси сервизна помощ.
6.	Прегряване на съоръжението, към което е монтирана горелката	Липса на топлинен товар или неправилна настройка на топлинната мощност на горелката или на съоръжението, консуматор на топлинната енергия	Необходима е проверка за правилната работа на системата горелка-съоръжение и евентуална настройка на параметрите на работа – извършва се от специалист. След охлаждане на съоръжението-консуматор на топлинната енергия и отстраняване на проблема се деактивира аварийния термостат (отвива се предпазното капаче, натиска се бутон и отново се навива капачето), след което с рестартиране се пуска горелката.

7.	Няма запалване на горивото	Липса на гориво в бункера	Бункерът за гориво, от който шнека на горелката транспортира гориво трябва да бъде зареден.
		Липса на гориво в горивната камера на горелката	Може чрез рестартиране на горелката да се поднови процеса на първоначално запалване.
		Наличие на гориво в тубуса на горелката, но не е запалено или е изгоряло и отново липсва горивен процес	Да се почисти натрупаното гориво във вътрешния тубус на горелката. Ако е повреден или неактивен нагревателя за запалване, той трябва да бъде подменен.
		Неправилна работа на фотосензора за мониторинг на горивния процес	Фотосензорът за мониторинг на горивния процес да се настрои или подмени – извършва се само от сервизен специалист.
8.	Горелката не стартира или спира работа	Липса на електрическо захранване	Да се провери дали работи дисплея на горелката и неговата индикация. Да се провери изправността на захранването на съоръжението, към което е монтирана горелката и което осигурява напрежение с параметри 220VAC, 50Hz - да се извършва от сервизен техник. Да се провери коректността на свързването на горелката съгласно приложената електрическа схема. Да се провери за разхлабени електрически връзки - извършва се от сервизен техник.
		Липса на стартиращ сигнал към горелката	Да се провери дали горелката е получила стартов сигнал и дали са изправни електрическите вериги на модула, осигуряващ сигнал за работа на горелката - да се извършва от сервизен техник; Да се провери за разхлабени ел.връзки. Да се провери изправността на модула за управление работата на горелката, който осигурява напрежение с параметри 230VAC, 50Hz - да се извършва от сервизен техник.
		Горелката не работи въпреки, че има сигнал за работа	Да се провери дали не е активирана аларма – да се провери списъка с алармени режими на контролера и неговата индикация, посочени в следващата таблица.
		Изгорели предпазители	Да се извършва от сервизен техник: да се провери състоянието на предпазителите и ако е необходима замяна да бъдат подменени с такива със същите параметри.
9.	Пламъкът на горивния процес е "мътен" и коминът дими	Гориво с ниско качество	Необходима е подмяна на горивото, вероятно е неподходящо или неговата влажност е по-висока от необходимата за нормална работа на горелката.
		Неподходяща	Необходима е настройка на параметрите

		настройка на параметрите съоръжението	на на	на работа на съоръжението – извършва се от специалист.
10.	Горелката стартира, но не може да влезе в установен режим	Неправилно ориентиран фотосензор		Да се промени позицията на фотосензора за наблюдение на горивния процес чрез завъртането му около неговата надлъжна ос.
		Повърхността на фотосензора е зацапана		Да се почисти внимателно от замърсяванията.
		Фотосензорът е дефектирал – по неговата повърхност има следи от прегаряне		Необходимо е да се подмени фотосензора с нов - да се потърси сервизна помощ.
11.	Горелката работи нестабилно	Неизправност на фотосензора		Да се провери изправността на фотосензора.
		Променени настройки на работа на контролера		Да се провери настройката на степента на топлинната мощност на горелката. Да се проверят настройките на контролера - да се извършва от сервизен техник.
12.	Загряване на тръбата за подаване на пелети	Недостатъчна коминна тяга или замърсено съоръжение		Необходимо е да се направи почистване на съоръжението, евентуално на комина. Възможно решение е монтирането на допълнителен вентилатор за димни газове и/или промяна на комина.*
13.	Загряване на тръбата за подаване на пелети и активиране на аварийния й термостат	Ниска коминна тяга или замърсено с пепелни частици съоръжение		Необходимо е да се направи почистване на съоръжението, евентуално на комина. Необходимо е рестартиране на горелката. Възможно решение е монтирането на допълнителен вентилатор за димни газове и/или промяна на коминния тракт. **
14.	Индикация за повишена температура	Увеличено съпротивление по хода на димните газове или недостатъчна коминна тяга		Необходимо е почистване на съоръжението и/или комина от натрупания пепелен остатък. В случай, че коминната тяга е недостатъчна е необходимо да се монтира допълнителен вентилатор за димни газове и/или промяна на комина – извършва се от специалист.
15.	Активиране на защита предотвратяваща връщането на “обратен огън”	Превишаване на работната температура в тръбата за подаване на пелети, което най-често е резултат от преминаване на горещи газове през нея		Необходимо е почистване на съоръжението от натрупаната пепел, почистване и проверка на коминния тракт и проверка на състоянието на пелетната горелка – извършва се от специалист.
16.	Зацапан и/или стопен фотосензор	Неправилно спиране на работата на горелката		Необходимо е да се почисти повърхността на фотосензора или да се подмени с нов. Необходимо е да се спазва процедурата

			по спиране на горелката, описана в ръководството.
17.	Наличие на неизгоряло гориво в тубуса на горелката	Неефективно изгаряне на горивото	Необходима е настройка на параметрите на работа на съоръжението – необходима е настройка и/или консултация от оторизиран техник.
18.	Във вътрешния тубус на горивната камера се натрупва шлака (степенна минерална маса)	Използваното гориво е с високо пепелно съдържание и не отговаря на изискванията на съоръжението	Да се замени горивото с такова, което отговаря на изискванията за надеждна работа на горелката.
		Работа на горелката в режим на топлинна мощност над номиналната	Да се намали топлинната мощност на горелката чрез промяна на степента на топлинната ѝ мощност.
19.	Код за грешка, показван на дисплея на контролера	Проблем в работата на горелката	Да се провери значението на изписания код в следващата таблица. Възможно е да се потърси консултация/намеса на сервизен техник.
20.	Горелката е спряла, но след ново стартиране работи	Фотосензорът дава грешна информация на контролера	Да се провери количеството на горивото във вътрешния тубус на горелката. Да се потърси помощ от сервизен техник за консултация или настройка.
21.	Висока температура на димните газове (ако е монтиран термометър)	Замърсени топлообменни повърхности в зависимост от типа на съоръжението и режима на работа	Необходимо е почистване на топлообменните повърхности на съоръжението.
22.	Поява на дим в котелното помещение след известен период на експлоатация	Замърсен или задръстен с пепел тракт за отвеждане на димните газове от съоръжението-консуматор на топлинната енергия	Почистване на съоръжението-консуматор на топлинната енергия от натрупаната пепел.
23.	Други, не описани по-горе неизправности		Необходима е консултация с и/или намесата на сервизен техник.



* Загряването на тръбата за подаване на пелети и въздушната кутия най-често е в резултат от замърсяване на топлообменните повърхности на съоръжението, към което е монтирана пелетната горелка или недостатъчна коминна тяга.



** При недостатъчна коминна тяга е препоръчително да се потърси сервизна помощ за решаването на проблема – възможно е да се наложи почистване или промяна на комина, монтаж допълнителен вентилатор за отвеждане на димните газове или друг подход.

Таблица 7.2. Описание на грешките, записани в списъка с „LOG” от менюто на контролера на тубусна пелетна горелка „GreenEcoTherm GP xx R tsc”.

КОД НА ГРЕШКАТА	НАДПИС ПОКАЗВАН НА ДИСПЛЕЯ	ОПИСАНИЕ НА ГРЕШКАТА	НАЧИН НА ОТСТРАНЯВАНЕ
10	[ERROR: IGNITION] [FAILED]	Неуспешно запалване на горивото	Да се почисти скарата на горелката. Да се провери наличието на гориво. Да се потърси консултация от сервизен техник.
11	N/A	Загуба на пламък по време на работа на горелката	Да се потърси сервизна помощ.
12	[ERROR: PHOTOSENS]	Грешка при работа на фотосензора	Да се потърси сервизна помощ.
13	N/A	Не се използва	
14	[ERROR: SENSOR A] [LOW TEMP]	Температурният сензор А е измерил стойност под 5°C	Циркулационната вода е с опасно ниска температура и е възможно нейното замръзване. Да се потърси сервизна помощ за проверка на отоплителната инсталация.
15	[ERROR: SENSOR A] [OVERHEAT]	Температурният сензор А е измерил стойност над 95°C	Циркулационната вода е с опасно висока температура и е възможно прегряване на отоплителната система и съоръжението. Да се потърси сервизна помощ за проверка на отоплителната инсталация.
16	[ERROR: OPTO-] [COUPLER]	Грешка на платката	Да се потърси сервизна помощ.
17	[ERROR: OVER-] [PRESSURESENS]	Не се използва	
18	[ERROR: FAN 1] [ALWAYS ON]	Вентилаторът за горивен въздух не може да бъде спряен, възможна е повреда в изхода на контролера	Да се потърси сервизна помощ.
19	[ERROR: FAN 1] [STOPP]	Вентилаторът за горивен въздух не се върти	Да се потърси сервизна помощ.
20	[ERROR: FAN 1 RPM] []	Вентилаторът за горивен въздух не се върти с желаната скорост	Да се потърси сервизна помощ.
21	N/A	Не се използва	
22	[ERROR: STOKER] [FAULT]	Грешка с шнека	Да се потърси сервизна помощ.
23	[ERROR: FINAL] [COMBUST FAILED]	Фотосензорът не се затъмнява по време на фазата за финално догаряне	Да се потърси сервизна помощ.

КОД НА ГРЕШКАТА	НАДПИС ПОКАЗВАН НА ДИСПЛЕЯ	ОПИСАНИЕ НА ГРЕШКАТА	НАЧИН НА ОТСТРАНЯВАНЕ
24	[ERROR: LOST FIRE] [IN COMBUSTION]	Загуба на осветеност на фотосензора по време на работа и неуспешно ново запалване	Да се потърси сервизна помощ.
25	[ERROR: TSCRAPER] [OPERATION]	Платката на почистващия механизъм не работи или мотор-редуктора на механизма	Да се потърси сервизна помощ.
26	[ERR: TSCRAP.STUCK] [TURN OFF 5 MIN]	Самопочистващият механизъм е блокирал в неизвестно положение	Да се потърси сервизна помощ.
27	[ERR: TSCRAP.STUCK] [OUTWARDS]	Самопочистващият механизъм е блокирал при движение напред	Да се потърси сервизна помощ.
28	[ERR: TSCRAP.STUCK] [INWARDS]	Самопочистващият механизъм е блокирал при движение назад	Да се потърси сервизна помощ.
29	[ERROR: SENSOR B] [LOW TEMP]	Температурният сензор В е измерил стойност под 5°C	Циркулационната вода е с опасно ниска температура и е възможно нейното замръзване. Да се потърси сервизна помощ за проверка на отоплителната инсталация.
30	[ERROR: SENSOR B] [OVERHEAT]	Температурният сензор В е измерил стойност над 95°C	Циркулационната вода е с опасно висока температура и е възможно прегряване на отоплителната система и съоръжението. Да се потърси сервизна помощ за проверка на отоплителната инсталация.
31	[ERROR: SENSOR C] [LOW TEMP]	Температурният сензор С е измерил стойност под 5°C	Циркулационната вода е с опасно ниска температура и е възможно нейното замръзване. Да се потърси сервизна помощ за проверка на отоплителната инсталация.
32	[ERROR: SENSOR C] [OVERHEAT]	Температурният сензор С е измерил стойност над 95°C	Циркулационната вода е с опасно висока температура и е възможно прегряване на отоплителната система и съоръжението. Да се потърси сервизна помощ за проверка на отоплителната инсталация.
33	[ERROR: FAN 2] [ALWAYS ON]	Вентилаторът за димни газове не може да бъде спрял, възможна е повреда в изхода на контролера	Да се потърси сервизна помощ.
34	[ERROR: FAN 2] [STOPP]	Вентилаторът за димни газове не се върти	Да се потърси сервизна помощ.
35	[ERROR: FAN 2 RPM] []	Вентилаторът за димни газове не се върти с желаната скорост	Да се потърси сервизна помощ.

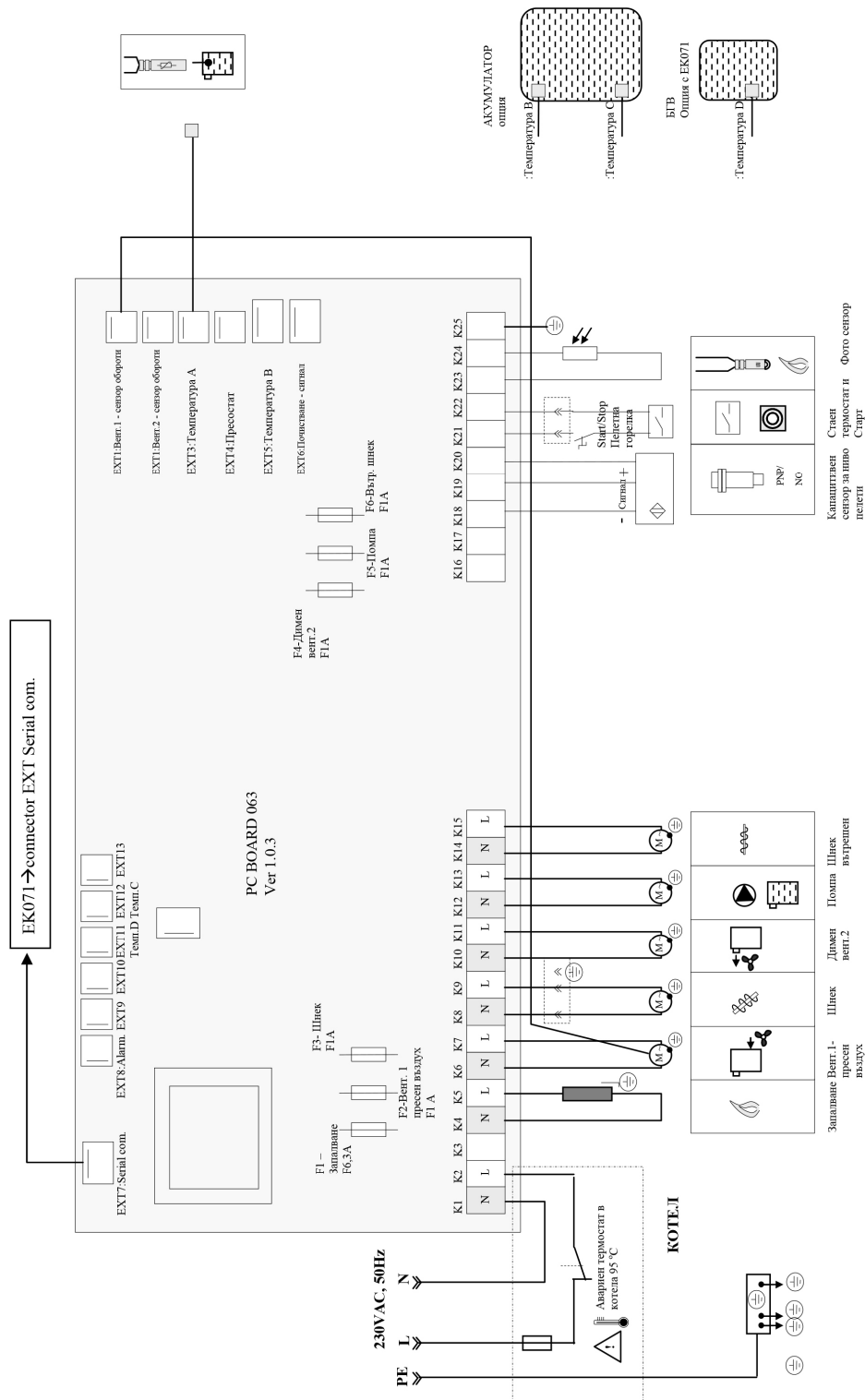
Таблица 7.3. Описание на грешките, показвани на дисплея на контролера на тубусна пелетна горелка „GreenEcoTherm GP xx R tsc”.

No.	НАДПИС ПОКАЗВАН НА ДИСПЛЕЯ	ЗНАЧЕНИЕ	НАЧИН НА ОТСТРАНЯВАНЕ НА ПРОБЛЕМА
1.	IGNITION FAILED	Грешка при запалване	Да се провери за наличие на гориво и дали работи шнека. Ако има гориво – да се потърси сервизна помощ.
2.	LOST FIRE IN COMBUSTION	Загуба на пламък по време на горене	Да се провери свързаността на шнека, да се рестартира горелката.
3.	STOKER FAULT	Прекъсване на свързването на шнека	Да се провери захранването на шнека, възможно е и изключване поради прегряване на тръбата за пелети.
4.	TEMP- SENSOR LOW	Температурен сензор изключен	Да се провери свързването на NTC сензора.
5.	PHOTOSENS	Проблеми с фотосензора	Да се провери състоянието на фотосензора, да се подмени при необходимост – извършва се от сервизен техник.
6.	TEMP SENSOR OVERHEAT	Висока температура, отчетена от термосензора	Да се провери състоянието на котела, да се охлади съоръжението.

8. ЕЛЕКТРИЧЕСКА СХЕМА НА ТУБУСНА ГОРЕЛКА ЗА ПЕЛЕТИ „GREENECOTHERM GP XX R TSC”.

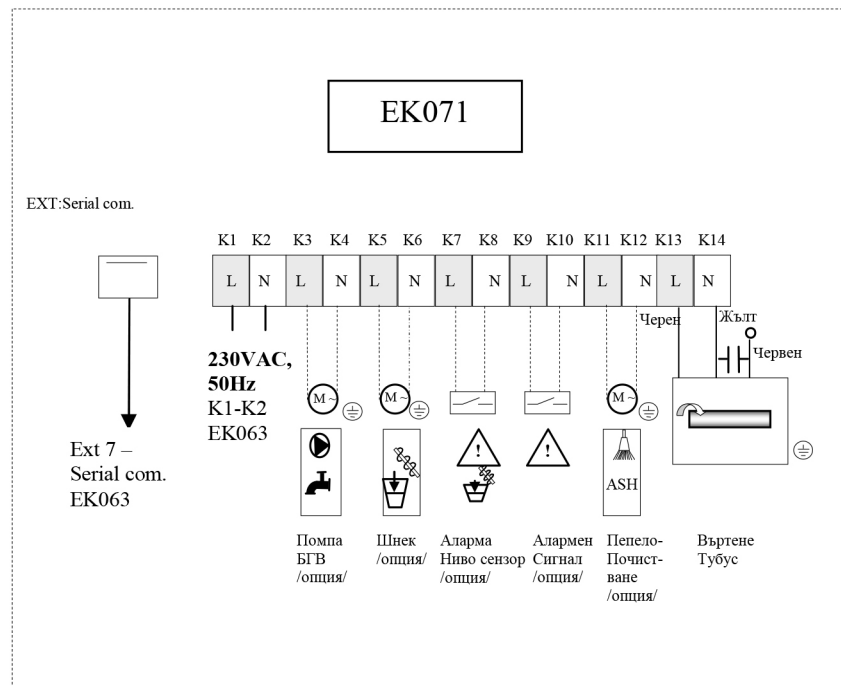
Фигура 8.1 представя принципната електрическа схема на работа на ротационната тубусна пелетна горелка със самопочистване серия „GreenEcoTherm GP xx R tsc”.

Фигура 8.1. Принципна електрическа схема на работа на тубусна пелетна горелка „GreenEcoTherm GP xx R tsc”.



Фигура 8.2 представя електрическа схема на на терминалите с конектори за свързване на ротационната тубусна пелетна горелка със самопочистване серия „GreenEcoTherm GP xx R tsc”.

Фигура 8.2. Електрическа схема на на терминалите с конектори за свързване на пелетна горелка „GreenEcoTherm GP xx R tsc”.



ГАРАНЦИОННИ УСЛОВИЯ

Производителят гарантира за правилната и безотказна работа на ротационната тубусна пелетна горелка със самопочистване серия „GreenEcoTherm GP xx R tsc” само при спазени изискванията за монтаж и експлоатация при въвеждане в действие и при обслужване.

Гаранцията на тубусната пелетна горелка „GreenEcoTherm GP xx R tsc” започва от датата на попълване и подпечатване на гаранционната карта.

Гаранцията на пелетната горелка със самопочистване „GreenEcoTherm GP xx R tsc” започва да тече от деня на въвеждането ѝ в експлоатация, но не повече от 6 месеца от датата на продажба.

Гаранционният срок на пелетната горелка е 24 (двадесет и четири) месеца.

Гаранцията важи само при представена фактура и оригинална гаранционна карта.

ГАРАНЦИЯТА НА ИЗДЕЛИЕТО НЕ ВАЖИ в следните случаи:

- Повреди по тубусната пелетна горелка, причинени от неправилно съхранение, транспорт и/или разтоварване, които не са организирани от фирмата-производител;
- Аварии, причинени от природни бедствия (земетресения, пожари, наводнения и др.);
- Не спазени условия за монтаж, експлоатация и периодична поддръжка, посочени в настоящата инструкция;
- Правен опит за отстраняване на дефекта от купувача или от други неупълномощени лица;
- Промени в конструкцията на модулите на пелетната горелка;
- Неправилно извършен проект за монтаж и експлоатация на пелетната горелка;
- Повреди поради фактори, за които производителят не носи вина/над които няма контрол;
- Смущения и повреди, които не са причинени от самата тубусна пелетна горелка, но са довели до поява на повреда в нейната конструкция;
- При оцветяване на нереверсивния температурен стикер или в случай, че този стикер е премахнат, скъсан, отлепен или унищожен.

Всеки гаранционен ремонт трябва да бъде записан в гаранционната карта на изделието.

Гаранционният срок се прекъсва за периода от време от рекламацията до отстраняване на повредата.