

ИНСТРУКЦИЯ

за монтаж и експлоатация
на автоматизирана горелка за пелети от серията
„GP cs”



[http:// www.greenecothersm.eu](http://www.greenecothersm.eu)

Производител	ЗММ Хасково АД
Адрес	България, Хасково 6300, бул.“Съединение” 67
Телефон	+359 38 603060 , +359 38 603062
Fax	+359 38 603070
e-mail	zmm@erato.bg
home page	http://www.erato.bg/zmm/

Фирмата-производител Ви благодари за направения от Вас избор.

ПОЯСНЕНИЕ : в настоящото ръководство се използва обозначение „GP cs”, което включва моделите на горелките „GP 25 cs” и „GP 32 cs”. Пелетните горелки от серията “GP cs” са модификация на познатите вече пелетни горелки от серията “GP”, но имат скала за цетова синхронизация за цетова синхронизация на топлината им мощност и дебита на въздуха за горене, с постигане на оптимални работни параметри в широк диапазон на топлината им мощност. В ръководството за краткост се използва означението на серията пелетни горелки : “GP”.

ВНИМАНИЕ!

В ИНТЕРЕС НА ВАШАТА БЕЗОПАСНОСТ Е ДА СЕ ЗАПОЗНАЕТЕ ПОДРОБНО И ВНИМАТЕЛНО С ТАЗИ ИНСТРУКЦИЯ ПРЕДИ ДА ПРЕДПРИЕТЕ ДЕЙСТВИЯ ПО МОНТИРАНЕТО И ЕКСПЛОАТАЦИЯТА НА ТОВА СЪОРЪЖЕНИЕ. НЕСПАЗВАНЕТО НА УКАЗАНИЯТА, ОПИСАНИ ПО – ДОЛУ МОЖЕ ДА ДОВЕДЕ ДО ЩЕТИ И ПОСЛЕДИЦИ, ЗА КОИТО ФИРМАТА-ПРОИЗВОДИТЕЛ НЕ НОСИ ОТГОВОРНОСТ.

*ИНСТРУКЦИЯ за монтаж и експлоатация на автоматизирана горелка за пелети
от серията „GP sc” (Редакция : 16.11.2011 15:43)*

Съдържание

стр.

1. Описание и предимства на автоматизирана горелка за пелети от серията “GP”	5
Комплектът на пелетната горелка от серията “GP” се състои от:.....	5
Пелетната горелка от серията “GP” може да оползотворява следните видове горива.....	5
Пелетната горелка от серията “GP” е оборудвана с.....	5
Горелката е снабдена с.....	6
2. Технически данни на автоматизирана горелка за пелети от серията “GP”	8
Таблица 2.1. Топлинно-технически параметри на автоматизирана горелка за пелети от серията “GP” при работа с дървесни пелети.....	9
Таблица 2.2. Размери и технически параметри на автоматизирана горелка за пелети от серията “GP cs”.....	10
Таблица 2.3. Параметри на препоръчително гориво – дървесни пелети.....	10
Таблица 2.4. Класифициране на дървесни пелети в зависимост от физичните параметри	11
Таблица 2.5 Европейски стандарт за дървесни пелети ENplus;	12
3. Описание на конструкцията на автоматизирана горелка за пелети от серията “GP”	13
3.1. Основни положения	13
3.2. Конструктивни мерки за повишаване на безопасността на работа на горелката от серията “GP”:	17
4. Монтаж и инсталация	19
4.1. Основни изисквания при инсталиране на автоматизираната горелка за пелети от серията “GP”	19
4.2. Инсталиране на горелката	20
4.3. Габаритни и присъединителни размери на основния модул на горелката	20
4.4. Разполагане и монтиране на модулите на горелката	22
4.5. Информация за възможности за монтаж на автоматизираната горелка за пелети от серията „GP” и съвместната ѝ работа с водогрейни котли.....	25
5. Въвеждане на автоматизираната горелка за пелети от серията “GP” в експлоатация	26
5.1. Основни изисквания за използваното гориво	26
5.2. Въвеждане на автоматизираната горелка за пелети от серията “GP” в експлоатация.....	26
5.2.1. Интерфейсно табло на автоматизирана горелка за пелети от серията “GP cs”	27

5.2.2.	Цветна скала за синхронизация на дебита на въздуха с топлинната мощност на горелката.....	28
5.2.3.	Свързване и хранване на горелката	28
5.2.4.	Включване на горелката от серията „GP”	29
5.2.5.	Начин на работа на горелката от серията “GP”	31
5.2.6.	Параметрите за настройка на работата на горелката от серията „GP”	33
•	Описание на индикацията на светодиодите, монтирани на платката за управление на горелката.....	34
5.2.7.	Настройка на горелката съгласно консумираната топлинна мощност	39
5.2.8.	Номинален режим на работа на горелката	40
5.3.	Регулиране на топлинната мощност на горелката	41
5.3.1.	Намаляване на топлинната мощност на горелката	42
5.3.2.	Увеличаването на топлинната мощност на горелката.....	42
5.4.	Спиране на работата на горелката от серията “GP”	42
5.5.	Изключване на пелетната горелка от серията “GP”	43
•	Аварийно спиране на пелетната горелка от серията “GP”	44
5.6.	Рестартиране на работата на горелката от серията “GP”	44
5.7.	Описание на действието на термостикерите за наблюдение на състоянието на системата	45
5.8.	Изваждане и поставяне на скарата при почистване и обслужване на горелката от серията “GP”	47
5.9.	Запознаване на потребителя с процедурите по обслужване и настройка на пелетната горелка от серията “GP”	49
5.10.	Безопасност и непредвидени рискове	51
	Непредвидени рискове	51
5.11.	Неизправности и начини за тяхното отстраняване	52
	Таблица 5.8.1. Описание на неизправностите в работата на пелетната горелка от серията “GP” и начините за тяхното отстраняване.....	58
	Таблица 5.8.2. Описание на алармените съобщения, които се показват от светодиодите на контролера за управление на горелката.	59
5.12.	Попълване на гаранционната карта на горелката	60
5.13.	Действия след приключване на жизнения цикъл на пелетната горелка от серията “GP”	60
6.	Електрическа схема на автоматизираната горелка за пелети от серията “GP”	61
	УДОСТОВЕРЕНИЕ ЗА КАЧЕСТВО	62
	ГАРАНЦИОННИ УСЛОВИЯ.....	63
	СПИСЪК НА ПРОВЕДЕНИТЕ ГАРАНЦИОННИ РЕМОНТИ	64

1. Описание и предимства на автоматизирана горелка за пелети от серията “GP”

Автоматизирана горелка за оползотворяване на дървесни пелети от серията “GP” е предназначена за монтиране на вече инсталирани водогрейни котли и други съоръжения. Горелката оползотворява дървесни пелети и друга биомаса, описана по-долу, като получената топлинна енергия се усвоява от топлообменната повърхност на котелното тяло, към което е монтирана или друг консуматор на топлинната енергия.

Комплектът на пелетната горелка от серията “GP” се състои от:

- *основен модул с демонтируема скара – 1бр.;*
- *горивоподаващ шнек – 1 бр.;*
- *гъвкава тръба – 1 бр. със скоби за стягане – 2 бр.;*
- *чифт работни ръкавици – 1бр;*
- *ръководство за експлоатация – 1бр.;*
- *опаковка на основния модул – 1бр.;*
- *опаковка на горивоподаващия шнек – 1бр.;*

Пелетната горелка от серията “GP” може да оползотворява следните видове горива

- дървесни пелети с размер 6 и 8 mm, с категория : А, АВ, В (съгласно методиката, разработена и прилагана от фирмата-производител);
- изсушени костилки (от череша, от вишна);
- смес от пелети и костилки (например в съотношение 50% - 50%);
- друга биомаса под формата на пелети, но след одобрителен тест в лабораторията на фирмата-производител;

Пелетната горелка от серията “GP” е оборудвана с

- микропроцесорен контролер, който управлява работата на модулите на горелката;
- вентилатор за подаване на въздух за горене с датчик на Хол, чрез който се следи честотата му на въртене;
- електрически нагревател, чрез който се разпалва горивото;
- шнек за автоматизирано подаване на горивото от бункер към горелката;

- горивна камера, в която се реализира оптимизиран горивен процес;
- демонтируема скара, така че да осигури лесно почистване на горивната камера;
- фотосонда за динамично следене на горивния процес;
- интерфейсен панел със светлинна индикация;
- светодиодна индикация, която служи за установяване на режима на работа и диагностика;
- потенциометър за плавно регулиране на топлинната мощност на горелката в широк диапазон;
- цветна скала за ръчна синхронизация на дебита на въздуха съгласно с топлинната мощност на горелката;
- реверсивен термостикер за индикация на работния режим на системата и необходимостта от почистване на съоръжението/комина, към което е монтирана;

Горелката е снабдена с

- система за автоматично разпалване на горивото;
- система за автоматично подаване на горивото към горивната камера;
- система за сигурност, която блокира горелката в случай, че тръбата за подаване на пелети бъде загрята вследствие на аварийни ситуации;
- фотосонда за динамичен мониторинг на горивния процес;
- система за модулиране на дебита на въздуха в процеса на разпалване на горивото;
- цветна скала за лесна настройка на клапата за контрол на дебита на въздуха за горене, съгласно с топлинната ѝ мощност;

Предимства на горелката

- горелката е предназначена да оползотворява биомаса, което я прави екологично чиста и не допринася за замърсяване на околната среда;
- служи за замяна на горивото на котли, който оползотворяват фосилни горива – нефта, газ, въглища;
- лесно се монтира на котли, който са с ръчно зареждане на твърдо гориво – въглища, дърва, без да е необходима значителна реконструкция на котелната инсталация;
- цената на получаваната топлинната енергия от оползотворяване на биомасата като локален енергиен източник в по-малка степен се влияе от световните цени на горивата и така стойността на

добиваната енергия е конкурентна спрямо конвенционалните източници на топлина;

- горелката е автоматизирана и предоставя комфорт при експлоатация доближаващ се до този, получаван при използване на горелки, оползотворяващи фосилни горива (например течна или газообразно гориво) което дава възможност да се използва в системи с програмируем стаен термостат;
- горелката е снабдена със система за автоматично разпалване на горивото;
- автоматична експлоатация на горелката, възможност за плавно регулиране на нейната работа, съвместимост със стаен термостат (седмичен програматор), което гарантира максимален топлинен комфорт и икономия на гориво;
- опростена настройка на топлинната мощност и дебита на въздуха, при което се постигат лесно и без необходимост от услуги от сервизна фирма, на оптимални работни параметри и поддържане на високата ефективност;
- опростен монтаж и настройка на горелката, което ускорява работата на инсталатора;
- възможност за оползотворяване на биомаса във вид на пелети (дървесни пелети), изсушени костилки от череши и др., съгласно изискванията, посочени в таблица за характеристиките на горивото;
- висока ефективност;
- ниски вредни емисии;
- автоматично подаване на гориво от бункер, който се изгражда съобразно локалните условия (не е приложен към комплектацията на горелката);
- опростена поддръжка и обслужване;
- минимални експлоатационни разходи;

2. Технически данни на автоматизирана горелка за пелети от серията “GP”

- 2.1.** Топлинно-технически параметри на автоматизирана горелка за пелети от серията “ GP” при работа с дървесни пелети са дадени в **Таблица 2.1**;
- 2.2.** Размери и технически параметри на автоматизирана горелка за пелети от серията “GP” са посочени в **Таблица 2.2**;
- 2.3.** Параметри на препоръчителното гориво са посочени в **Таблица 2.3**;
- 2.4.** Класифициране на дървесни пелети в зависимост от физичните параметри е показана в **Таблица 2.4**;
- 2.5.** Европейският стандарт за дървесни пелети ENplus е показан в **Таблица 2.5**;

Параметър	Размерност	Стойност	
Модел	-	GP 25	GP 32
Номинална топлинна мощност	<i>kW</i>	25	32
Диапазон на регулиране на топлинната мощност	<i>kW</i>	5 – 25	5 – 32
Използвано гориво	<ul style="list-style-type: none"> • Дървесни пелети; • Изсушени костилки от череши; 		
Клас на пелетите съгласно ENplus	ENplus-A1 *		
Категории използвани пелети (съгласно класификацията на фирмата-производител)	A, AB, B *		
Разход на дървесни пелети при номинална мощност	<i>kg/h</i>	5.3	6.8
Необходимо количество въздух за реализиране на ефективен горивен процес	<i>kg/h</i>	45 – 50	57 – 64
	<i>m³/h</i>	39 – 44	50 – 56
Среден разход на дървесни пелети в отоплителна инсталация	<i>kg/h</i>	3.6	4.7
Коефициент на излишък на въздух	λ	1.5 – 1.6	
Отпадък при изгаряне на горивото	пепел	Количеството зависи от пепелното съдържание в горивото и режима на работа	

Таблица 2.1. Топлинно-технически параметри на автоматизирана горелка за пелети от серията “GP” при работа с дървесни пелети.

* ПОЯСНЕНИЕ : автоматизираната пелетна горелка от серията “GP” е предназначена за оползотворяване на дървесни пелети, които отговарят на посочената класификация съгласно стандарт ENplus и разработената от фирмата-производител методика за категоризация на пелетите. По изключение се допуска оползотворяване за кратко време (в рамките на няколко часа) на пелети, които не отговарят на посочената спецификация, такива най-вече с по-високо пепелно съдържание, при което ще е необходимо по-често почистване на остатъка, натрупан върху скарата на горелката, а така също и по теплообменните повърхности на съоръжението, към което е монтирана горелката;

Параметър		Размерност	Стойност	
Модел		-	GP 25 cs	GP 32 cs
Тегло	основен модул	kg	18	18.1
	гориво-подаващ шнек	kg	12	12
Габаритни размери (ШхДхВ)	основен модул	mm	250 x 572 x 485	250 x 630 x 485
	гориво-подаващ шнек	mm	220x1520x110	220x1520x110
Захранващо напрежение		-	L1, N, PE, 50Hz; 230V;	
Консумация на електрически ток	в номинален режим	A	0.2	0.2
	в режим на запалване	A	4.5	4.5
Електрическа мощност		W	<100 + 1100 (при запалване)	
Електрическа защита		-	IP20	

Таблица 2.2. Размери и технически параметри на автоматизирана горелка за пелети от серията “GP cs”.

Параметър	Размерност	Стойност
Големина на гранулите	mm	6 - 8
Препоръчителна калоричност на горивото (долна топлина на изгаряне)	MJ/kg	>17.2
	kWh/kg	>4.7
Клас на дървесните пелети съгласно с ENplus	ENplus-A1 *	
Категория на дървесни пелети	A, AB, B *	
Пепелно съдържание	%	Виж Таблица 2.4.
Влажност	%	Max. 8 – 10%

Таблица 2.3. Параметри на препоръчително гориво – дървесни пелети.

* Виж пояснението по-горе;

Класификация на дървесни пелети в зависимост от физичните параметри по методика, разработена и прилагана от фирмата-производител е посочена в следващата таблица.

Категория пелети	A^d	DU
A	$A^d \leq 0.6\%$	$DU \geq 97.0\%$
AB	$A^d \leq 0.6\%$	$DU < 97.0\%$
B	$0.6 < A^d \leq 1.0\%$	$DU \geq 97.0\%$
BC	$0.6 < A^d \leq 1.0\%$	$DU < 97.0\%$
C	$1.0\% < A^d \leq 2.0\%$	$DU \geq 97.0\%$
CD	$1.0\% < A^d \leq 2.0\%$	$DU < 97.0\%$
D	$2.0\% < A^d \leq 3.0\%$	$DU \geq 97.0\%$
DE	$2.0\% < A^d \leq 3.0\%$	$DU < 97.0\%$
E	$A^d > 3.0\%$	$DU \geq 97.0\%$
EF	$A^d > 3.0\%$	$DU < 97.0\%$

Таблица 2.4. Класифициране на дървесни пелети в зависимост от физичните параметри

по методика, разработена и прилагана от фирмата-производител;

където :

A^d - пепелно съдържание на суха маса , [%];

DU - механична устойчивост , [%];



С приемането на новия стандарт на ЕС за дървесни пелети (EN 14961-2) през 2010 г. се въвежда нов сертификат ENplus за пелети използвани в котли за битова употреба и EN-B за промишлени пелети, използвани в промишлени котли. Стандартът ENplus определя два класа за качества: A1 и A2. В клас A1 са въведени най-строги ограничения за съдържание на пепел в пелетите. В клас A2 съдържанието на пепел е до 1.5%. За промишлените пелети се прилага сертификата EN-B, който е със значително намалени изисквания за качеството им.

Параметри	Размерност	ENplus-A1	ENplus-A2
Диаметър	mm	6 (± 1)	6 (± 1)
Дължина	mm	$3,15 \leq L \leq 40$ ¹⁾	$3,15 \leq L \leq 40$ ¹⁾
Насипна плътност	kg/m ³	≥ 600	≥ 600
Калоричност	MJ/kg	≥ 16.5	≥ 16.5
Влажност	%	≤ 10	≤ 10
Прах	%	≤ 1 ³⁾	≤ 1 ³⁾
Механична якост	%	≥ 97.5 ⁴⁾	≥ 97.5 ⁴⁾
Пепел	% ²⁾	≤ 0,7	≤ 1.5
Точката на топене на пепелта	°C	≥ 1200	≥ 1100
Съдържание на хлор	% ²⁾	≤ 0.02	≤ 0.03
Съдържание на сяра	% ²⁾	≤ 0.05	≤ 0.05
Съдържание на азот	% ²⁾	≤ 0.3	≤ 0.5
Съдържание на мед	mg/kg ²⁾	≤ 10	≤ 10
Съдържание на хром	mg/kg ²⁾	≤ 10	≤ 10
Съдържание на арсен	mg/kg ²⁾	≤ 1	≤ 1
Съдържание на кадмий	mg/kg ²⁾	≤ 0.5	≤ 0.5
Съдържание на живак	mg/kg ²⁾	≤ 0.1	≤ 0.1
Съдържание на олово	mg/kg ²⁾	≤ 10	≤ 10
Съдържание на никел	mg/kg ²⁾	≤ 10	≤ 10
Съдържание на цинк	mg/kg ²⁾	≤ 100	≤ 100

1) не повече от 1% от пелетите може да бъде по-дълъг от 40 mm, макс. дължина 45 mm ;

2) определено на суха маса;

3) частици <3.15 mm, фини прахови частици , преди предаването на стоката;

4) за измервания, направени с Lignotester пределно допустимата стойност ≥ 97.7 масови %;

Таблица 2.5 Европейски стандарт за дървесни пелети ENplus;

3. Описание на конструкцията на автоматизирана горелка за пелети от серията “GP”

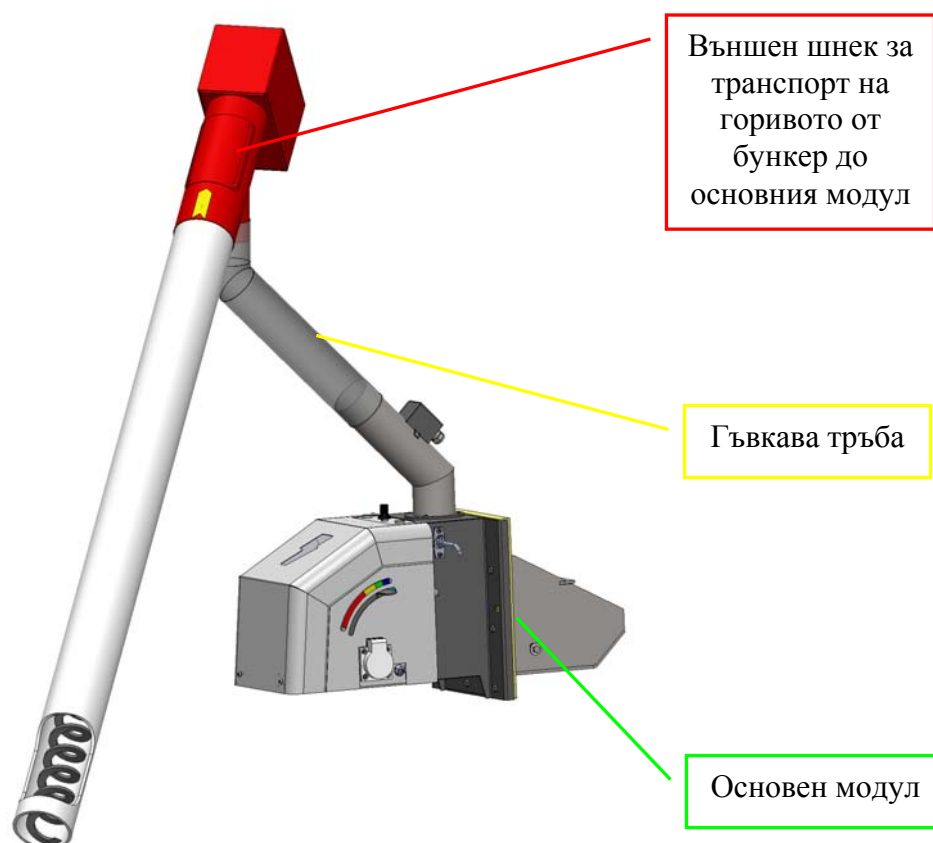
3.1. Основни положения

Пелетната горелка от серията “GP” се състои от следните елементи/модули:

- Основната част на системата е **главен модул**, който се състои от:
 - **Горивна камера**, която формира условията за оптимален горивен процес и е изработена от висококачествена легирана стомана;
 - **Скара на горивната камера**, която се демонтира лесно и дава възможност за почистване от пепелния остатък;
 - **Въздухоразпределителен тракт**, чрез който се осигурява равномерно подаване на въздух за горене и охлаждане на елементите на горелката;
 - **Електрически нагревател**, чрез който се разпалва горивото, разположен под наклонената част от скарата на пещната камера;
 - **Вентилатор за подаване на въздух за горене**, снабден с датчик за отчитане на честотата на въртене и възможност за регулиране;
 - **Фотосензор**, чрез който се следи горивния процес, монтиран е странично и има възможност да бъде почистван лесно;
 - **Аварийен термодатчик** за предпазване от т.н. “обратен пламък” в тръбата на основния модул за хранване с пелети;
 - **Контролер**, чрез който се следи и управлява работата на горелката и светодиодна индикация за режима на работа;
 - **Конектор за шнека за гориво**, чрез който се реализира хранването на самия шнек;
 - **Интерфейсен панел**, оборудван със светлинни индикатори;
 - **Лост за контрол на дебита на въздуха за горене**, цветово синхронизиран с потенциометъра за настройка на топлинната мощност на горелката;
 - **Прозрачен панел**, който визуализира работата на самия контролер и неговия режим;

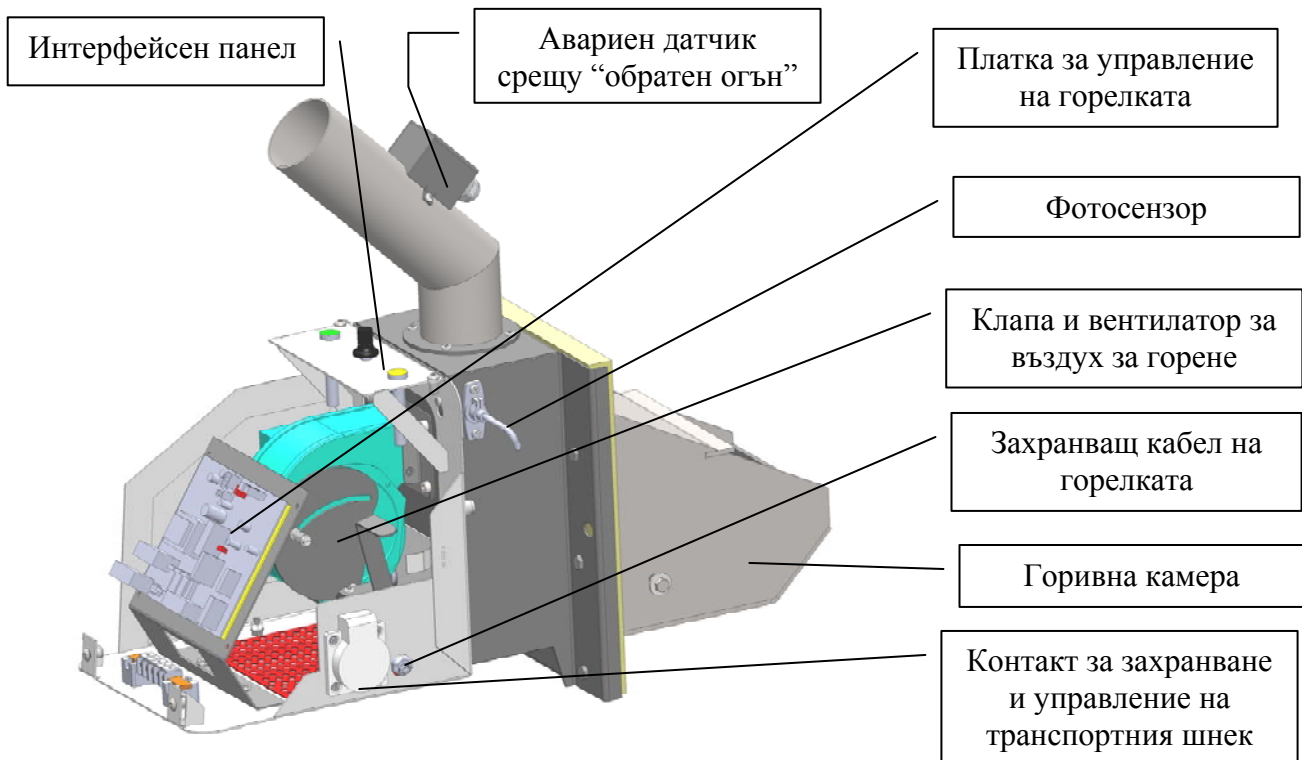
- **Реверсивен термостикер**, чрез който се следи температурата в характерна зона от горелката и може да се оцени необходимостта от почистване на съоръжението, към което е монтирана или необходимостта от проверка на коминната тяга;
- Електрически задвижван външен **шнек**, който транспортира горивото от бункер до горелката в зависимост от режима на работа на горелката. Шнекът се състои от мотор-редуктор с електродвигател, който има вградена защита срещу прегряване, тръба в която се транспортира горивото докато достигне отвора, чрез който то се подава (пропада под действието на гравитацията) към гъвкавата тръба;
- **Гъвкава тръба**, изработена от специален прозрачен термоустойчив материал (в случай на горене не отделя токсични вещества), която свързва шнека и главния модул;

Основните модули на горелката и тяхното разположение са показани на фигура 3.1.

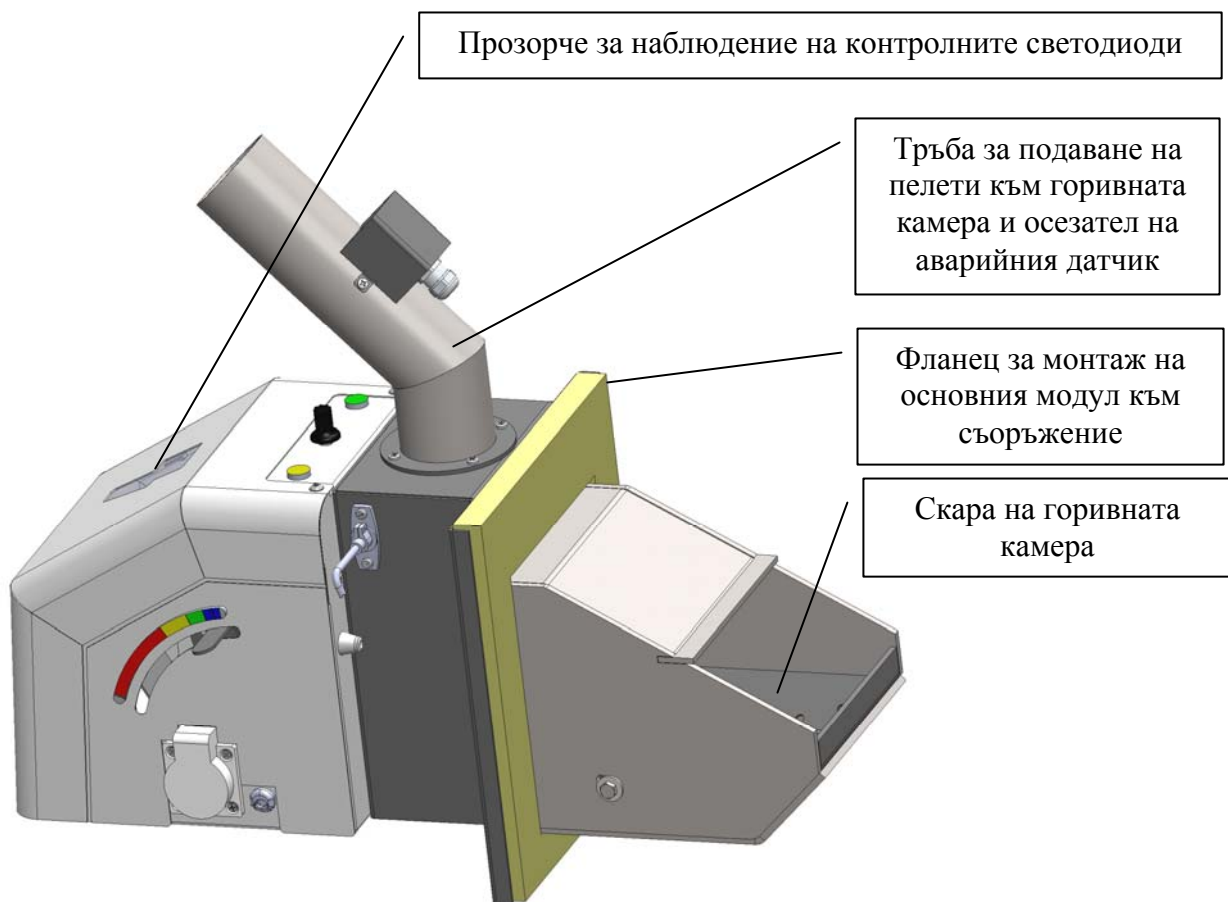


Фигура 3.1. Разположение на основните модули на горелката от серията “GP cs” (поглед отгоре);

Елементи на основния модул на горелката от серията “GP cs” са показани на фигура 3.2 и фигура 3.3.



Фигура 3.2. Разрез и елементи на основния модул на горелката от серията "GP cs";



Фигура 3.3. Изглед на основния модул на горелката от серията "GP cs";



Фигура 3.4. Изглед на страната на горелката серията “GP”, на която е залепен течнокристалния реверсивен термостикер;

ПОЯСНЕНИЯ :

- **Реверсивният (самовъзстановяващ се) течнокристален термостикер** служи за индикация на температурата в зоната, в която е залепен. Тази температура е показателна за режима на работа на горелката и за съпротивленията на димните газове по хода им към комина на съоръжението, към което е монтирана горелката. Началното състояние на термостикера е такова, при което всички негови термочувствителни зони са с тъмен цвят. При повишаване на температурата на повърхността се наблюдава последователно избледняване на отделните термочувствителни елементи от стикера, съответстващи на работната температура в диапазона на активиране на всеки един отделен чувствителен елемент. Повишаването на температурата в тази зона е индикатор за необходимост от почистване на съоръжението от натрупаната пепел и/или коминния тракт. При охлаждане той си възстановява началното състояние;
- **Нереверсивният (невъзстановяващ се) течнокристален термостикер** е индикатор за превишаване (поне веднъж) на температурата на тръбата за подаване на пелети. Този стикер има еднократно действие и при достигане на критична температура той си променя цвета невъзвратно. В начално състояние цветът на индикаторния му елемент е бял, след превишаване на критична температура тази зона невъзвратно потъмнява;

В случай, че горивоподаващия шнек на горелката трябва да бъде подпрян, тогава като **опция** към окомплектовката на горелката се предлага телескопична подпора, чрез която може да се регулира наклона на шнека и да се осигури неговата стабилност



Фигура 3.5. Изглед на подпората на горивоподаващия шнек на горелката от серията “GP”;

3.2. Конструктивни мерки за повишаване на безопасността на работа на горелката от серията “GP”:

- Процесът на запалване и горене се следи от микропроцесорен логически модул;
- Процесът на запалване и горене се следи от фотосензор и ако горивото не се запали след **два** броя опити за запалване, горелката минава в “**стоп**” режим със съответна индикация за преминаване в такъв режим;
- Ако по време на работа свърши горивото в хранващия бункер горелката минава в “**стоп**” режим със съответно задействана индикация за преминаване в такъв режим;
- Гъвкавата тръба за транспорт на пелети е прозрачна и е от специален термоустойчив материал;
- Използвани са стикери, указващи в максимална степен правилната работа с горелката;
- Горелката е снабдена с обезопасяващи елементи против запалване на горивото (възникването на т.н. “обратен пламък”):

- падаща шахта, която прекъсва потока на пелетите от шнековия транспортър до основния модул. Тази шахта е с дълбочина около 250mm. Освен това транспортърът е свързан с горелката посредством гъвкав маркуч, който не е пълен с гориво. В горелката има малка доза гориво, което изгаря по време на паузата на работа на транспортния шнек и няма опасност от обратно прогаряне на горивото;
- сензор на аварийен термодатчик, намиращ се върху захранващата тръба на горелката за температура, който се активира при повишаване на повърхностната температура в тази зона над 90 – 95°C. Ако по време на работа този сензор регистрира превишаване на аварийната температура (90 – 95°C), то следва спиране на шнековия транспортър и преминаване в режим на авария, при което горелката спира работа. Това се сигнализира чрез съответна индикация на светодиодите от модула за управление на съоръжението. След отстраняване на смущението в нормалната работата, пускането на горелката става чрез изключване и включване отново (рестартиране). Това става чрез спиране на общото захранване на горелката;
- реверсивен течнокристален термостикер, чрез който се показва текущата температура в характерна зона от повърхността на горелката –служи за лесна оценка на режима на работа на системата, в която е монтирана горелката и необходимостта от почистване на съоръжението и/или коминния тракт;

4. Монтаж и инсталация

Норми и предписания.

4.1. Основни изисквания при инсталиране на автоматизираната горелка за пелети от серията “GP”

- Горелката трябва да се разположи така, че да има достатъчно свободно място за нейното обслужване и почистване;
- Горелката трябва така да се монтира към съоръжение (водогреен котел, друг консуматор на топлинна енергия), че да дава възможност за лесно обслужване и почистване на съоръжението от пепелния остатък;
- Не се допуска монтиране на горелката към съоръжение, което е инсталирано в обитаеми помещения, включително коридори;
- Монтирането и присъединяването на горелката към съоръжение трябва да се извърши само от квалифициран техник;
- Монтажът и поддръжката на автоматизираната горелка за пелети се извършват от специализирани фирми с право на провеждане на тази дейност;
- Автоматизираната горелка за пелети от серията “GP” се свързва към електрическата инсталация само от оторизиран електротехник;
- Преди въвеждане на горелката в експлоатация трябва да се осигури изправността на работа на консуматора на топлинната енергия, която се получава при нейната работа;
- Обслужването на горелката трябва да се извършва само от пълнолетни лица, които са запознати с инструкцията за експлоатация на съоръжението;

ВНИМАНИЕ : *Присъединяването на горелката към котел (съоръжение-консуматор) става чрез болтове (или шпилки) и съответно гайки. Необходимо е притягането на горелката към съоръжението да става чрез инструмент (например гаечен ключ). Не се допуска закрепването да става чрез ръкохватки, т.е. закрепването или демонтажът на горелката е операция, извършвана от правоспособно лице с инструмент;*

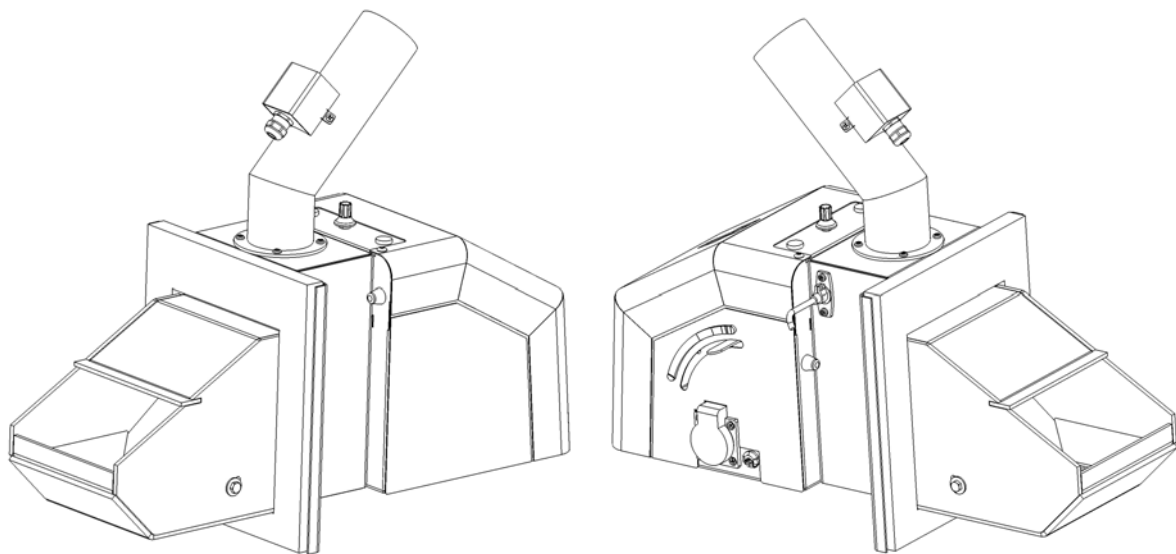
4.2. Инсталиране на горелката

Инсталирането на горелката към съоръжение изисква подготовка на предварителен проект, съобразен с действащите норми и предписания.

- В случай, че съоръжението-консуматор на топлинна енергия е водогреен котел, то трябва да се прилагат изискванията, посочени в стандарт БДС EN 303-5/2000 - „Котли за централно отопление - част 5: Котли за централно отопление на твърдо гориво с номинална топлинна мощност максимално 300 kW - терминология, изисквания, проби и обозначение”;
- В случай, че съоръжението-консуматор на топлинна енергия не е водогреен котел, то трябва да се прилагат изискванията, посочени в съответните стандарти, предписани за такъв тип съоръжения;
- Противопожарни предписания;
- Към електрическата мрежа - БДС EN 60335-1/1997 - “Обезопасяване на битови електрически уреди”;

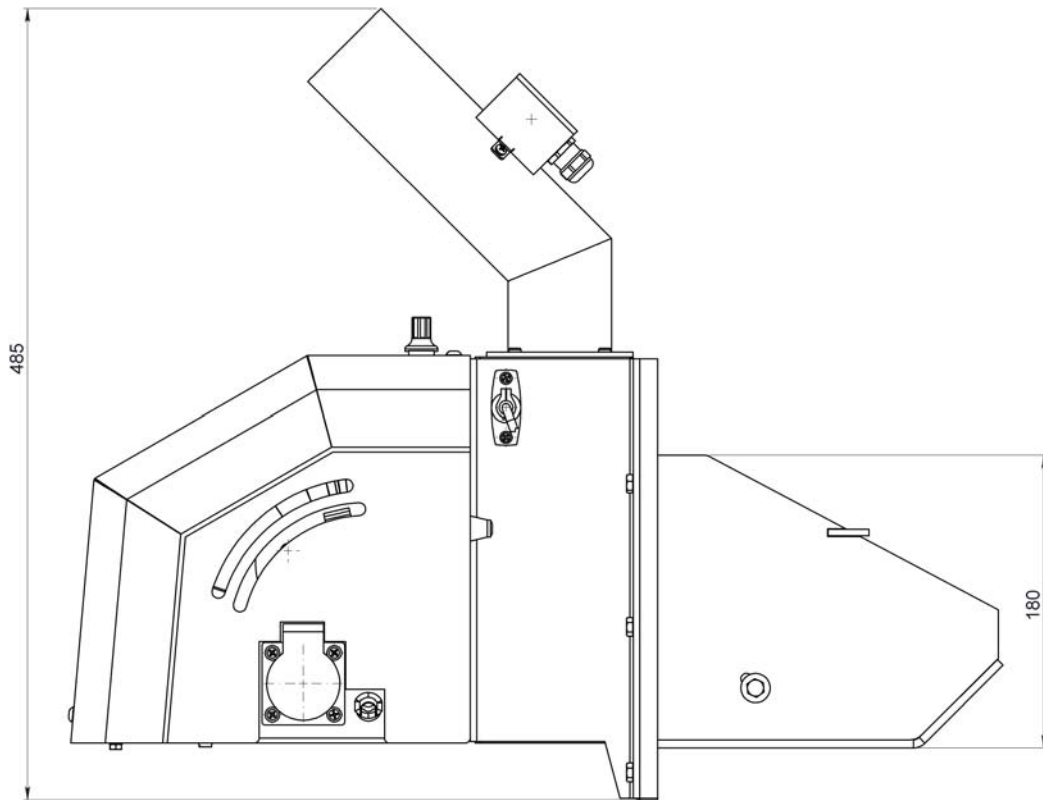
4.3. Габаритни и присъединителни размери на основния модул на горелката

При монтаж на горелката към съоръжение трябва да се съблюдават изискванията за монтаж, както и размерите на основния модул, показани на следващите фигури.

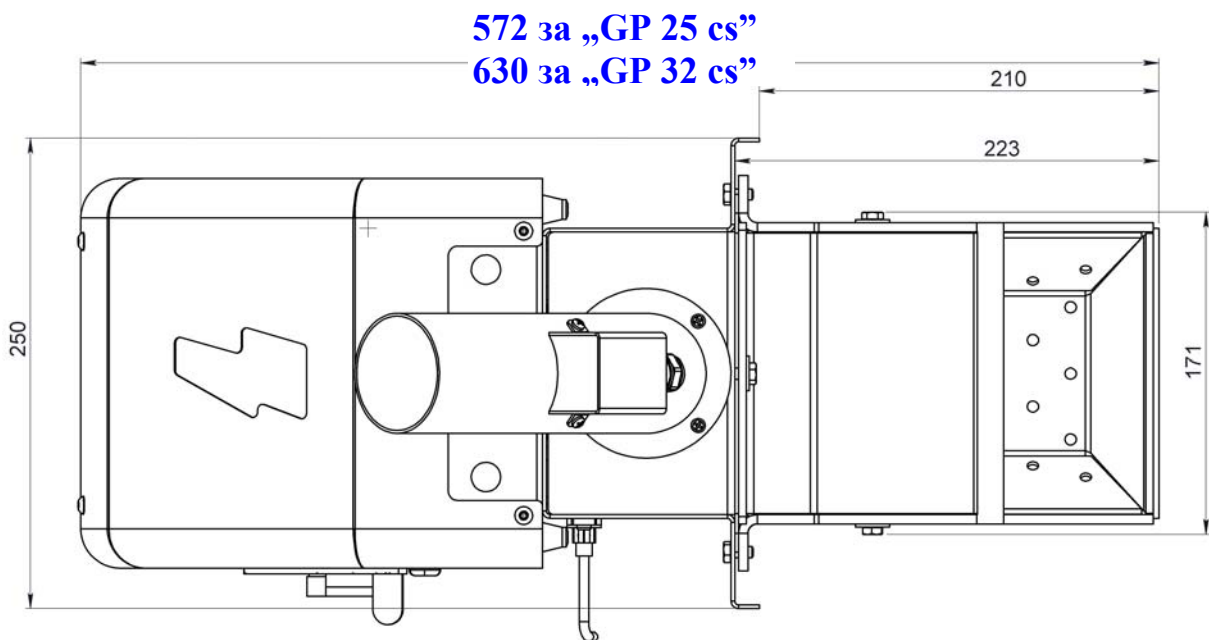


Фигура 4.3.1. Изометричен изглед на основния модул на горелката от серията “GP cs” – поглед от двете страни;

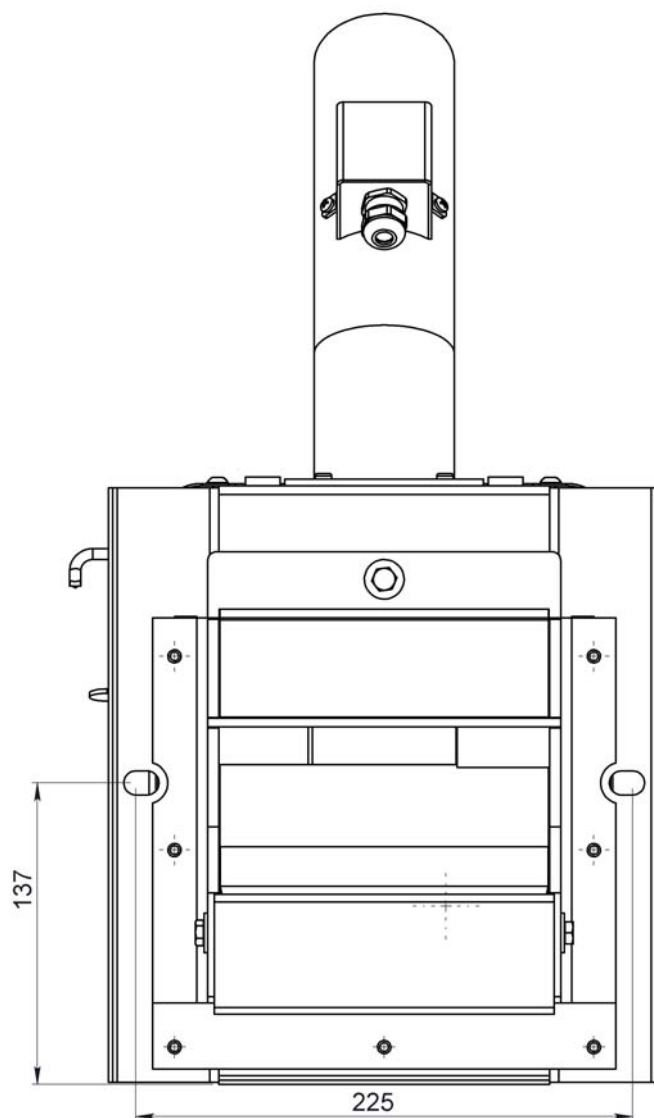
На фигури 4.3.2, 4.3.3. и 4.3.4. са дадени присъединителните размери на основния модул на горелката, които трябва да се съблюдават при монтаж и инсталация на съоръжението.



Фигура 4.3.2. Габаритни размери на основния модул на горелката от серията “GP cs” – *поглед от страни*;



Фигура 4.3.3. Габаритни размери на основния модул на горелката от серията “GP cs” – *поглед отгоре*;



Фигура 4.3.4. Габаритни размери на основния модул на горелката от серията “GP cs” – *поглед отпред*;

4.4. Разполагане и монтиране на модулите на горелката

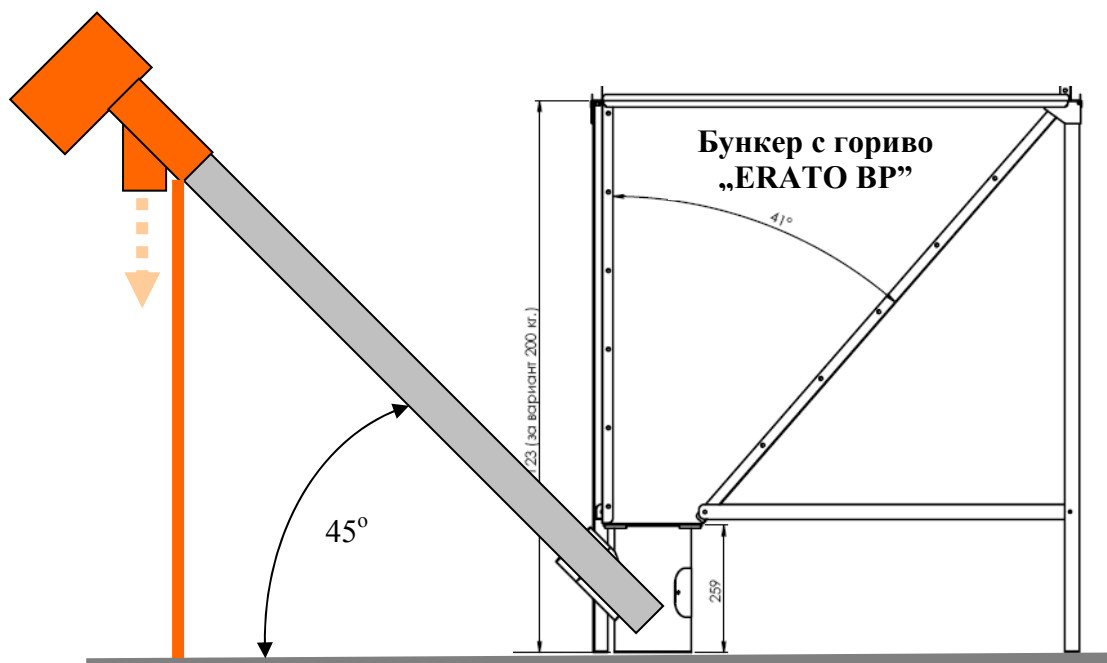
- **Основният модул** на горелката от серията “GP” се монтира в хоризонтално положение на съоръжение, което ще консумира топлинната енергия, получавана при изгаряне на горивото. В зависимост от съоръжението трябва да се направи техническа оценка за мястото и разположението на основния модул, така че да се осигури неговата надеждна работа, лесното му почистване, обслужване и сервизиране, а също така и надеждната и високоефективната съвместна работа на горелката и съоръжението-консуматор на топлинната енергия. Основният модул на горелката се монтира към съоръжението-консуматор на топлинната енергия, като се използва приложеното уплътнение.

- **Шнековият транспортър** за подаване на гориво се разполага в близост до горелката, така че да може да бъде свързан с основния модул с гъвкавата тръба, през която преминава горивото от шнека. Също така е препоръчително да се позиционира така, че наклонът между хоризонталната равнина и оста на шнековия транспортър да е 45° , което ще осигури оптимални условия на работа на електрическият двигател на шнековия транспортър и на процеса на горене. Долната (отнемащата) част на шнековия транспортър се поставя в бункера за гориво, като се следи от самия бункер да не изпада гориво, а също така и самата тръба на шнека да е в най-ниската част на бункера, за да се осигури свободното и постоянното запълване с гориво на отнемащия му отвор. Шнековият транспортър и бункера за гориво, в който е поставен трябва да бъдат така разположени, че да позволяват лесно манипулиране по основния модул на горелката с цел почистване и обслужване, а също така и да може да бъде монтирана гъвкавата тръба, през която се подава гориво;

Препоръчително е с цел осигуряване на оптимални условия на работа на горивоподаващия шнек да се използва бункер за пелети “BP” – производство на фирмата-производител на горелката;

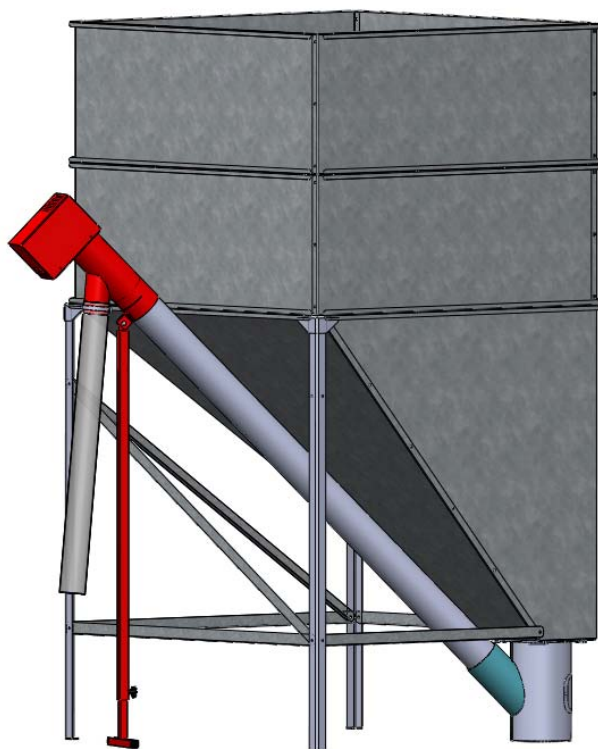
ВНИМАНИЕ: промяната на наклона на шнека изменя разхода на гориво и вследствие мощността на горелката!

- *намаляването на наклона на горивоподаващия шнек води до увеличаване на разхода на гориво, респективно увеличаване на топлинната мощност;*
- *увеличаване на наклона на горивоподаващия шнек води до намаляване на разхода на гориво, респективно намаляване на топлинната мощност;*



Фигура 4.3.5. Принципна схема за монтаж и разположение на горивоподаващия транспортен шнек (*оста на шнека трябва да бъде под ъгъл 45° спрямо хоризонталната равнина*);

ПОЯСНЕНИЕ : *шнекът е с монтирана подпора, която е опция към окомплектовката на горелката;*



Фигура 4.3.6. Изглед на горивоподаващ шнек, монтиран на бункер за гориво с монтирани надстройки, осигуряващи капацитет на бункера до 650kg дървесни пелети;

- Монтира се гъвкавата тръба към шнековия транспортър и към основния модул, така че да бъде изпъната (да не се оформят провисвания, в които би могло да се задържа гориво и/или прах от горивото) и след това се стяга с приложените скоби;

4.5. Информация за възможности за монтаж на автоматизираната горелка за пелети от серията „GP” и съвместната ѝ работа с водогрейни котли.

Автоматизираната горелка за пелети от серията „GP” е самостоятелен модул (изискващ електрическо захранване и сигнал-задание за работа), който може да бъде монтиран към съоръжение-консуматор на топлинна енергия. Практиката показва, че консуматорът на топлинна енергия е най-често водогреен котел за отопление с локални отоплителни инсталации. Фирмата-производител е извършила продължителни изпитания за съвместимост, надеждност и ефективност на горелката с редица популярни водогрейни котли. В зависимост от конструкцията на водогрейния котел е възможно да се наложи използването на преходни модули и допълнителни елементи, които подобряват работата на системата : пелетна горелка-водогреен котел и осигуряват и повишават нейната ефективност и надеждност.

В ПРИЛОЖЕНИЕ 1 от това ръководство е дадена информация за работните параметри на системата: автоматизирана горелка за пелети от серията „GP” и водогреен котел при тяхната съвместна работа. Фирмата производител препоръчва да се направи справка с информацията от приложените таблици и при монтаж и инсталация да се направят настройки на работните параметри на горелката, при които се постига надеждна и икономична работа на системата : горелка-котел;

5. Въвеждане на автоматизираната горелка за пелети от серията “GP” в експлоатация

ВНИМАНИЕ: Пелетната горелка се въвежда в експлоатация само от специализирана фирма, упълномощена за извършване на такава дейност.

5.1. Основни изисквания за използваното гориво

- за да се постигне пълно изгаряне на горивото е необходимо да се използва само сухо такова. Препоръчва се горивото да се съхранява в сухи и проветриви помещения;
- забранява се складиране на горивото в непосредствена близост до съоръжението, към което е монтирана горелката или на разстояние по-малко от 400 mm;
- оптималното разстояние, което се препоръчва между съоръжението (към което е монтирана горелката) и горивото да е минимум 1000 mm. За предпочитане е горивото да се съхранява в съседно помещение;
- при инсталиране на горелката към съоръжението, към което е монтирана и при съхраняване на горивото трябва да се спазват противопожарните изисквания. Препоръчително е на удобно и безопасно място да се монтира пожарогасител;

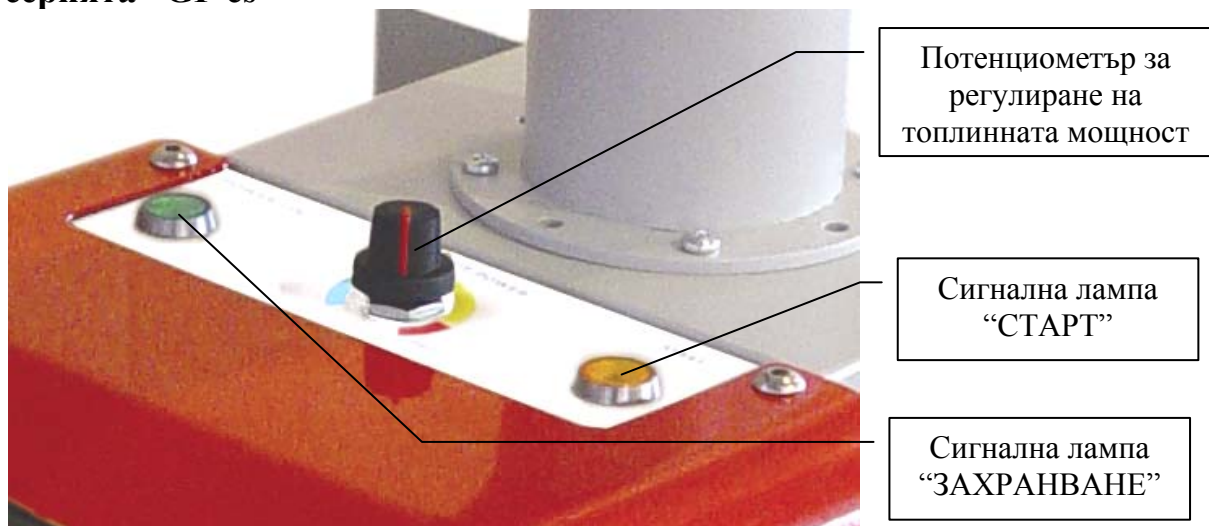
5.2. Въвеждане на автоматизираната горелка за пелети от серията “GP” в експлоатация

ОСНОВНИ ПОЛОЖЕНИЯ :

- Обслужването на горелката трябва да се извършва в съответствие с инструкцията за поддръжка и експлоатация;
- Работният режим на системата : *горелка за пелети от серията “GP” и консуматор на топлинна енергия*, трябва да осигурява минимално подналягане (налягане, по ниско от атмосферното) в печната камера в диапазон : 5 – 20 Pa. Неспазването на това изискване може да доведе до достигане на аварийни режими или неефективна работа на горелката. Стойността на подналягането в печната камера на съоръжението-консуматор на топлинна енергия зависи от тягата на комина и други модули (например вентилатор за принудително отвеждане на димните газове);
- Всяка намеса в работата на съоръжението, която би довела до възникване на опасност за здравето на обслужващия персонал или други косвено свързани лица е недопустима;

- По време на работа горелката трябва периодично да се проверява от обслужващия персонал/клиента;
- Потребителят не трябва да извършва ремонтни дейности по модулите от системата. При възникване на проблем по време на експлоатация на горелката трябва да бъде потърсена компетентна помощ от фирмата, която я сервизира;
- Забранява се повишаване на топлинната мощност на горелката над номиналната;
- Пепелният остатък от горивния процес се събира в огнеупорни съдове с капаци и след охлаждане до температура на околната среда се изхвърля на подходящи за целта места;

5.2.1. Интерфейсно табло на автоматизирана горелка за пелети от серията “GP cs”

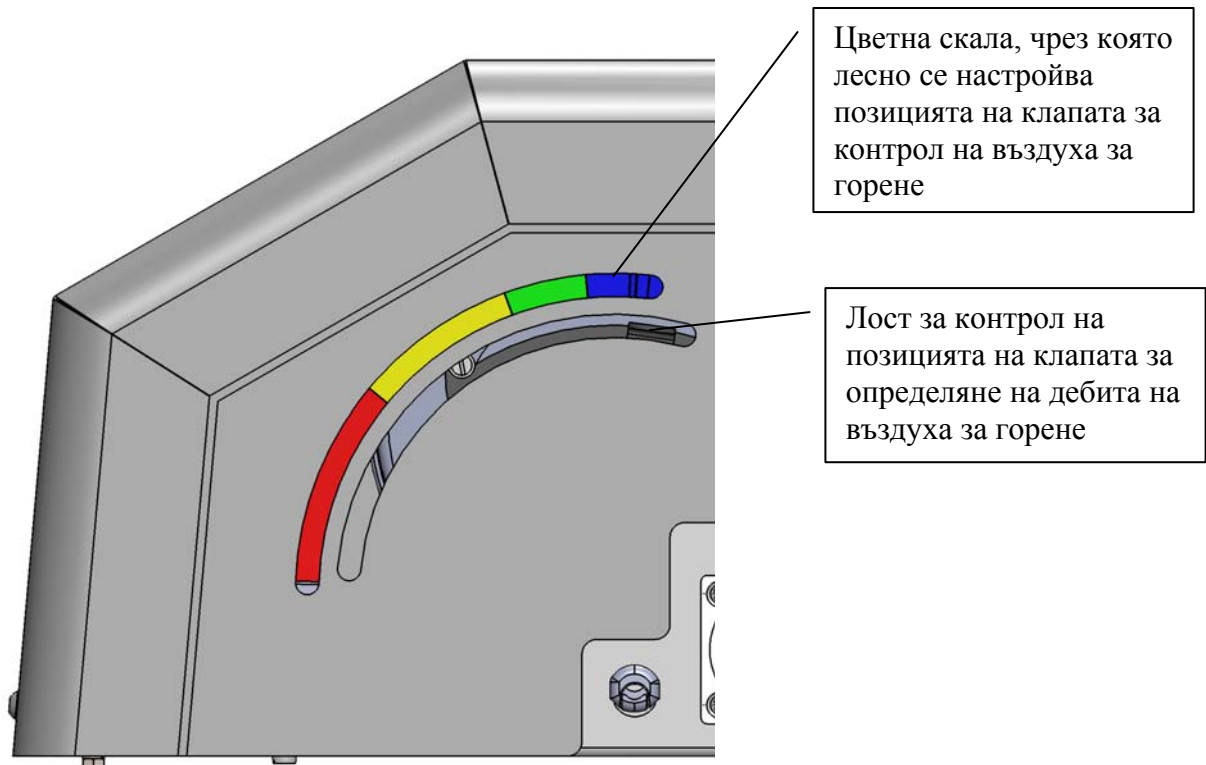


Фигура 5.1. Интерфейсно табло със сигнални лампи и управляващи уреди на автоматизирана горелка за пелети от серията “GP cs”.

Елементи на интерфейското табло и тяхната функция:

- Сигнална лампа “ЗАХРАНВАНЕ” – служи за индикация за наличие на захранващо напрежение в горелката;
- Сигнална лампа “СТАРТ” – служи за индикация за наличие на сигнал СТАРТ (работа) към горелката;
- Потенциометър – служи за регулиране на топлинната мощност на горелката;

5.2.2. Цветна скала за синхронизация на дебита на въздуха с топлинната мощност на горелката



Фигура 5.2. Цветна скала за синхронизация на дебита на въздуха на горене в съответствие с топлинната мощност на пелетната горелка серията “GP cs”.

Цветната скала върху капака на горелката следва да се използва за настройка на дебита на горивото, посредством лост, преминаващ през процеп на капака на горелката. Позицията на този лост трябва да съответства с позицията на потенциометъра за определяне на топлинната мощност на горелката, за да се постигнат оптимални работни параметри на горелката и за да се поддържа високата надеждност на цялата система, в което работи пелетната горелка от серията “GP cs”.

5.2.3. Свързване и захранване на горелката

ВНИМАНИЕ: всички дейности по електрическата инсталацията на горелката, извършване на настройки, при които се свалят капази и други елементи, защитаващи срещу допир с тоководещи части трябва да се извършват само от правоспособно лице;

- Горелката трябва да бъде свързана към електрическата инсталация на съоръжението, към което е монтирана, като са спазени правилата на техниката за безопасност. Използва се захранващия кабел и

приложената схема за свързване към захранващото напрежение и към модула за командване работата на горелката (най-често това е работния термостат на котела). Означението на кабелите е както следва:

- **черен** – (фаза 220-230 VAC, 50 Hz) този проводник се свързва към клемата от съоръжението-консуматор на топлинната енергия, която при включен главен прекъсвач има фаза на захранващото напрежение 220 V. **ВНИМАНИЕ:** захранващото напрежение трябва да се свърже последователно през аварийен термостат или друг изключващ аварийен модул, така че в случай на аварийна ситуация да прекъсне изцяло електрическото захранване на горелката;
- **кафяв** – (сигнал фаза 220-230 VAC, 50 Hz) този проводник се свързва към управляващ (работен) модул на съоръжението-консуматор, който най-често е работния термостат на водогреен котел. Когато този модул прекъсне сигнала (фазата) към горелката, това е сигнал за прекъсване работата на горелката и контролерът изпълнява алгоритъм по спиране на горивния процес и охлаждане на горивната камера;
- **син** – “нула” – този проводник се свързва към нулевия проводник на захранващата електрическа система;
- **жълто-зелен**– (т.н. “защитно заземяване”) този проводник служи за заземяване на горелката;
- Шнекът за подаване на горивото е монтиран към бункера за гориво и разположен така, че да осигури необходимия дебит на горивото, а също така е и запълнен с гориво;

5.2.4. Включване на горелката от серията „GP”

Включването на горелката се осъществява посредством захранването ѝ през електрическото захранване на съоръжението, към което е монтирана. Ако горелката е била в работен режим (или е в “горещ резерв”), но е прекъснало електрическото захранване, то при възстановяване на захранването, тя стартира/продължава работата си автоматично.

ВНИМАНИЕ: Възможно е при работа на горелката, в случай, че съоръжението, към което е монтирана не е уплътнено да се получи пропушване на димни газове през неплътностите, евентуално през гъвкавата тръба за подаване на горивото. Препоръчва се да се направи уплътнение на наблюдаваните неплътности и да се регулира горелката

(топлинната мощност, а също така и дебита на въздуха чрез клапата на вентилатора), така че да се избегне такова пропушване Същият ефект може да се получи и в преходните сезони – есен и пролет, когато естествената тяга на комина е намалена поради висока температура на околната среда.

ПОЯСНЕНИЯ:

- *При работа на горелката трябва да се съблюдава позицията на клапата за регулиране на въздуха да съответства на позицията на потенциометъра за регулиране на топлинната мощност, като за целта се използват цветните скали, т.е. да бъде спазена синхронизацията, при което се осигуряват оптимални режими на работа на горелката и висока ефективност;*
- *В режим на разпалване на горивото се активира електронагревателят, който се намира под наклонената скара на горивната камера. Тази зона се нагрива до високи температури и би могло да представлява опасност от изгаряне, в случай че бъде докосната – не трябва да се манипулира в зоната на горивната камера, а ако е наложително да се разбърка (разстеле) или отнеме горивото, то тогава трябва да се използват лични предпазни средства и подходящи инструменти;*
- *При първоначално стартиране работата на горелката шнековото (горивоподаващото) устройство трябва да се запълни с гориво - това е продължителен процес, изискващ време. Ето защо този шнек трябва да се включи към външно електрическо захранване посредством стандартния щепсел и да се изчака докато горивото започне да изпада от горния отвор на шнека и след това да се включи към захранващия контакт, който се намира на основния модул на горелката.*

ВНИМАНИЕ: *основният модул на горелката постоянно проверява дали захранващият шнек е включен към него и ако това не е изпълнено, то той влиза в аварийен режим докато не се включи шнека и след това е необходимо рестартиране на основния модул, за да премине в режим на работа.*

ПОЯСНЕНИЕ: *ако щепселът на захранващия кабел на шнека е бил изваждан от контакта на основния модул за управление работата на шнека (тази ситуация се третира от контролера като аварийен режим – т.е. липсва двигател, свързан към контакта) и ако горелката е била включена се е задействал алармен режим – светят **жълт** и **зелен** светодиоди. За да се нулира алармата е необходимо,*

след включването на шнековия транспортър в контакта за нормална работа на шнека, да се изключи и включи отново захранването на горелката.

- *Горелката работи по предварително зададен алгоритъм на работа, който е заложен в управляващия контролер. Оптималните параметри за работа на този алгоритъм са настроени в завода-производител и по принцип не се налага тяхната промяна;*

5.2.5. Начин на работа на горелката от серията “GP”

Горелката започва работа, когато са осигурени следните условия:

- основният модул от горелката е монтиран на съоръжението, към което ще работи;
- наличие на електрическо захранване;
- наличие на сигнал за работа (сигнал “СТАРТ”);
- липса на алармени сигнали;
- запълнен шнек с гориво и наличие на такова в бункера;

Ако са изпълнение тези условия, тогава контролерът изпълнява следния алгоритъм:

- Подава се захранване, при което външният шнеков транспортър, запалващият нагревател и вентилатора за подаване на въздух за горене се включват;
- След изтичане на предварително зададеното (от производителя) време, осигуряващо зареждане на горивната камера с т.н. “първоначална” доза гориво за първоначално запалване, се изключва захранването на шнековия транспортър и той спира;
- След като фотосензорът в горелката регистрира наличие на горивен процес се прекъсва захранването към запалващия нагревател, след което за определено време постепенно се достига заданието чрез потенциометъра за топлинна мощност на горелката. Ако фотосензорът не отчете наличие на пламък за определен период от време (определен чрез параметър в контролера), то се прави нов опит за запалване, като отново се задейства шнека за гориво и повтаря по-горе описаната последователност. Броят на опитите за запалване е ограничен;
- В случай на успешно запалване на горивото се преминава към номинален режим на работа на горелката, което се реализира чрез

периодично редуване на подаването на гориво и пауза за неговото изгаряне. Времената за подаване на гориво и пауза за изгарянето му се регулират чрез потенциометър за определяне на топлинната мощност, който се намира на панела на горелката;

ВНИМАНИЕ: Стрелката на потенциометъра *не трябва да поставя в червената зона на неговата скала – в това може да се достигне топлинна мощност над номиналната за горелката. Количеството подаван въздух, който може да се регулира посредством клапата на вентилатора на горелката е параметър, който се регулира чрез лоста, задвижващ клапата, като се позиционира на такова място от цветната скала, което отговаря на позицията на потенциометъра за определяне на топлинната мощност (отчетено от неговата цветна скала);*

- След достигане заданието, което се отчита от модула, управляващ сигнала за работа на горелката, следва отпадане на този сигнал (“СТАРТ”). Вентилаторът за подаване на свеж въздух продължава да работи за определен период от време, настроен от производителя, с цел да се доизгори горивото в скарата на горелката;
- След получаване на нов сигнал за работа се повтаря вече описания по-горе алгоритъм;
- Ако по време на работа на горелката отпадне сигнала за работа, то тя ще изключи по описания по-горе алгоритъм;
- Ако по време на покой се промени заданието ѝ за работа и тя получи сигнал “СТАРТ”, то тя ще започне работа по описания по-горе алгоритъм;
- Ако горивото не се запали при първи опит следва автоматично нов опит за запалването му, като броят на опитите за запалване са два, (определени от производителя). В случай на неуспешно запалване след втория опит е възможно да има гориво, натрупано върху скарата на основния модул. Необходимо е да се определи и отстрани причината за неуспешното запалване, а също така да се почисти скарата на основния модул на горелката от наличното гориво. **ВНИМАНИЕ:** в случай, че не се отстрани натрупаното гориво върху скарата на горелката при успешно последващо запалване (например след рестартиране на горелката) може да се стигне до затруднено запалване на голямо количество гориво, водещо до отделяне на неизгорели газове и евентуално до тяхното взривно запалване, което може да предизвика дори механични

повреди по съоръжението, към което е монтиран основния модул на горелката;

- Ако фотосензорът не регистрира наличие на горивен процес по време на работа се стартира отново алгоритъма на запалване на горивото;
- Ако са направени неуспешни повече от два опита за запалване, например при свършване на горивото, то горелката изключва основния алгоритъм и преминава в режим, при който свети постоянно **зеления** светодиод, което е сигнал за потребителя, че е необходима намеса за отстраняване на причината. След отстраняване на смущението в нормалната работата, пускането на горелката става чрез нейното последователно изключване и включване отново. Това може да стане и чрез спиране на общото захранване на съоръжението, чрез което тя е свързана. **ВНИМАНИЕ:** преди пускане на горелката трябва да се провери дали върху скарата на горелката не е останало незапалено гориво и пепел и при наличие на такова да се отстрани и да бъде почистен пепелния остатък;
- При прекъсване на електрическото захранване и възстановяването му, стартирането на горелката е автоматично;

5.2.6. Параметрите за настройка на работата на горелката от серията „GP”

В управляващия контролер на горелката са заложи работни параметри от завода-производител и клиент и/или друг обслужващ персонал не е необходимо да извършва промени. С оглед на постигане на оптимални и икономични условия на работа на горелката е необходимо след като се зададе чрез потенциометъра за дефиниране на топлинната мощност на горелката, успоредно с което да се направи настройка на позицията на клапата за регулиране на дебита на въздуха за горене, като позицията на клапата трябва да съответства на позицията на потенциометъра за контрол на топлинната мощност, отчетена по неговата скала.

Контролерът е снабден със светодиоди с различен цвят, които дават информация за режима на работа и настройките на горелката. Настройката на параметрите на работа на контролера се извършва от обучен специалист.

ВНИМАНИЕ: всички дейности по извършване на настройки, при които се свалят капаци и други елементи, защитаващи срещу допир с тоководещи части трябва да се извършват само от правоспособно лице;

- **Описание на индикацията на светодиодите, монтирани на платката за управление на горелката**

Зеленият и жълтият светодиоди мигат един след друг и показват оперативни съобщения, чрез които се разбира състоянието на контролера. Чрез определяне на броя мигания на зеления светодиод се определя номера на потенциометъра (P1 ... P5), за който се отнася информацията, показвана от жълтия светодиод. Чрез броя на миганията на жълтия светодиод се показва стойността на параметъра, съгласно с информацията, посочена в Таблица 5.1. Червеният светодиод свети постоянно, когато фотосензорът е регистрирал наличие на горивен процес.

ПОЯСНЕНИЕ : светлината от самите диоди може да се наблюдава през прозрачно прозорче, монтирано на капака на горелката.

В Таблица 5.2.5.1. информативно са посочени броят на индикаторните мигания на светодиодите и тяхното съответствие с параметрите на работа на контролера:

Означения :

P1 – потенциометър за определяне на периода на работа на шнека в режим на подаване на стартова доза;

P2 – потенциометър за определяне на периода на подаване на горивото;

P3 – потенциометър за определяне на периода на изгаряне след СТОП команда към горелката;

P4 – потенциометър за определяне на периода на разгаряне на горивото;

P5 – потенциометър за определяне на чувствителността на фотосензора;

Брой мигвания	Пелетна горелка модел „GP 25”				
	Потенциометър				
	P1	P2	P3	P4	P5
[-]	Големина на периода [секунди]				Индекс
0	30	1.50	30	45	0
1	45	1.65	60	90	1
2	60	1.82	90	135	2
3	75*	2.18	120	180	3
4	90	2.83	150*	225	4
5	105	3.68	180	270	5
6	120	4.79	210	315	6
7	135	6.22	240	360	7*
8	150	---	270	405	8
9	165	---	300	450*	9

Таблица 5.2.5.1. Описание стойностите на параметрите, които участват в настройката за работа на пелетната горелка “GP 25”.

ПОЯСНЕНИЕ: Максималната стойност на броя мигвания на параметър P2 е 7;

Брой мигвания	Пелетна горелка модел „GP 32”				
	Потенциометър				
	P1	P2	P3	P4	P5
[-]	Големина на периода [секунди]				Индекс
0	30	1.50	30	45	0
1	45	1.65	60	90	1
2	60	1.82	90	135	2
3	75*	2.18	120	180	3
4	90	2.83	150*	225	4
5	105	3.68	180	270	5
6	120	4.79	210	315	6
7	135	6.22	240	360	7*
8	150	7.46	270	405	8
9	165	8.21	300	450*	9

Таблица 5.2.5.2. Описание стойностите на параметрите, които участват в настройката за работа на пелетната горелка “GP 32”.

ПОЯСНЕНИЯ:

- *Означените с този символ „ * ” стойности са зададени от завода производител, при което се предполага надеждна и ефективна работа на горелката;*
- *Критерий за добрата работа на горелката може да бъде и цвета на пламъка. Когато той е тъмно жълт, примесен с дим най-вероятно е количеството на подаваното гориво да е по-голямо от необходимото и следва да се намали чрез настройка на потенциометъра за определяне топлинната мощност на горелката. Отварянето на клапата за въздух влияе съществено върху режима за горене, като стремежът трябва да бъде за спокойно, устойчиво*

горене, без остатък. Практиката показва, че заводски настроените параметри на горелката не се нуждаят от допълнителна настройка, макар и при различни видове горива;

Производителят си запазва правото да прави промени по стойностите на настройките на съоръжението, без да се задължава да информира за това крайните клиенти.

ЗАБЕЛЕЖКИ:

- Стойностите на параметри, които определят топлинната мощност на горелката от серията „GP” са определени при следните условия:
 - оползотворявани са дървесни пелети с диаметър $d=8$ mm категория А (виж таблицата за категоризация на дървесните пелети);
 - наклонът на надлъжната ос на горивоподаващия шнек спрямо хоризонталната равнина е 45° ;
- Съдържанието на пепел (минерална, негорима маса) не променя съществено топлината на изгаряне на горивото (неговата калоричност), но изисква специализирана конструкция на основния модул на горелката, за да се реализира ефективен и икономичен горивен процес. Ето защо пригодността и ефективността на дадено гориво трябва да бъдат тествани и след положителни резултати такова (ново) гориво да се оползотворява в съоръжението;
- Производителят си запазва правото да променя стойностите по подразбиране на параметрите, чрез които се управлява работата на горелката, без да е длъжен да информира за това своите клиенти;
- В таблици 5.2.5.1. и 5.2.5.2. са посочени заводските настройки на параметрите на управляващия модул, чрез които се постигат оптимални показатели на работа на горелката;
- Посочените стойности на параметрите на настройка от потенциометъра P2 определя топлинната мощност и режима на работа на горелката;
- Настройката на топлинната мощност на горелката може да бъде реализирана като се определи разхода на гориво (маса на транспортираното от шнека гориво за определен период от време) и се отчете калоричността на горивото и коефициента на полезно действие на системата горелка-съоръжение, което оползотворява топлинната енергия, получавана от горелката;

- Определянето на разхода на гориво може да стане и по следния начин:
 - Изважда се гъвкавата тръба за подаване на гориво от шнека към основния модул и свободният ѝ край се насочва към контейнер (например найлонова торба, съд, друго), така че в него да се събира подаваното от шнека гориво;
 - Включва се горелката и се подава сигнал за работа;
 - Изважда се фотосондата, така че да бъде добре осветена, при което управлението на горелката приема това за сигнал, че има горивен процес;
 - В такъв режим управлението подава сигнал към транспортния шнек, който подава ритмично гориво съгласно с настройките за топлинната мощност. Това гориво се събира в контейнера, като се определи период, през който то е събрано. Например ако в контейнера за период от 15 минути (което е $\frac{1}{4}$ от часа) се събере гориво с маса 1kg, това означава, че разходът на гориво е 4kg/h (разходът се определя като се раздели масата на транспортираното гориво на периода, през който е било транспортирано);

Ето пример за този подход:

- **Определя се разхода на гориво** (за един час или за по-кратък период – 15 минути= $\frac{1}{4}$ час) - $m_{\text{пелети}}=5.3 \text{ kg/h}$. Пресмята се моментният разход на гориво, като се разделя на 3600 (1 час = 3600 секунди) и се получава $m'_{\text{пелети}} = 0.001472 \text{ kg/s}$;
- **Отчитайки калоричност на пелетите** – $H_{\text{пелети}} = 17.2 \text{ MJ/kg} = 17200 \text{ kJ/kg}$. Също така може да се използва и друга размерност за калоричността на горивото – kWh . Дървесните пелети имат калоричност 4.77 kWh/kg (което отговаря на 17.2 MJ/kg);
- **Отчита се коефициента на полезно действие на системата горелка-съоръжение в режим на номинална мощност** - $\eta_{\text{система}}=89\%=0.89$;
- **Пресмята се топлинната мощност на котела** - $P_{\text{съоръжение}} = \eta_{\text{система}} * H_{\text{пелети}} * m'_{\text{пелети}} = 0.89 * 17200 * 0.001472 = 22.5 \text{ kW}$ ако се използва калоричността на горивото в дименсия MJ/kg . В случай, че е по-удобно да се използва калоричността на горивото в дименсия kWh/kg , то тогава пресмятането е $P_{\text{съоръжение}} = \eta_{\text{система}} * H_{\text{пелети}} * m'_{\text{пелети}} = 0.89 * 4.77 * 5.3 = 22.5 \text{ kW}$;

- *Аналогично се определя и топлинната мощност на съоръжението при оползотворяване на друго гориво или за по-ниска мощност от номиналната;*

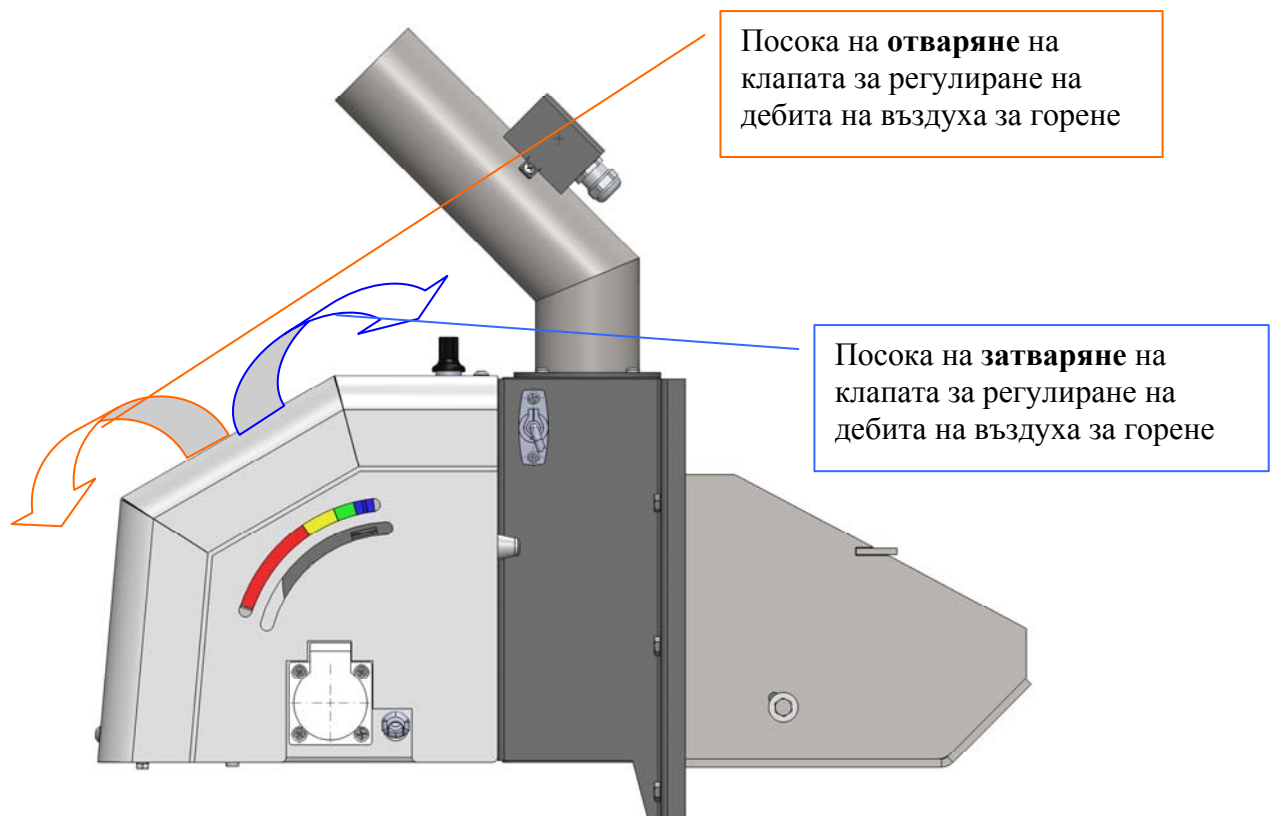
Производителят си запазва правото да прави промени по настройките на горелката, без да се задължава да информира за това крайните клиенти.

5.2.7. Настройка на горелката съгласно консумираната топлинна мощност

Препоръчително е с цел оптимална, надеждна и ефективна работа на горелката от серията „GP” и съоръжението, което оползотворява топлинната енергия-резултат от горивния процес, тя да бъде настроена съгласно с топлинната консумация, която ще покрива. Това се осъществява чрез настройка на топлинната мощност, която се постига от горелката посредством завъртане на управляващия потенциометър, а също така настройка на клапата за регулиране на дебита на въздуха за горене – позицията ѝ трябва да е синхронизирана с позицията на потенциометъра за топлинната мощност.

Препоръчително е да се регулира количеството на **началната доза** гориво, така че да се осигури надежден и безопасен процес на разпалване.

При регулиране топлинна мощност на горелката при продължителна експлоатация на дадена мощност **трябва** да се направи настройка на клапата за определяне на дебита на въздуха, така че да се постигне оптимален процес на горене на горивото, т.е. ниски стойности на коефициента на излишък на въздух и ниски стойности на вредните емисии – въглероден окис, неизгорели въглеводороди и азотни окиси. Тази настройка се извършва като лостът на клапата се поставя в цветова зона от своята скала, отговаряща на цветовата зона на потенциометъра, чрез който се регулира топлинната мощност на горелката.



Фигура 5.3. Изглед към цветната скала и клапата за регулиране на дебита на въздуха на горене в съответствие с топлинната мощност на пелетната горелка серията “GP cs”.

5.2.8. Номинален режим на работа на горелката

След извършване на процеса на стартиране на горелката (горивото в камерата за изгаряне на горелката са успешно разпалени) и съоръжението, което оползотворява топлинната енергия, получавана от горелката е загряло и е темперирано може да се приеме, че системата е в режим на номинална работа. В този режим се правят настройки на работа на горелката (и на съоръжението-консуматор в зависимост от режима му на работа). Същевременно с клапата, монтирана на смукателната част на вентилатора за подаване на въздуха се определя количество, което се пренася към горелката, за да се реализира оптимален горивен процес.

В режим на номинална топлинна мощност се извършва т.н. “топла проба” на системата съгласно действащите нормативни разпоредби.

ЗАБЕЛЕЖКА: не се препоръчва продължителна експлоатация на горелката при топлинна мощност по-ниска от минималната, тъй като такива режими на работа не са ефективни и икономични;

ВНИМАНИЕ : Дебитът на въздух за горене е от съществено значение за режима на работа на системата горелка-съоръжение и тяхната

ефективност – когато количеството на въздуха е по-малко от оптималното, този недостиг довежда до частично недоизгаряне на горивото. Също така, когато разходът на въздуха е повече от оптималния, това води до охлаждане на зоната на горене и отново до частично недоизгаряне на подаваното гориво. Ето защо е необходимо да се направи настройка на клапата за контрол на дебита на въздуха за горене, като се направи т.н. цветна синхронизация в съответствие с топлинната мощност на горелката, което ще позволи да се постигнат оптимални параметри и икономичен режим на работа на горелката.

5.3. Регулиране на топлинната мощност на горелката

Регулирането на топлинната мощност на горелката се извършва чрез настройка на позицията на потенциометъра за задаване на топлинната й мощност (който задава интензитета на подаване на гориво към горивната камера), а също така е необходимо и регулиране на дебита на въздуха за горене, като се използва цветните скали, приложена към лоста и към потенциометъра.

Информация за топлинна мощност на горелката при различни настройки на стойността на параметъра P2 е посочена в Таблица 5.3.1.

Топлинна мощност на горелката , [kW]		
Модел	GP 25	GP 32
P2 (брой мигвания)	-	-
0	5.0	5.0
1	6.0	6.0
2	8.0	8.0
3	11.0	11.0
4	14.0	14.0
5	18.0	18.0
6	21.0	21.0
7	25.0	25.0
8	-	28.0
9	-	32.0

Таблица 5.3.1. Топлинна мощност на пелетна горелка от серията “GP” в зависимост модела и от стойността на параметъра P2;

ВНИМАНИЕ: При промяна на вида на използваното гориво (промяна на категорията на пелетите например) може да се наложи да се направи

нова настройка на потенциометъра за определяне на топлинната мощност и дебита на въздуха за горене.

5.3.1. Намаляване на топлинната мощност на горелката

Осъществява се чрез завъртане на потенциометъра в посока обратна на часовниковата стрелка, при което заданието за топлинната мощност се намалява и съответно се намалява разхода на гориво;

5.3.2. Увеличаването на топлинната мощност на горелката

Осъществява се чрез завъртане на потенциометъра в посока на часовниковата стрелка, при което заданието за топлинната мощност се повишава и съответно се повишава разхода на гориво;

ПОЯСНЕНИЕ: *при промяна на топлинната мощност съответно на разхода на гориво, трябва да се направи и промяна на настройката на клапата за регулиране на дебита на въздуха, който се подава за реализиране на горивния процес. Намаляване на дебита на въздуха се реализира чрез притваряне на клапата, обратно – увеличаването на количеството въздух (при увеличение на топлинната мощност), което се подава към горелката се реализира чрез отваряне на клапата на вентилатора.*

5.4. Спиране на работата на горелката от серията “GP”

Спиране на работата на горелката може да стане, като се използва управляващия модул, който подава команда за работа на горелката (най-често това е работния термостат на топлинен консуматор - водогреен котел). Възстановяване на работата на горелката става като се промени настройката на управляващия модул, който командва работата на горелката. В случай, че не е необходима работа на горелката за относително по-продължителен период от време, то тогава трябва да се извърши почистване на горивната камера на горелката от натрупаната пепел, а също така и да се изключи нейното хранване, подавано от съоръжението, към което е свързана.

ВНИМАНИЕ:

- *При условие, че пелетната горелка от серията “GP” бъде спряна от експлоатация трябва да се направи цялостно почистване на пепелния остатък от горивната ѝ камера, а също така и почистване на пепелния остатък, натрупан по теплообменните стени на съоръжението, към което тя е монтирана, защото пепелта има корозионно действие върху стоманените повърхности, което намалява експлоатационния живот на съоръженията. Също*

така трябва да се извърши и профилактика на горелката от специализиран сервиз. Спазването на тези процедури дават възможност да се осигури дълъг експлоатационен срок на горелката и нейната надеждна работа;

- *при получаване на сигнал за спиране работата на горелката от серията “GP” се спира подаването на гориво, но продължава да работи нейния вентилатор за подаване на въздух за горене. Ето защо след получаване на сигнал за спиране, горелката продължава да гори и да се отделя топлинна енергия, което я прави инертна, съответно става инертна и системата, в която тя функционира. Тази особеност трябва да се има в предвид, особено ако отоплителните тела (например радиаторите) от отоплителна система е снабдена с термостатични глави (или други контролни елементи), които затварят притока на циркуляционна вода към тях и вследствие на този процес е възможно отделената при догаряне на горивото в горелката топлинна енергия да не може да бъде отделена от отоплителната система (да не може да се „разтовари” системата) и това да доведе до прегряване на съоръжението (водогрейния котел). Ето защо при работа на пелетната горелка от серията “GP” в отоплителната система, чийто отоплителни тела са снабдени с термостатични глави е необходимо те (термостатичните глави) да са ограничени на минимална стойност, но не и пълно да затварят напълно и също така поне едно от тези тела да не е оборудвано с термостатична глава, за да се осигури отделяне на топлинната енергия във всички режими на работа. Препоръчително е отоплителните инсталации да са реализирани с паралелно свързан на топлоизточника акумулатор на топлинна енергия, които да може да служи като буфер на измененията на работа на системата;*

5.5. Изключване на пелетната горелка от серията “GP”

Изключването на горелката става чрез отстраняване на сигнала за работа, който се подава към горелката от модул за управление (например работния термостат на водогреен котел). Когато горелката преминава от режим на горене към режим на изчакване или в режим „изключена”, то управляващият я контролер осъществява т.н. “контролирано изключване”, през време на което работи вентилатора за подаване на въздух за горене, а също така се следят аварийните сигнали. След охлаждане на горелката трябва да се изключи от захранването ѝ. Препоръчително е също така системата горелка-съоръжение да се почистят от натрупаната пепел.

- **Аварийно спиране на пелетната горелка от серията “GP”**

Възможно е при експлоатацията на горелката да възникнат ситуации, при които тя да влезе в режим на авария. Ситуации от този род се отчитат от контролера на горелката и автоматично се изпълнява процедура по тяхното предотвратяване. Също така контролерът на горелката преминава в режим на авария, който е сигнализиран чрез светодиодите на модула за управление, които дават индикация за характера на алармата.

При възникване на авария трябва да се проверят индикациите на светодиодите и да се предприемат съответните мерки за отстраняване на причината за възникване на авария, след което да се **рестартира** работата на горелката чрез изключването и от захранващо напрежение и последващо включване. Преди рестартиране на горелката е необходимо да бъде почистена скалата ѝ от натрупана пепел и гориво;

ВНИМАНИЕ:

- *при прегряване на съоръжението (ситуация на авария), към което е монтирана горелката се активира и аварийния термостат, който **ЗАДЪЛЖИТЕЛНО** се монтира към това съоръжение и не е част от окомплектовката на горелката. Трябва да се установи причината за възникване на тази авария и да се предприемат съответните мерки. Аварийният термостат трябва ръчно да се превключи, така че отново да се подаде захранване на горелката;*
- *при прегряване на тръбата за захранване на горелката с гориво (ситуация на авария) се активира датчика, който следи температурата в тази зона и предотвратява възникването на т.н. “обратен огън” към шнека за подаване на гориво. След охлаждане на основния модул трябва да се установи причината за възникване на тази авария и да се предприемат съответните мерки. След отстраняване на причината за авария е необходимо да се рестартира горелката. Възможно е при значително превишаване температурата в тръбата за гориво (прегриване) този датчик да дефектира и да се наложи да бъде подменен;*

5.6. Рестартиране на работата на горелката от серията “GP”

Рестартирането на горелката е необходимо при възникване на ситуации, в които горелката има задание за работа (показано чрез работа на светлинния индикатор „СТАРТ” на нейния панел), но модула за управление е превключил в защитен режим, различен от номиналния, при който работи и горелката не функционира. Индикаторните светодиоди на модула за управление показват информация за режима типа режим, в който се намира модула за управление. Необходимо е да се вземат мерки за

отстраняване на смущението в нормалната работа на горелката и след това да се рестартира самата горелка – това става чрез изключване и включване отново (рестартиране) на общото електрическо захранване на основния модул на горелката (например чрез изключване и включване на автоматичен прекъсвач на таблото, към което е свързана горелката). Препоръчително е преди рестартиране на горелката да се провери състоянието на скарата ѝ и да се почисти, ако е необходимо;

5.7. Описание на действието на термостикерите за наблюдение на състоянието на системата

Термостикерът служи за измерване на температурата на горелката в нейна характерна точка. Чрез това измерване може да се определи състоянието на системата и необходимостта от предприемане на превантивни и сервизни действия на съоръжението, към което е монтирана горелката и/или на хода на димните газове и по-специално коминния тракт.



Фигура 5.4. Поглед към реверсивния (самовъзстановяващ се) термостикер за определяне на работната температура в зоната на горелката, в която е монтиран – *състояние при стайна температура.*



Фигура 5.5. Поглед към реверсивния (самовъзстановяващ се) термостикер за определяне на работната температура в зоната на горелката, в която е монтиран – *състояние при повишена температура – в диапазона 60 – 65°C.*



Фигура 5.6. Поглед към реверсивния (самовъзстановяващ се) термостикер за определяне на работната температура в зоната на горелката, в която е

монтиран – състояние при повишена температура – в диапазона 70 – 75°C.



Фигура 5.7. Поглед към реверсивния (самовъзстановяващ се) термостикер за определяне на работната температура в зоната на горелката, в която е монтиран – състояние при повишена температура – в диапазона 80 – 85°C.

ПОЯСНЕНИЕ – *реверсивният термостикер трябва да се проверява при всяко обслужване на съоръжението и горелката. Той показва текущата температура при работа на горелката и дава информация за степента на замърсяване на съоръжението с пепел и необходимостта от почистване, а също така и влиянието на коминната тяга върху работата на цялата система – пелетна горелка – съоръжение – комин.*



Фигура 5.8. Поглед към нереверсивния (невъзстановяващ се) термостикер – нормално състояние, не е била превишавана температурата на тръбата за подаване на пелети над граничната – 104°C;



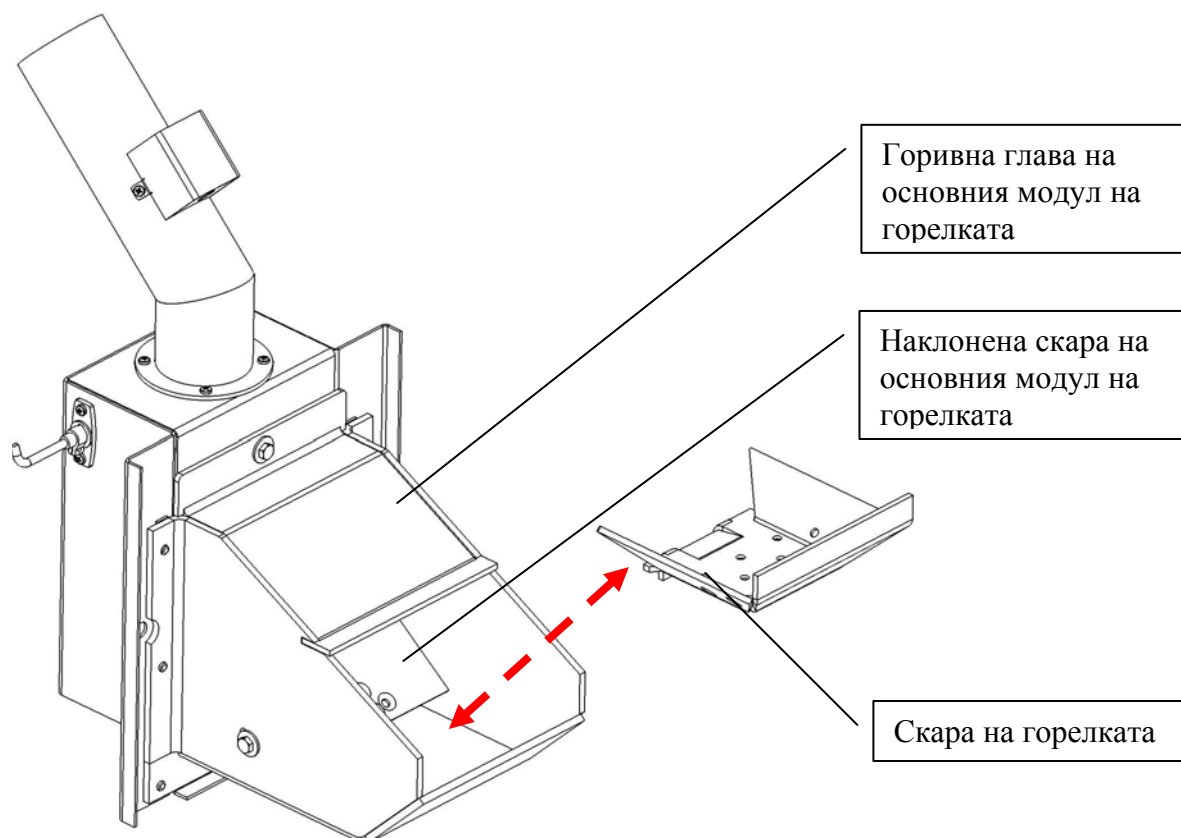
Фигура 5.9. Поглед към нереверсивния (невъзстановяващ се) термостикер – аварийно състояние, температурата на тръбата за подаване на пелети е била превишавана над граничната – 104°C;

ПОЯСНЕНИЕ – *активирането на нереверсивния термостикер е показател за прегряване на тръбата за подаване на пелети. Състоянието на този стикер не се възстановява и е необходимо да се отстрани*

причината за неговото активиране, след което той да бъде заменен с нов – извършва се от сервизен техник. Активирането на този стикер може да стане при ситуации, при които горещите димни газове в зоната на горенето, поради повишени съпротивления в коминния тракт или поради понижена коминна тяга, преминават през тази тръба, което може да доведе дори до изгаряне на свързващата гъвкава тръба между шнека и основния модул на горелката. Такива ситуации са аварийни и не се покриват от гаранцията на горелката.

5.8. Изваждане и поставяне на скарата при почистване и обслужване на горелката от серията “GP”

При почистване на скарата на горелката е необходимо тя да бъде извадена от т.н. горивна глава на основния модул на горелката, така както е показано на следващата фигура.

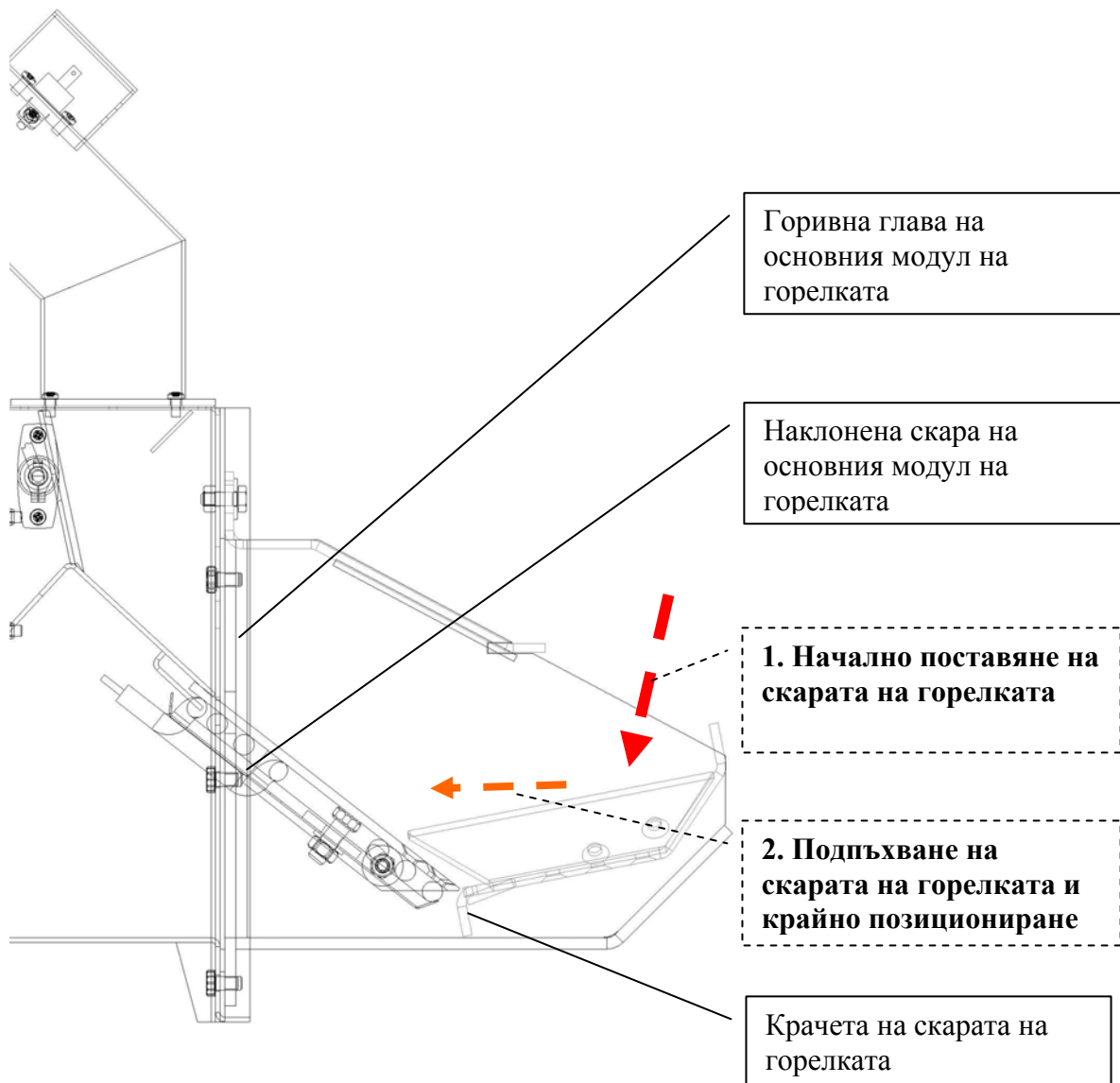


Фигура 5.10. Поглед към основния модул на горелката с извадена скара;

ПОЯСНЕНИЕ : скарата на горелката се изважда след охлаждане на основния модул, така че да е безопасно боравенето със скарата при нейното почистване. Препоръчително е да се използват лични предпазни средства и инструмент (например клещи), за да се извади скарата.

При почистване на скарата трябва да се обърне особено внимание на цялостното почистване на отворите, през които преминава въздух, който осигурява ефективен процес на горене и оптимално охлаждане на скарата.

След цялостно почистване на скарата от натрупания пепелен остатък и други частици (например шлака или неизгоряло гориво) е необходимо да се постави скарата на нейното място. Поставянето на скарата се извършва, като тя леко се наклони, така че удължението ѝ от към отвореният ѝ край да бъде подпъхнато под наклонената скара на основния модул на горелката;

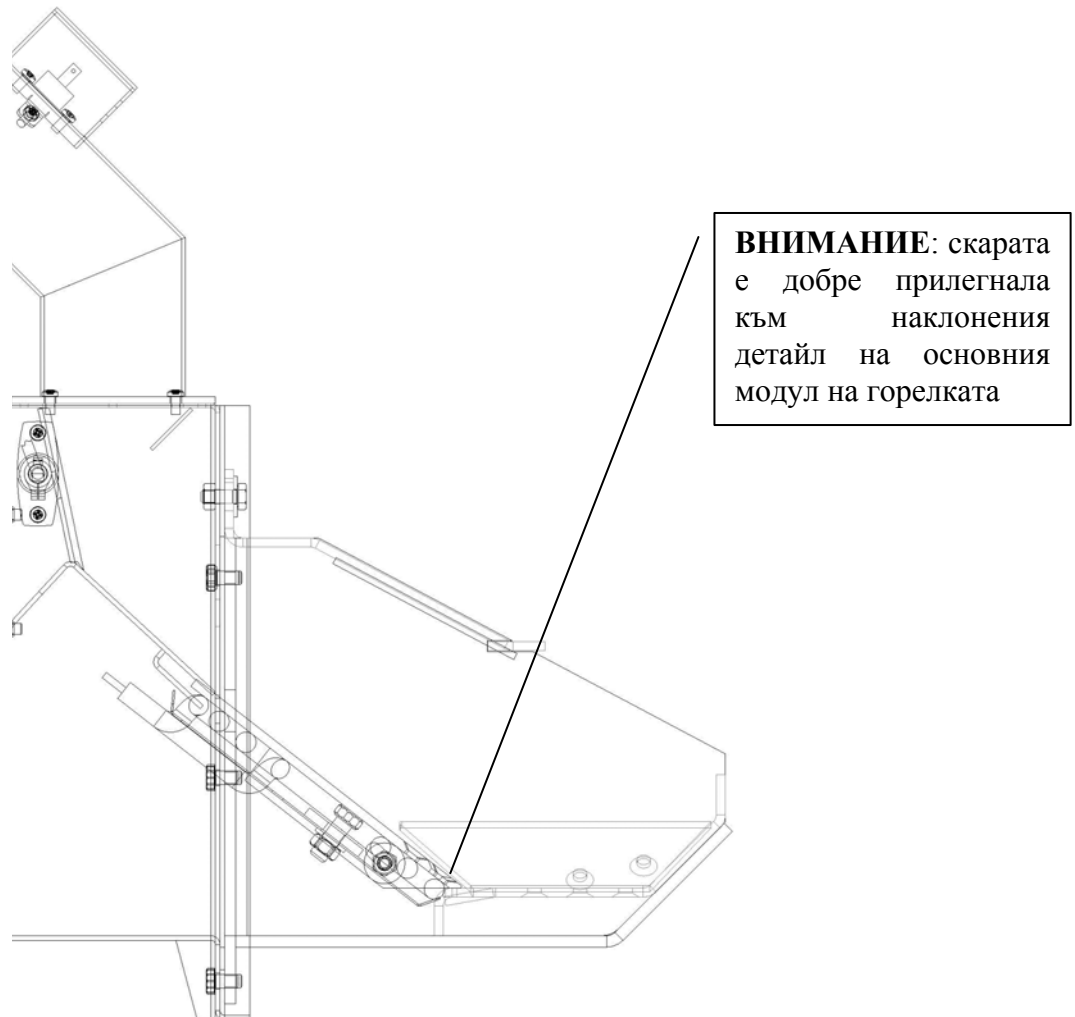


Фигура 5.11. Напречен разрез на горелката, показващ позицията на скарата на основния модул на горелката в процеса на поставяне;

ПОЯСНЕНИЕ : поставянето на скарата става на две стъпки :

- 1) поставя се скарата, така че нейните крачета да се опират в дъното на горивната глава на основния модул на горелката;

- 2) Придвижва се скарата, така че изцяло да се намести в горивната глава на основния модул и да уплътни процепа, получен при нейното първоначална поставяне между наклонената скара и самата нея;



Фигура 5.12. Крайна позиция на скарата на основния модул на горелката (показана в разрез);

5.9. Запознаване на потребителя с процедурите по обслужване и настройка на пелетната горелка от серията “GP”

Необходимо е потребителят да се запознае подробно с предоставената инструкция за експлоатация на горелката, а също така и с начина на нейната работа, с начина на настройка и регулиране и с методиката за нейното обслужване:

- **начин на почистване на горивната камера от пепелния остатък** – периодично (поне веднъж на денонощие или на по-дълъг период в зависимост от пепелното съдържание на горивото, но не повече от 5 денонощия, през които е работила горелката) клиентът трябва да

изключва горелката чрез работния модул, който управлява нейната работа. Това осигурява условия на ефективно догаряне на горивото и охлаждане на нейната горивна камера. След охлаждане на горелката трябва да се почисти пепелния остатък, натрупан в скарата на горелката, като се използват лични предпазни средства и подходящи инструменти – работни ръкавици, шпакла;



Фигура 5.13. Чифт работни ръкавици, предоставени с цел лесно и безопасно почистване на основния модул на горелката;

- **начин на почистване на гъвкавата тръба от прах от горивото** – при транспортирането на горивото от шнека се наблюдава натрупване на прах, която би могла да затрудни пропадането на горивото през гъвкавата тръба, а също така може да доведе и до запалване на тази прах, ако в аварийни ситуации се получи преминаване на горещи димни газове през нея;
- **начин на рестартиране на горелката** - след отстраняване на смущението в нормалната работата, пускането на горелката става чрез изключване и включване отново (рестартиране) на общото електрическо захранване на горелката;

ВНИМАНИЕ: редовното почистване на елементите и модулите на горелката осигурява надеждната ѝ и икономична работа и условия за дълъг срок на нейната експлоатация;

5.10. Безопасност и непредвидени рискове

Рискове, свързани с употреба на пелетна горелка от серията “GP”:
Автоматизираната горелка за пелети от серията “GP” е конструирана и произведена в съответствие с основните изисквания за безопасност на действащите Европейски стандарти и директиви. Условия за опасност могат да възникнат в следните случаи:

- *Автоматизираната горелка за пелети от серията “GP” се използва неправилно;*
- *Пелетната горелка е инсталирана от неквалифициран персонал;*
- *Инструкциите за безопасно използване, описани в това ръководство не са спазени;*

Непредвидени рискове

Пелетната горелка от серията “GP” е проектирана, конструирана и изработена в съответствие с действащите стандарти за безопасност. Въпреки че са обмислени възможните рискови ситуации, произтичащи от неправилна експлоатация, възможно е да възникнат следните рискове :

- ***Рискове от изгаряне***, причинени от високата температура вследствие на горивния процес в горивната камера, при почистване в зоната на горивната камера или от недоизгорял материал в нейната скара;
- ***Рискове от електрически удар*** при непряк контакт с тоководещи части. Пелетната горелка от серията “GP” е свързана към електрическата мрежа и управляващите модули са обособени в отделен отсек от основния модул, като са използвани необходимите устройства за защита срещу претоварване и късо съединение. Задължително е заземяването на горелката от оторизиран техник. *Забранено е отварянето на защитния капак от неоторизирано лице;*
- ***Риск от нараняване на пръстите*** по време на работа при почистване и обслужване. *Препоръчва се да се използват подходящи за целта индивидуални предпазни средства;*
- ***Риск от задушаване*** в случай на недостатъчна тяга на комина на съоръжението, към което е монтирана пелетната горелка от серията “GP” или недобро уплътнение на дымоотводния тракт;

5.11. Неизправности и начини за тяхното отстраняване

№	Неизправност	Причина	Начин на отстраняване
1.	В случай, че горелката е монтирана на котел за отопление и е ниска температурата в отопляваните помещения	Недостатъчна топлинна мощност	Необходима е настройка на параметрите на работа на съоръжението – <i>извършва се от специалист</i>
		Ниска температура на заданието на котелния термостат	Необходимо да се повиши стойността на заданието на работния (котелния) термостат (максимално до 90°C)
		Ниска температура на заданието на стайния термостат (ако е свързан такъв)	Необходимо е да се повиши заданието за температурата на стайния термостат
2.	В случай, че горелката е монтирана на котел за отопление и е висока температурата в отопляваните помещения	Висока температура на заданието на котелния термостат	Необходимо да се намали стойността на заданието на котелния термостат (<i>препоръчително е минимално до 60°C</i>)
		Висока температура на заданието на стайния термостат (ако е свързан такъв)	Необходимо е да се намали заданието за температурата на стайния термостат
3.	Горелката е включена, но няма горивен процес	Няма задание за работа	Да се провери заданието за работа от модула, който управлява горелката
4.	Трудно запалване на горивото	Пелети с ниско качество	Необходима е подмяна на пелетите, вероятно тяхната влажност е по-висока от необходимата за нормална работа на съоръжението
5.	Запалването на горивото е придружено с	Недостатъчна коминна тяга	Необходимо е да се провери състоянието на комина и съоръжението, към което е

	нехарактерни шумове		монтирана горелката – да се почисти от натрупаната пепел. Възможно е дори след почистване да се изисква : настройка на работните параметри на системата – <i>да се потърси сервизна помощ;</i>
6.	Прегряване на съоръжението, към което е монтирана горелката	Липса на топлинен товар или неправилна настройка на топлинната мощност на горелката или на съоръжението, консуматор на топлинната енергия	Необходима е проверка за правилната работа на системата горелка-съоръжение и евентуална настройка на параметрите на работа – <i>извършва се от специалист.</i> След охлаждане на съоръжението-консуматор на топлинната енергия и отстраняване на проблема се деактивира аварийния термостат (отвива се предпазното капаче, натиска се бутон и отново се навива капачето), след което с рестартиране се пуска горелката.
7.	Няма запалване на горивото	Липса на гориво в бункера	Бункерът за гориво, от който шнека на горелката транспортира гориво трябва да бъде зареден.
		Липса на гориво в горивната камера на горелката	Може чрез рестартиране на горелката да се поднови процеса на първоначално запалване. В такъв случай препоръчително е да се направи настройка на параметъра, определящ времето за подаване на първоначална доза – <i>извършва се от специалист</i>
		Наличие на гориво върху скалата на горелката, но не е запалено или е изгоряло и отново липсва горивен процес	Да се почисти натрупаното гориво в скалата на горелката; Ако е повреден или неактивен нагревателя за запалване, той трябва да бъде подменен. Ако нагревателят работи, то е необходимо да се направи настройка на параметрите на работа на контролера - <i>извършва се от специалист</i>

		Неправилна работа на фотосензора за мониторинг на горивния процес	Фотосензорът за мониторинг на горивния процес да се настрои или подмени
8.	Горелката не стартира или спира работа	Липса на електрическо захранване	<p>Да се провери дали свети индикаторната лампа “ЗАХРАНВАНЕ” на интерфейсното табло на горелката.</p> <p>Да се провери изправността на захранването на съоръжението, към което е монтирана горелката и което осигурява напрежение с параметри 220 V , 50 Hz - <i>да се извършва от сервизен техник</i></p> <p>Да се провери коректността на свързването на горелката съгласно приложената електрическа схема.</p> <p>Да се провери за разхлабени електрически връзки - <i>да се извършва от сервизен техник</i></p>
		Липса на стартиращ сигнал към горелката	<p>Да се провери дали свети лампа “СТАРТ” и дали са изправни електрическите вериги на модула, осигуряващ сигнал за работа на горелката - <i>да се извършва от сервизен техник</i></p> <p>Да се провери за разхлабени връзки.</p> <p>Да се провери изправността на модула за командване работата на горелката, който осигурява напрежение с параметри 220 V , 50 Hz - <i>да се извършва от сервизен техник</i></p>
		Горелката не работи въпреки, че има сигнал “СТАРТ” към контролера	<p>Да се провери дали не е активирана аларма – да се провери списъка с алармени режими на контролера и неговата индикация, посочени в следващата таблица</p>

		Изгорели предпазители	Да се извършива от сервизен техник : да се провери състоянието на предпазителите и ако е необходима замяна да бъдат подменени с такива със същите параметри (Внимание : предпазители F3 и F4 са бързодействащи);
9.	Пламъкът на горивния процес “мътен” и коминът дими	Гориво с ниско качество	Необходима е подмяна на горивото, вероятно е неподходящо или неговата влажност е по-висока от необходимата за нормална работа на горелката
		Неподходяща настройка на параметрите на съоръжението	Необходима е настройка на параметрите на работа на съоръжението – <i>извършива се от специалист</i>
10.	Горелката стартира, но не може да влезе в установен режим	Неправилно ориентиран фотосензор	Да се промени позицията на фотосензора за наблюдение на горивния процес чрез завъртането му около неговата надлъжна ос
		Повърхността на фотосензора е зацапана	Да се почисти внимателно от замърсяванията.
		Фотосензорът е дефектирал – по неговата повърхност има следи от прегаряне	Необходимо е да се подмени фотосензора с нов - <i>да се потърси сервизна помощ</i>
11.	Горелката работи нестабилно	Неизправност на фотосензора	Да се провери изправността на фотосензора
		Променени настройки на работа на контролера	Да се провери позицията на потенциометъра за топлинната мощност
			Да се проверят настройките на контролера - <i>да се извършива от сервизен техник</i>
	Промяна в настройката на клапата за регулиране на дебита на въздуха	Да се направи настройка на дебита на въздуха чрез регулиране на позицията на клапата, като се използва цветната скала за синхронизацията на въздуха по горивото	

12.	Загриване на тръбата за подаване на пелети	Недостатъчна коминна тяга или замърсено съоръжение	Необходимо е да се направи почистване на съоръжението, евентуално на комина. Възможно решение е монтирането на допълнителен вентилатор за димни газове и/или промяна на комина *
13.	Загриване на тръбата за подаване на пелети и активиране на аварийния и термостат	Ниска коминна тяга или замърсено съоръжение	Необходимо е да се направи почистване на съоръжението, евентуално на комина. Необходимо е рестартиране на горелката. Възможно решение е монтирането на допълнителен вентилатор за димни газове и/или промяна на комина *
14.	Индикация за повишена температура, показвана от реверсивния термостикер	Увеличено съпротивление по хода на димните газове или недостатъчна коминна тяга	Необходимо е почистване на съоръжението и/или комина от натрупания пепелен остатък. В случай, че коминната тяга е недостатъчна е необходимо да се монтира допълнителен вентилатор за димни газове и/или промяна на комина – <i>извършва се от специалист</i>
15.	Активиране на нереверсивния термостикер, монтиран на тръбата за подаване на пелети	Превишаване на работната температура в тази тръба, което най-често е резултат от преминаване на горещи газове през нея	Необходимо е почистване на съоръжението от натрупаната пепел, почистване и проверка на коминния тракт и проверка на състоянието на пелетната горелка – <i>извършва се от специалист</i>
16.	Зацапана/стопена фотосонда	Неправилно спиране на работата на горелката	Необходимо е да се почисти повърхостта на фотосондата или да се подмени с нова. Необходимо е да се спазва процедурата по спиране на горелката, описана в ръководството
17.	Наличие на неизгоряло гориво в пепелника	Неефективно изгаряне на горивото	Необходима е настройка на параметрите на работа на съоръжението – необходима е консултация със специалист или настройка от оторизиран техник

18.	В скарата на горивната камера се натрупва шлака (степенна минерална маса)	Използваното гориво е с високо пепелно съдържание и не отговаря на изискванията на съоръжението	Да се замени горивото с такова, което отговаря на изискванията за надеждна работа на горелката
		Работа на горелката в режим на топлинна мощност над номиналната	Да се намали топлинната мощност на горелката чрез промяна на позицията на потенциометъра
19.	Алармена индикация на контролера	Проблем в работата на горелката	Да се провери значението на алармата в следващата таблица. Възможно е да се потърси консултация/намеса на сервизен техник
20.	Горелката е спряла, но след ново стартиране работи	Фотосензорът дава грешна информация на контролера	Да се провери количеството на горивото върху скарата: <ul style="list-style-type: none"> • ако това количество е малко, да се увеличи топлинната мощност (чрез потенциометъра) или да се намали дебита на въздуха чрез регулиране клапата за въздуха; • ако това количество е голямо, то трябва да се намали топлинната мощност или да се увеличи дебита на въздуха чрез клапата за въздуха;
21.	Висока температура на димните газове (ако е монтиран термометър)	Замърсени топлообменни повърхности в зависимост от типа на съоръжението и режима на работа	Необходимо е почистване на топлообменните повърхности на съоръжението
22.	Поява на дим в котелното помещение след известен	Замърсен или задръстен с пепел тракт за отвеждане на	Почистване на съоръжението-консуматор на топлинната енергия от натрупаната пепел

	период на експлоатация	димните газове от съоръжението-консуматор на топлинната енергия	
23.	Други, не описани по-горе неизправности		Необходима е консултация с и/или намесата на сервизен техник

Таблица 5.8.1. Описание на неизправностите в работата на пелетната горелка от серията “GP” и начините за тяхното отстраняване.

ПОЯСНЕНИЯ :

**: загриване на тръбата за подаване на пелети най-често е в резултат от замърсяване на топлообменните повърхности на съоръжението, към което е монтирана пелетната горелка;*

*** при недостатъчна коминна тяга е препоръчително да се потърси сервизна помощ за решаването на проблема – възможно е да се наложи почистване или промяна на комина, монтаж допълнителен вентилатор за отвеждане на димните газове или друг подход;*

№	Индикация	Значение	Начин на отстраняване
1.	Постоянно светещ жълт светодиод	Два неуспешни опита за запалване	Да се почисти скалата на горелката от натрупано гориво; Да се провери причината за липсата на запалване – <i>виж Таблица 5.2.5.1 и 5.2.5.2;</i>
2.	Бързо мигащ жълт светодиод	Много силна светлина попадаща върху фотосензора или късо съединение в него	Да се провери интензитета и настройката на фотосензора - <i>да се потърси сервизна помощ</i>
3.	Постоянно светещ зелен светодиод	Загубен е сигнала от фотосензора по време на работа на горелката	Да се провери състоянието на фотосензора, <i>да се потърси сервизна помощ</i>
		Неуспешно запалване	Да се проверят причините – <i>виж Таблица 5.8.1;</i>
4.	Бързо мигащ червен светодиод	Датчикът за обороти на вентилатора не е свързан или работното колело на вентилатора не се върти	<i>Да се потърси сервизна помощ</i>
5.	Постоянно светещи жълт и зелен светодиоди	Не е свързан или проблемен двигател на шнека	Да се провери дали не е изключено захранването на шнека от основния модул и да се провери състоянието на шнека
		Проблем с релето на платката за управление	<i>Да се потърси сервизна помощ</i>

Таблица 5.8.2. Описание на алармените съобщения, които се показват от светодиодите на контролера за управление на горелката.

5.12. Попълване на гаранционната карта на горелката

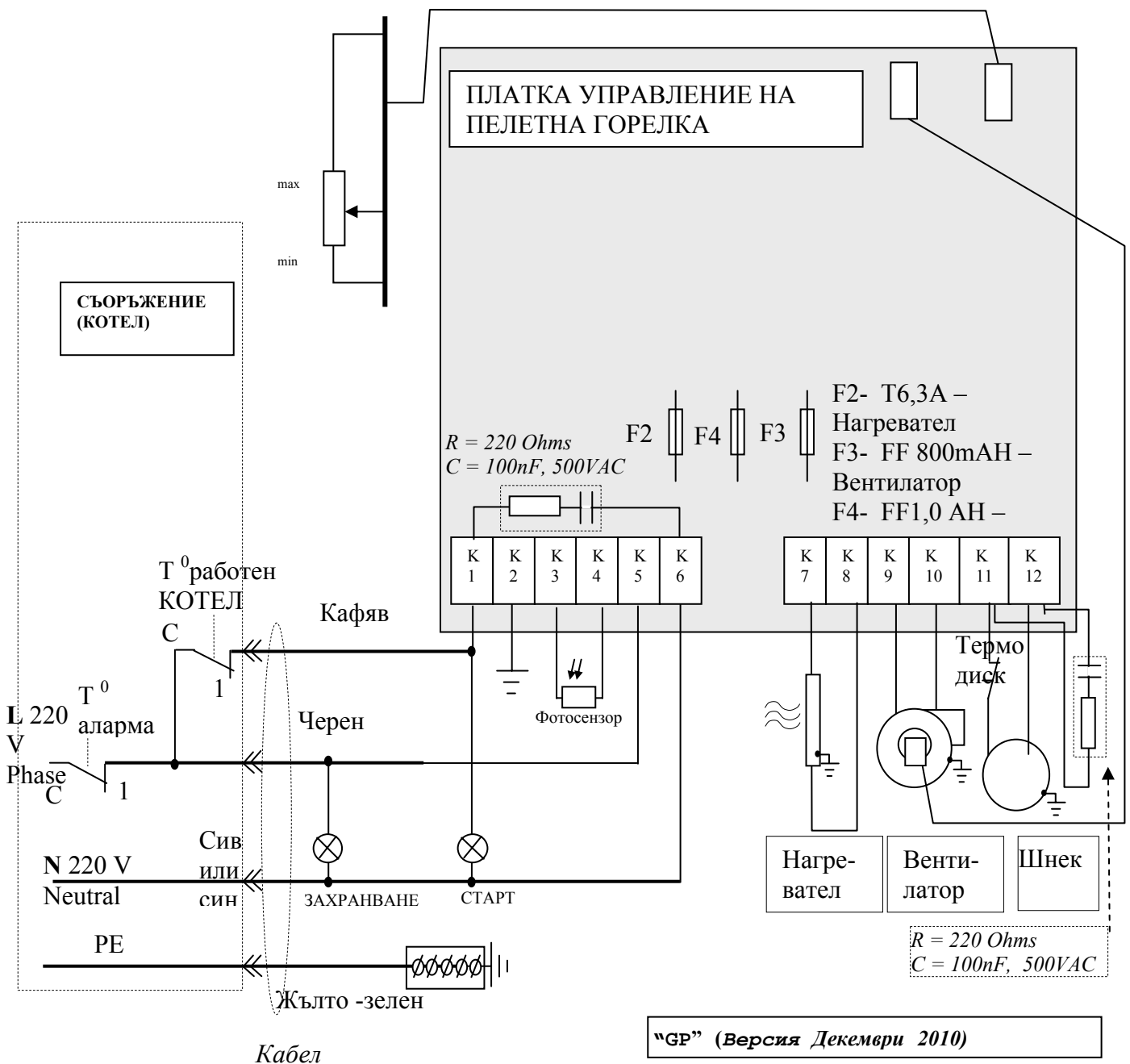
Приложената ГАРАНЦИОННА КАРТА се попълва, като се записва необходимата информация в посочените полета, като в местата за подпис и печат е необходимо да се положат съответните подписи и печат, за да се осигури ВАЛИДНОСТТА на ГАРАНЦИОННАТА КАРТА на пелетната горелка от серията “GP”.

5.13. Действия след приключване на жизнения цикъл на пелетната горелка от серията “GP”

След приключване жизнения цикъл на продукта, унищожаването ѝ става по начин, щадящ околната среда. За целта горелката се разкомплектова и модулите се предават в пунктовете за обратно изкупуване - като вторични суровини, при спазване принципите на разделното събиране.

6. Електрическа схема на автоматизираната горелка за пелети от серията “GP”

На **Фигура 6.1** е дадена електрическата схема на автоматизираната горелка за пелети от серията “GP”.



Фигура 6.1. Принципна електрическа схема за свързване на автоматизираната горелка за пелети от серията “GP”;

ПРИЛОЖЕНИЕ 1

Информация за параметри на работа на автоматизирана горелка за пелети от серията “GP” в режим на съвместна работа с водогрейни котли:

Автоматизирана горелка за пелети от серията “GP” , работеща съвместно с водогреен котел „Dakon” (познат още като : Junkers Supraclass SS, Bosch) 32kW					
Параметър топлинна мощност P2	Топлинна мощност Pth	Температура на димните газове T	Коефициент на излишък на въздух λ	Коефициент на полезно действие η	Тяга на комина ΔP
-	[kW]	[°C]	[-]	[%]	[Pa]
9 ⁽¹⁾	32	230 – 260	1.5 – 1.6	85 - 89	28 - 30
8 ⁽¹⁾	29	230 – 240	1.5 - 1.7	84 – 87	26 - 28
7	25	220 – 230	1.6 – 1.9	82 – 85	24 - 26
6	16	210 – 230	2.2 - 2.5	77 – 82	23 - 25
5	14	180 - 210	2.4 – 2.7	76 – 81	21 - 22
4	11	170 – 200	2.6 – 3.0	75 – 80	18 - 20
3	8	150 – 190	3.3 – 3.8	73 - 78	16 - 18
2	7	140 - 180	3.5 – 4.0	71 - 75	14 - 16

Автоматизирана горелка за пелети от серията “GP”, работеща съвместно с водогреен котел „VIADRUS U26” 6 секции					
Параметър топлинна мощност P2	Топлинна мощност Pth	Температура на димните газове T	Коефициент на излишък на въздух λ	Коефициент на полезно действие η	Тяга на комина ΔP
-	[kW]	[°C]	[-]	[%]	[Pa]
9 ⁽¹⁾	32	250 - 270	1.3 - 1.6	87 - 89	25 – 30
8 ⁽¹⁾	28	220 – 260	1.3 - 1.6	86 - 87	23 – 28
7	24	210 - 250	1.7 - 1.8	84 - 87	21 – 25
6	16	200 – 240	2.1 - 2.3	82 - 83	20 – 24
5	14	190 - 230	2.4 - 2.7	82 - 83	18 – 22
4	11	180 – 220	2.6 – 3.0	79 – 81	16 – 20
3	8	170 - 210	2.9 – 3.4	76 – 80	16 – 20
2	6	160 - 190	3.2 – 3.7	74 – 79	16 – 20

Информация за параметри на работа на автоматизираната горелка за пелети от серията “GP” в режим на съвместна работа с водогрейни котли

Автоматизирана горелка за пелети от серията “GP”, работеща съвместно с водогреен котел „VIADRUS U22” 6 секции

Параметър топлинна мощност P2	Топлинна мощност Pth	Температура на димните газове T	Коефициент на излишък на въздух λ	Коефициент на полезно действие η	Тяга на комина ΔP
-	[kW]	[°C]	[-]	[%]	[Pa]
9 ⁽¹⁾	32	250 - 270	1.3 - 1.6	87 - 89	25 - 30
8 ⁽¹⁾	28	220 - 260	1.3 - 1.6	86 - 87	23 - 28
7	24	210 - 250	1.7 - 1.8	84 - 87	21 - 25
6	16	200 - 240	2.1 - 2.3	82 - 83	20 - 24
5	14	190 - 230	2.4 - 2.7	82 - 83	18 - 22
4	11	180 - 220	2.6 - 3.0	79 - 81	16 - 20
3	8	170 - 210	2.9 - 3.4	76 - 80	16 - 20
2	6	160 - 190	3.2 - 3.7	74 - 79	16 - 20

Автоматизирана горелка за пелети от серията “GP”, работеща съвместно с водогреен пиролизен котел „ERATO Ling 25D”

Параметър топлинна мощност P2	Топлинна мощност Pth	Температура на димните газове T	Коефициент на излишък на въздух λ	Коефициент на полезно действие η	Тяга на комина ΔP
-	[kW]	[°C]	[-]	[%]	[Pa]
9* ⁽¹⁾	---	---	---	---	---
8* ⁽¹⁾	---	---	---	---	---
7	25	180 - 200	1.5 - 1.7	90 - 92	22 - 25
6	23	170 - 180	1.6 - 1.8	88 - 91	18 - 20
5	20	150 - 160	1.7 - 1.9	88 - 90	16 - 20
4	15	140 - 150	1.8 - 2.1	88 - 90	16 - 20
3	13	160 - 180	1.9 - 2.1	85 - 87	16 - 20
2	11	160 - 180	2.0 - 2.3	83 - 85	16 - 20
1	7	110 - 120	2.3 - 2.5	81 - 83	16 - 20

Автоматизирана горелка за пелети от серията “GP”, работеща съвместно с топлообменник на водогреен котел „ERATO Pelletherm 36”

Параметър топлинна мощност P2	Топлинна мощност Pth	Температура на димните газове T	Коефициент на излишък на въздух λ	Коефициент на полезно действие η	Тяга на комина ΔP
-	[kW]	[°C]	[-]	[%]	[Pa]
9 ⁽¹⁾	32	200 - 250	1.5 - 2.2	84 - 87	20 – 22
8 ⁽¹⁾	26	180 - 190	1.9 - 2.0	88 - 89	14 – 17
7	24	220 - 230	2.0 - 2.4	85 – 87	12 – 16
6	22	150 - 170	2.3 - 2.8	84 – 86	12 – 16
5	15	140 – 160	2.5 – 2.9	83 – 85	10 – 15
4	12	130 – 150	2.7 – 3.0	81 – 83	10 – 15
3	10	120 – 140	3.0 – 3.5	79 – 80	10 – 15
2	8	110 – 130	3.5 – 3.8	76 – 78	10 – 15

Автоматизирана горелка за пелети от серията “GP”, работеща съвместно с водогреен котел “Atmos 30P”

Параметър топлинна мощност P2	Топлинна мощност Pth	Температура на димните газове T	Коефициент на излишък на въздух λ	Коефициент на полезно действие η	Тяга на комина ΔP
-	[kW]	[°C]	[-]	[%]	[Pa]
9 ⁽¹⁾	32	160 - 190	1.3 – 1.6	88 - 92	18 – 20
8 ⁽¹⁾	29	140 - 180	1.4 – 1.7	88 – 91	18 – 20
7	24	150 - 170	1.7 - 1.8	90 – 91	18 – 20
6	19	140 – 160	1.9 – 2.1	88 – 90	18 – 20
5	16	130 – 150	2.0 – 2.3	86 – 88	18 – 20
4	13	120 – 150	2.3 – 2.7	84 – 87	18 – 20
3	10	110 – 140	2.6 – 3.0	83 – 86	18 – 20
2	8	110 - 130	2.8 – 3.5	80 – 84	18 – 20

Автоматизирана горелка за пелети от серията "GP", работеща съвместно с
водогреен котел VIADRUS "EkoRet" 25kW

Параметър топлинна мощност P2	Топлинна мощност Pth	Температура на димните газове T	Коефициент на излишък на въздух λ	Коефициент на полезно действие η	Тяга на комина ΔP
-	[kW]	[°C]	[-]	[%]	[Pa]
9* ⁽¹⁾	---	---	---	---	---
8* ⁽¹⁾	---	---	---	---	---
7	25	170 - 220	1.3 - 1.5	90 - 92	20 - 24
6	22	200 - 210	1.4 - 1.6	89 - 90	18 - 23
5	17	180 - 200	1.2 - 2.0	88 - 93	16 - 20
4	12	170 - 190	1.9 - 2.9	83 - 88	15 - 18
3	10	160 - 180	2.2 - 2.9	85 - 88	15 - 18
2	9	150 - 170	2.7 - 3.6	84 - 87	15 - 18
1	6	140 - 160	2.9 - 4.2	84 - 85	15 - 18

Автоматизирана горелка за пелети от серията "GP", работеща съвместно с
водогреен котел "DeDietrich" 34kW

Параметър топлинна мощност P2	Топлинна мощност Pth	Температура на димните газове T	Коефициент на излишък на въздух λ	Коефициент на полезно действие η	Тяга на комина ΔP
-	[kW]	[°C]	[-]	[%]	[Pa]
9 ⁽¹⁾	32	340 - 360	1.2 - 1.5	84 - 90	25 - 27
8 ⁽¹⁾	30	330 - 350	1.3 - 1.6	85 - 87	24 - 26
7	26	300 - 340	1.3 - 1.6	86 - 88	23 - 25
6	20	250 - 300	1.6 - 1.9	82 - 85	18 - 21
5	14	220 - 260	2.1 - 2.5	78 - 82	16 - 20
4	11	200 - 240	2.3 - 2.8	75 - 80	15 - 18
3	9	180 - 220	2.5 - 3.0	72 - 79	14 - 18
2	7	160 - 200	2.8 - 3.3	70 - 76	14 - 18

ПОЯСНЕНИЯ :

- маркираните полета (*) от таблиците с данните от работните параметри на горелката показват, че в посочените режими автоматизираната горелка за пелети “GP 25” не може да осигури условия на ефективен горивен процес и се наблюдава завишени стойности на емисиите на вредности (най-вече въглероден окис) в димните газове и ненадеждна работа. Не се препоръчва работа на горелката в тези режими, освен ако не се приложат допълнителни мерки за подобряване на процеса на горене – например да се монтира вентилаторна група за принудително отвеждане на димните газове и повишаване на коминната тяга;
- маркираните с индекс (1) стойности на параметъра P2, определящ топлинната мощност на пелетната горелка са валидни само за модел на горелката “GP 32”;

Инструкции за почистване на пелетна горелка

GP 20+

При почистване съоръжението трябва да е изключено и охладено!

Задължително ползвайте лични предпазни средства!

ЕРАТО АПЕЛИРА! Четете Инструкцията за монтаж и експлоатация!



Отворете капака на котела.



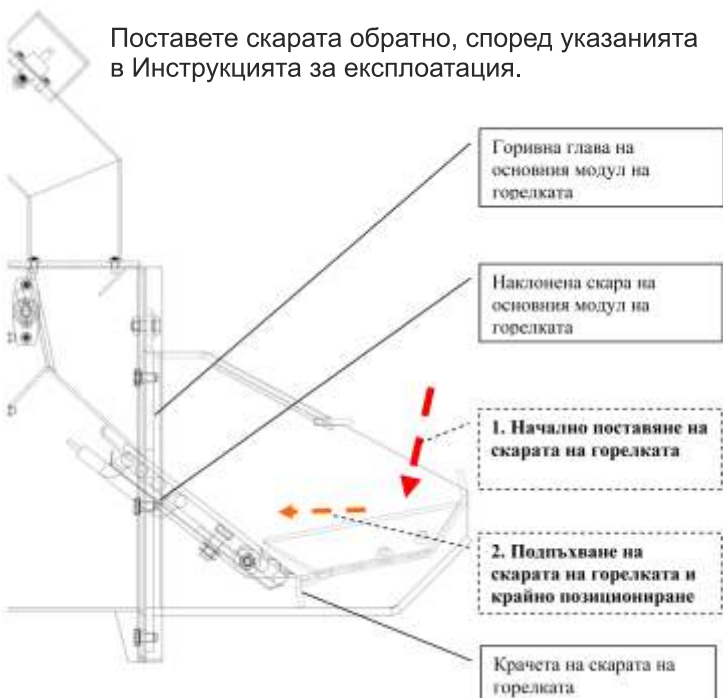
Проверете пепелния остатък върху скарата на горелката.



Отстранете скарата на горелката, като внимавате да не разсипете пепел.



Изхвърлете пепелта от скарата на горелката в пепелника на котела или в друг подходящ съд.



Реверсивния термостикер на горелката трябва да се проверява при всяко обслужване на съоръжението. Той показва необходимостта от почистване.

